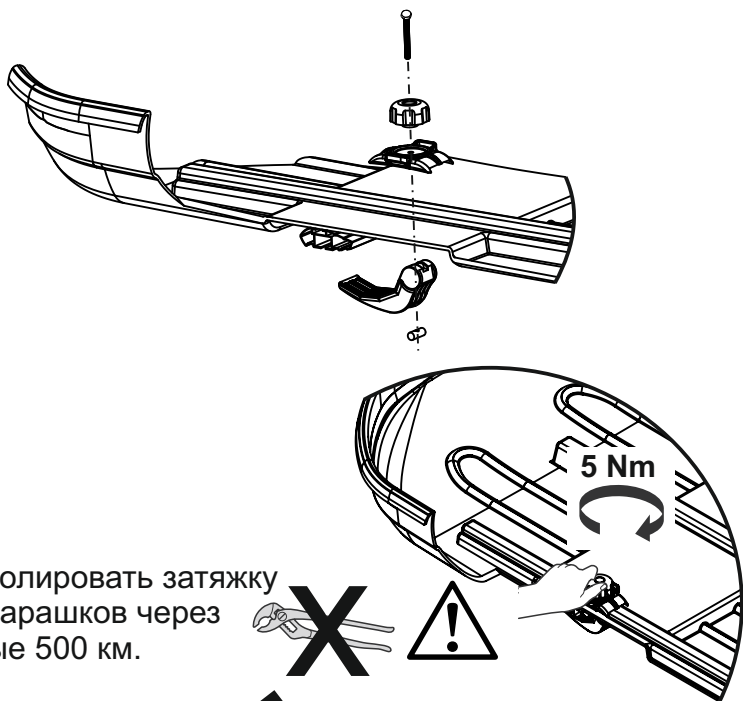


**Внимание!!!** Гарантия на багажники Lux представляется только при наличии правильно заполненного гарантийного талона.

1. Грузовые боксы «LUX» предназначены для их эксплуатации на крыше автомобилей при условии их крепления к кузову автомобиля с использованием сертифицированных багажных систем LUX, THULE, Atera, Mont Blanc, INNO, YAKIMA, CRUZ, PRORACK, FAPA, MENABO, фирменных сертифицированных багажников BMW, AUDI, TOYOTA, MERCEDES, SKODA, FORD и других мировых автомобильных брендов. При установке и эксплуатации боксов «LUX» на багажники других производителей гарантия на данные боксы не распространяется.
2. Перед установкой бокса внимательно ознакомьтесь с настоящей инструкцией по установке и эксплуатации боксов «LUX». При самостоятельной установке бокса внимательно следуйте всем указаниям инструкции. Эксплуатация боксов, установленных с нарушением данной инструкции, не допускается.
3. При эксплуатации бокса «LUX» не превышайте допустимую максимальную нагрузку на крышу Вашего автомобиля. Помните, что максимально допустимая нагрузка на крышу автомобиля включает в себя вес багажной системы + вес грузового бокса + вес содержимого грузового бокса.
4. Перед началом движения проверяйте надежность крепления как самого багажника, так и установленного на него бокса.
5. Помните, что при езде с боксом на крыше, габариты автомобиля изменились. Будьте аккуратно при заезде в ворота, крытые стоянки, гаражи. Будьте особенно аккуратны при движении задним ходом.
6. Помните также, что при установке бокса Вы не только изменяете высоту автомобиля, но и смещаете вверх его центр тяжести. При езде с грузовым боксом будьте особенно внимательны и аккуратны при езде по бездорожью, преодолению лежачих полицейских, бордюров, железнодорожных переездов. Избегайте по возможности резких поворотов и торможений. Не нарушайте скоростной режим.
7. Обязательно демонтируйте бокс перед каждой мойкой автомобиля.
8. Погрузку/разгрузку бокса проводите только в безопасном месте, не препятствуя движению других транспортных средств. Для удобства используйте подставку. Виснуть на боксе, удерживаясь руками за его край, недопустимо. Это может привести к деформации и повреждению бокса и его непригодности к дальнейшей эксплуатации.
9. При загрузке бокса аккуратно распределите вещи внутри бокса в определенном порядке:
  - a. наиболее тяжелые вещи кладутся на дно бокса и ближе к его центру, вещи полегче можно располагать сверху и ближе к краям бокса.
  - b. весь груз должен быть надежно закреплен ремнями, чтобы исключить возможность перемещения вещей внутри бокса при движении автомобиля.
  - c. при перевозке лыж, они должны быть размещены носками назад и обязательно закреплены ремнями внутри бокса.
  - d. перед закрытием бокса убедитесь в том, что крышка бокса закрывается легко, а вещи не препятствуют срабатыванию замка. Закрытие бокса с плотно набитыми вещами («в натяг») недопустимо.
  - e. Дополнительно упаковывайте вещи, которые могут пострадать от влаги (например, в полиэтиленовые пакеты, контейнеры и т.п.). Помните о том, что влажность и низкая/высокая температура окружающей среды не могут повредить пластик бокса, но могут повредить вещи, которые в нем находятся.
  - f. Не допускается перевозка в боксе тяжелых металлических предметов (в том числе колес автомобиля), жидких и сыпучих грузов, взрывоопасных предметов.
10. Для продления срока эксплуатации бокса демонтируйте бокс когда Вы его не используете. Храните бокс чистым. Это увеличивает его срок эксплуатации.
11. При мытье бокса не пользуйтесь щетками с жесткой щетиной, не используйте моющие средства, содержащие спирт, хлор, аммиак, а также средства на масляной основе. Это может повредить поверхность бокса и испортить его внешний вид.
12. При длительной эксплуатации и хранении бокса регулярно смазывайте замки и петли бокса силиконовым спреем.
13. При хранении бокса он должен быть пустым и закрытым на замок. При креплении бокса на штанги (с помощью стандартных скоб для крепления бокса к багажной системе) допускается хранение бокса в вертикальном состоянии (на стене) или в перевернутом состоянии (на потолке). Не допускается хранение вещей на крышке бокса.
14. При поломке различных деталей бокса в следствие небрежности, не пытайтесь их склеить или заменить на несертифицированные комплектующие. Обратитесь к производителю боксов «LUX» для проведения ремонта бокса и/или приобретения необходимых запчастей.

## ИНСТРУКЦИЯ ПО УСТАНОВКЕ

	4
	4
	4
	4
	4
	2
	2



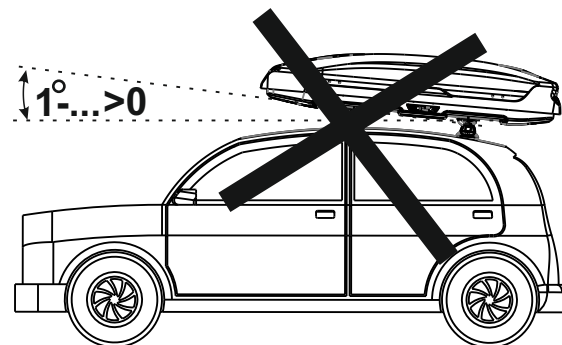
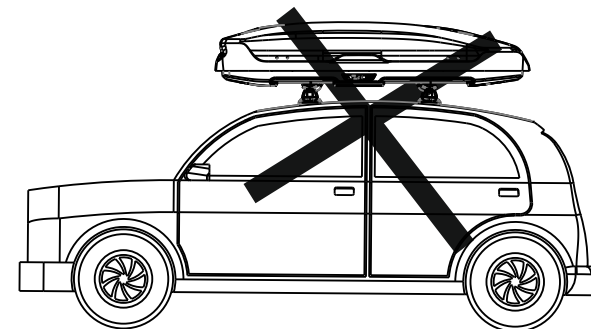
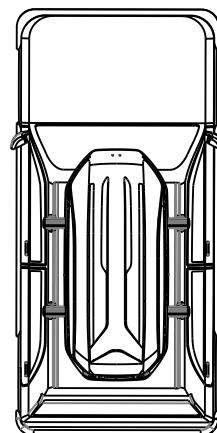
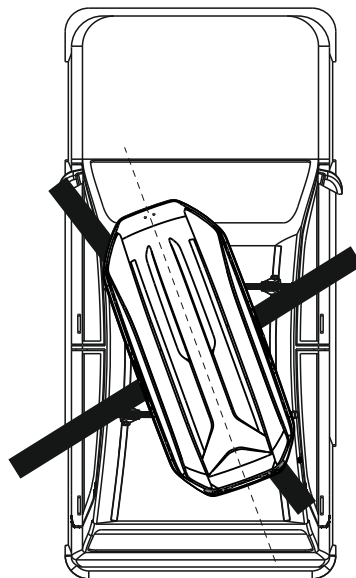
Контролировать затяжку гаек барашков через каждые 500 км.



2

27.10.20

## ИНСТРУКЦИЯ ПО УСТАНОВКЕ



3