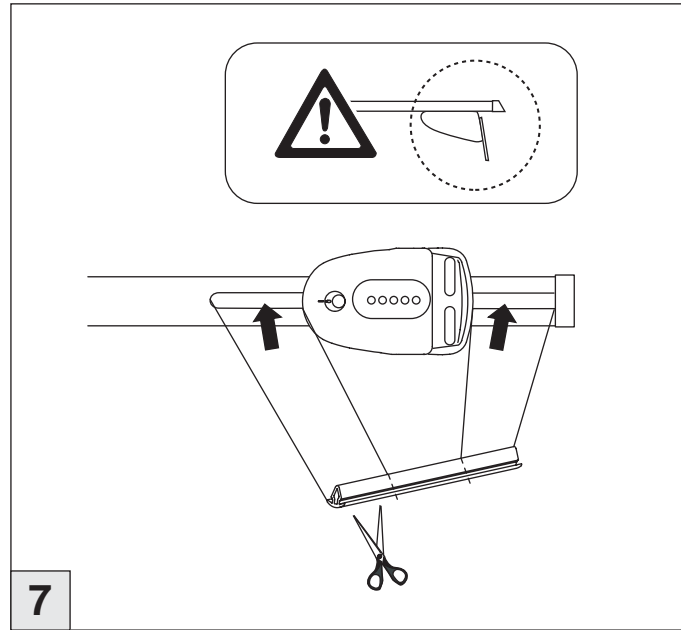
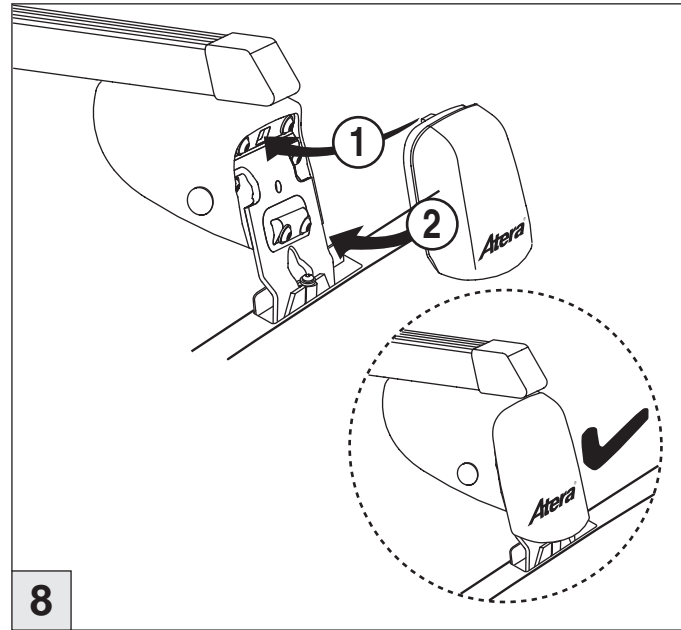


Atera® SIGNO

Citroen C4 11/2004-
(Limousine + Coupe)

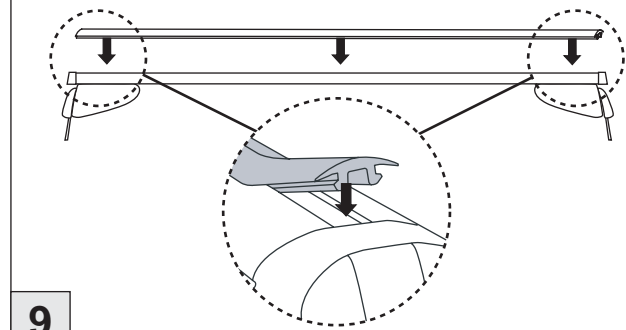


7

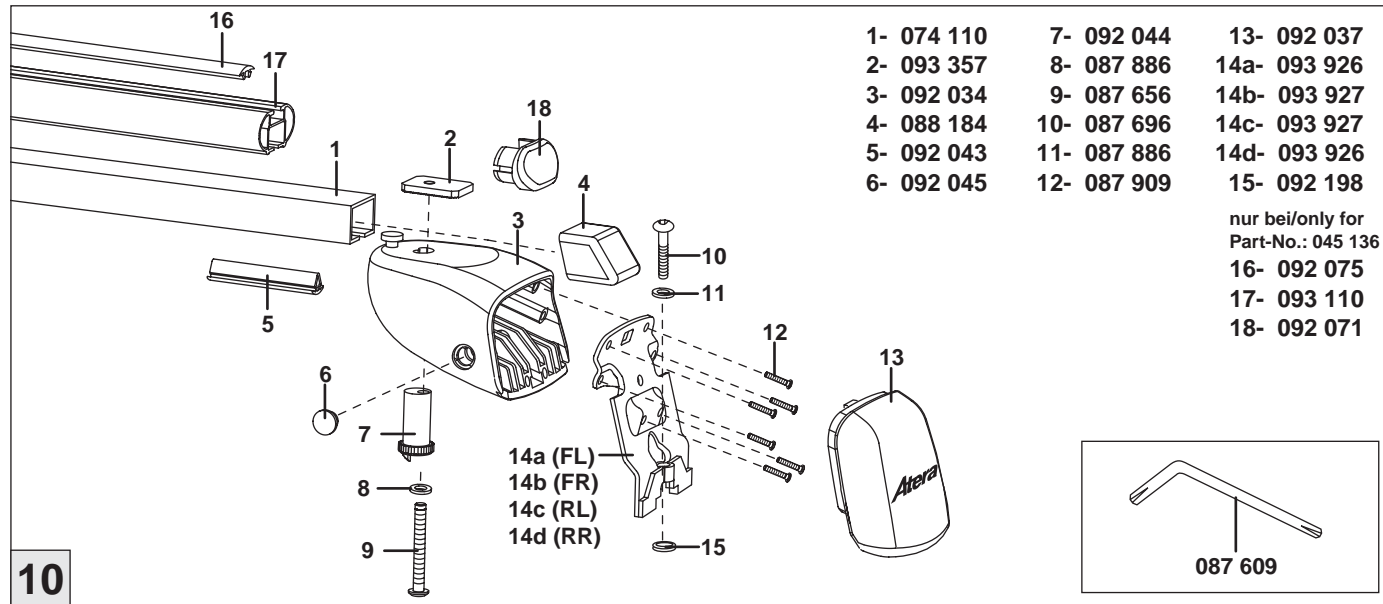
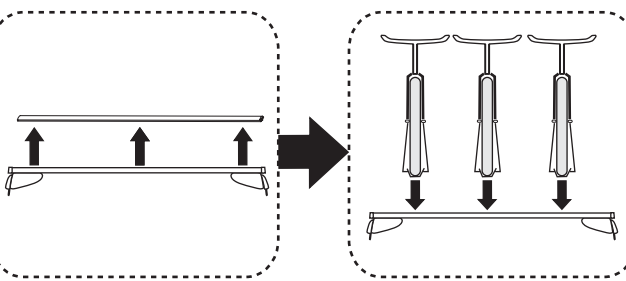


8

nur bei / only for Part-No.: 045 136



9



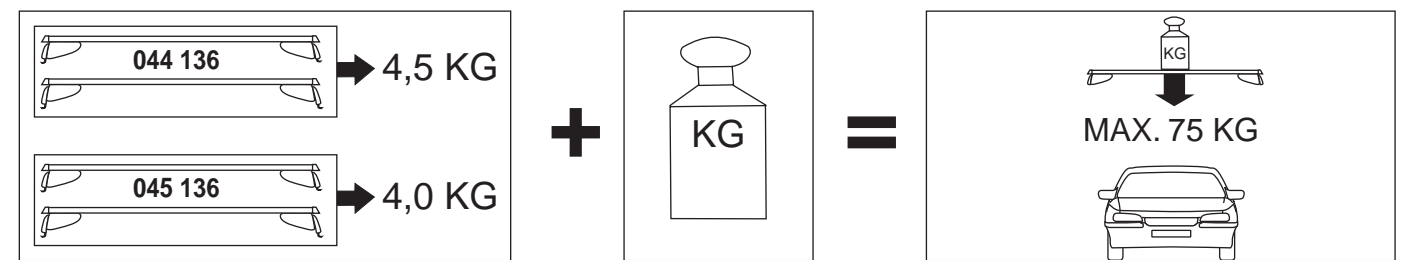
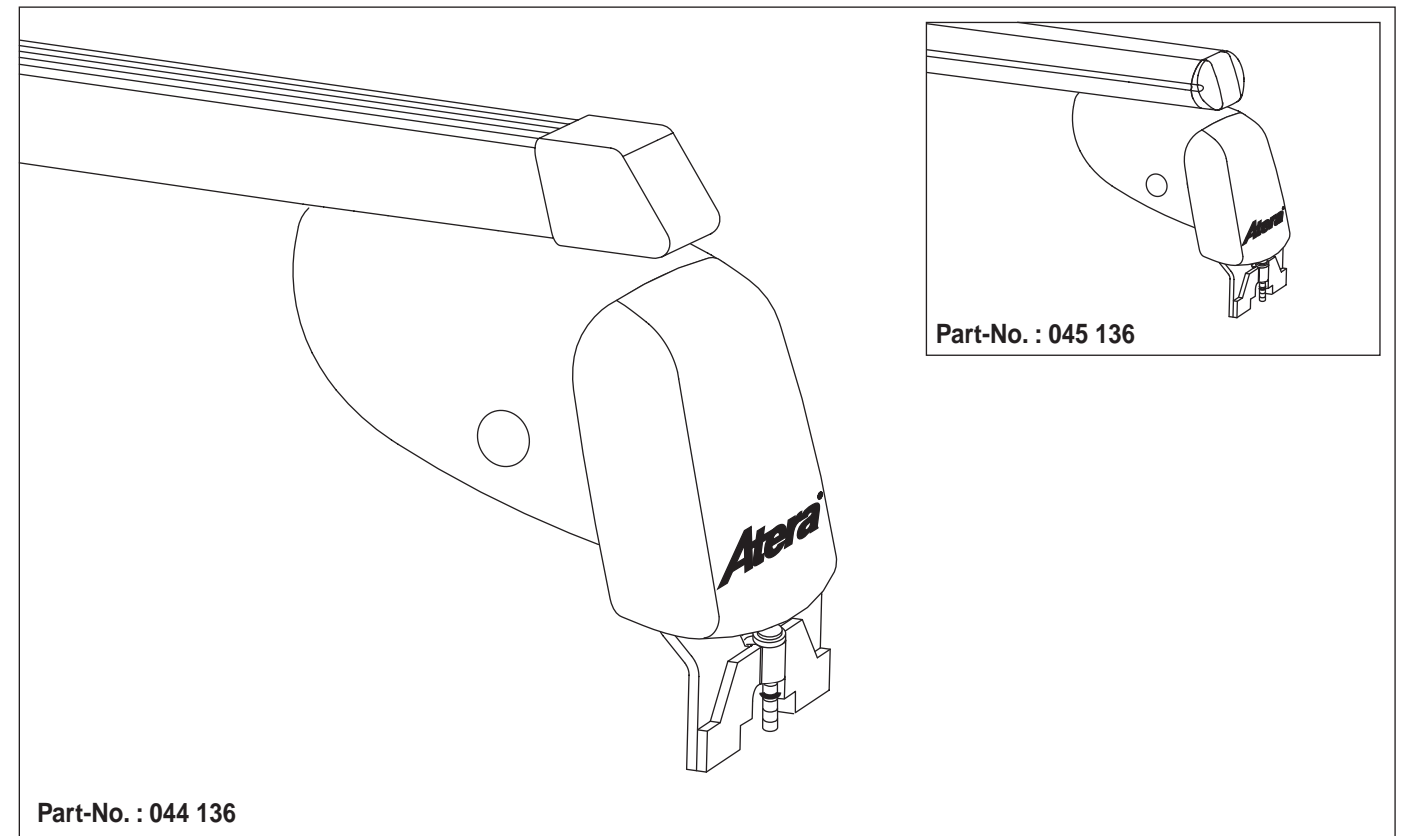
10

- | | | |
|------------|-------------|--------------|
| 1- 074 110 | 7- 092 044 | 13- 092 037 |
| 2- 093 357 | 8- 087 886 | 14a- 093 926 |
| 3- 092 034 | 9- 087 656 | 14b- 093 927 |
| 4- 088 184 | 10- 087 696 | 14c- 093 927 |
| 5- 092 043 | 11- 087 886 | 14d- 093 926 |
| 6- 092 045 | 12- 087 909 | 15- 092 198 |
- nur bei/only for
Part-No.: 045 136
- 16- 092 075
17- 093 110
18- 092 071

Atera® SIGNO

Citroen
C4 11/2004-
(Limousine + Coupe)
Part-No. : 044 136
Part-No. : 045 136

- D** Benutzer-Information
Vor Gebrauch des Trägersystems/Zubehörs sorgfältig und vollständig lesen!
- GB** User information
Please read all instructions carefully before using the carrying system/accessories!
- F** Informations destinées à l'utilisateur
Veuillez lire soigneusement toutes les instructions avant l'utilisation du système de porte-charges/des accessoires!
- NL** Gebruikerinformatie
Voor gebruik van het dragersysteem en/of de accessoires zorgvuldig en volledig lezen!
- DK** Brugerinformation
Læs betjeningsvejledningen grundigt igennem inden ibrugtagning.
- FIN** Ohjeita käyttäelle
Lue ohje huolellisesti ja kokonaan ennen kattotelinejärjestelmän/lisävarusteiden käyttöönottoa.
- I** Informazioni per l'utente
Prima dell'uso del sistema di trasporto/dell'accessorio leggere attentamente tutte le indicazioni!
- ES** Información para usuarios
¡Leer cuidadosamente las instrucciones completas antes de usar el sistema portador / los accesorios!

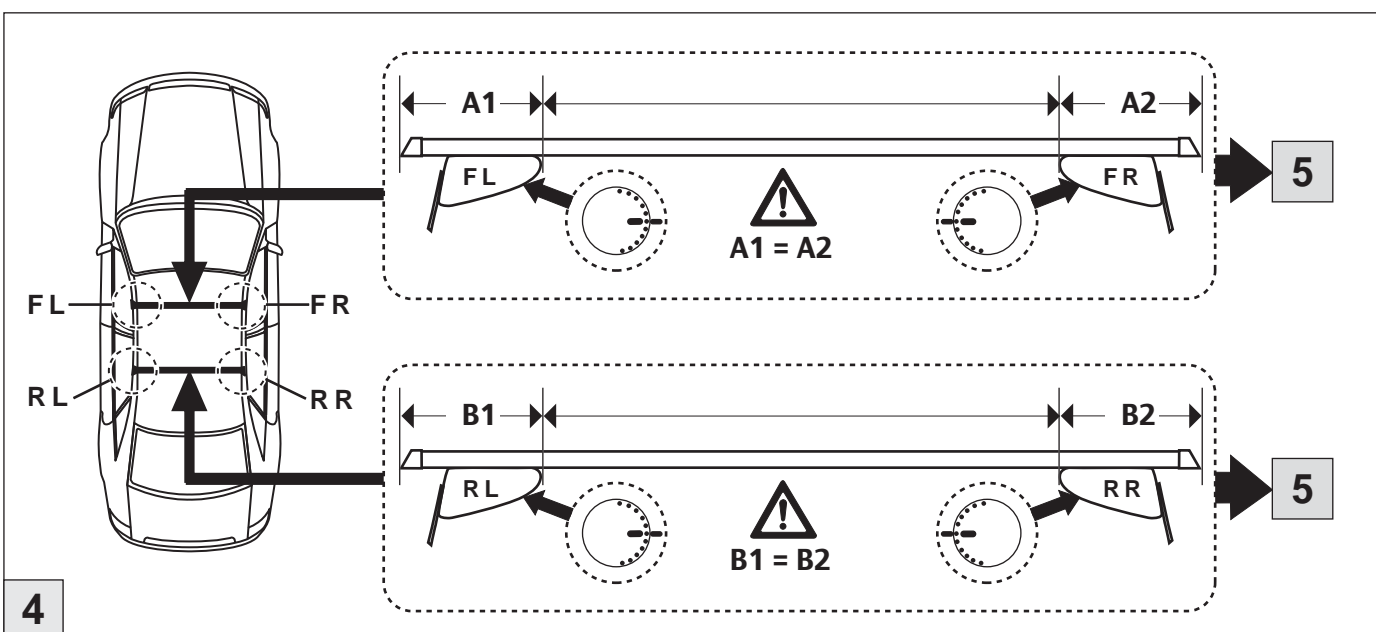
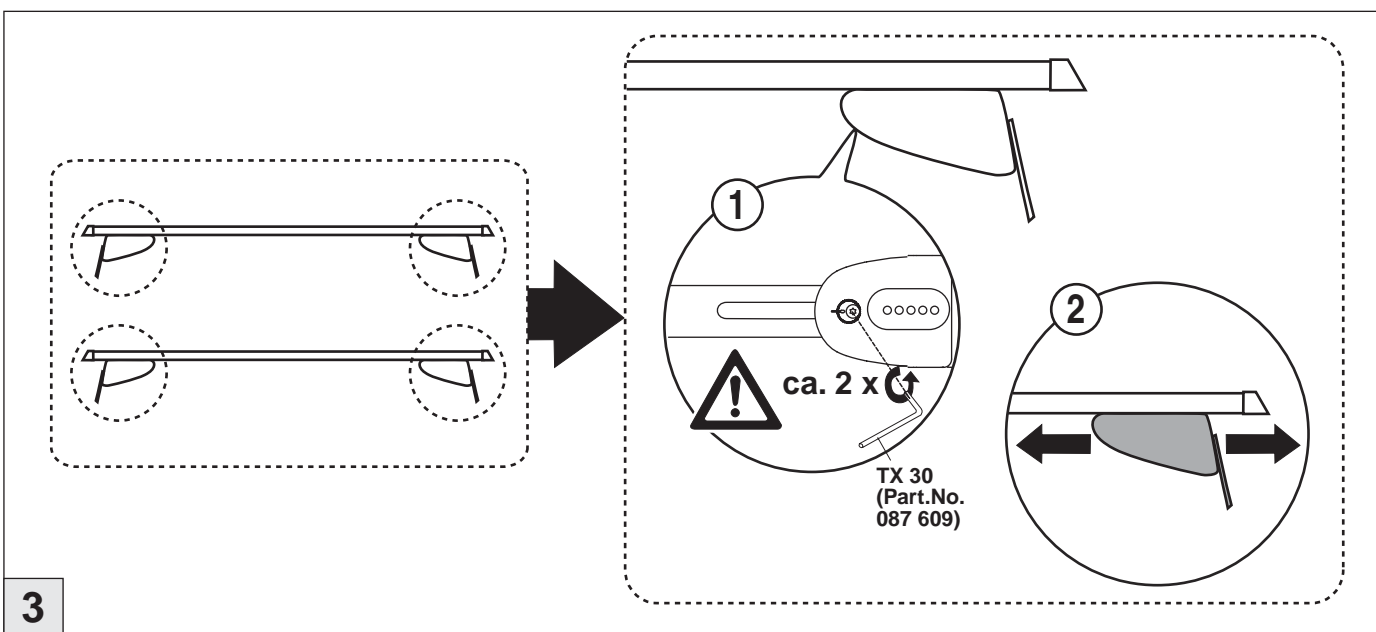
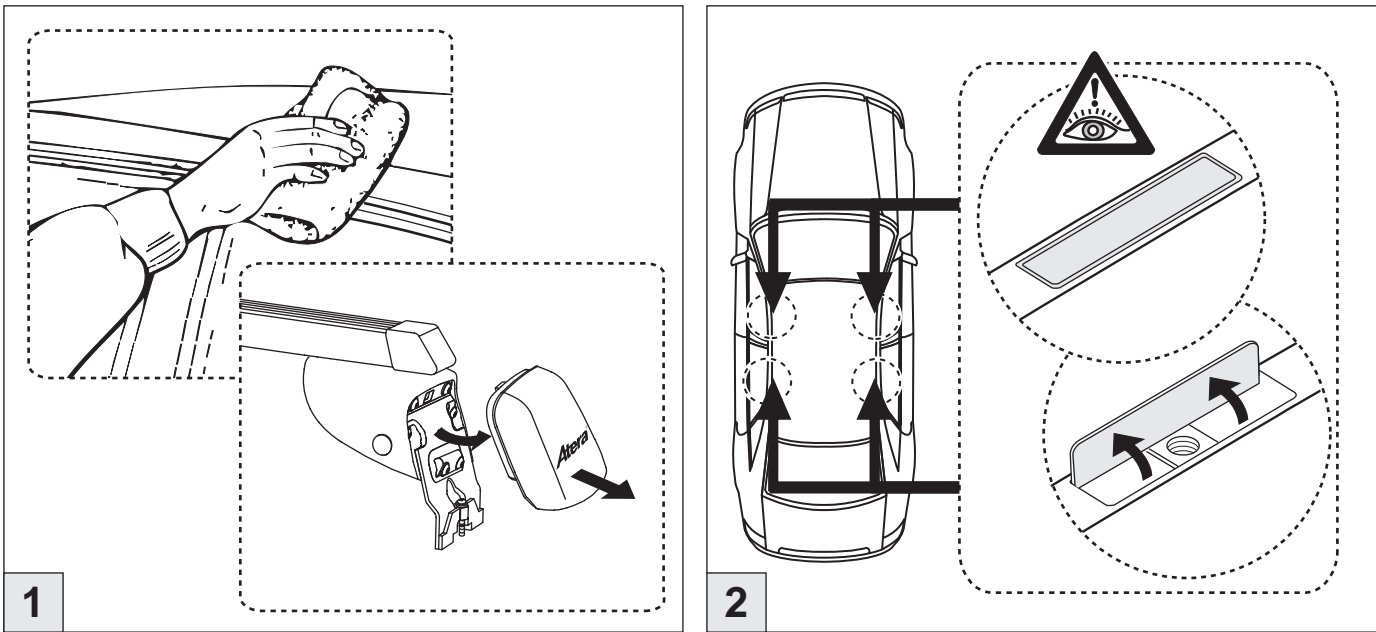


Atera®
MADE IN GERMANY

Eberhard Tittel GmbH
Postfach 2240
D-88192 Ravensburg
Telefon 07 51 - 76 04-0
Telefax 07 51 - 76 04-76
E-Mail: info@atera.de

Atera® SIGNO

Citroen C4 11/2004-
(Limousine + Coupe)



Atera® SIGNO

Citroen C4 11/2004-
(Limousine + Coupe)

