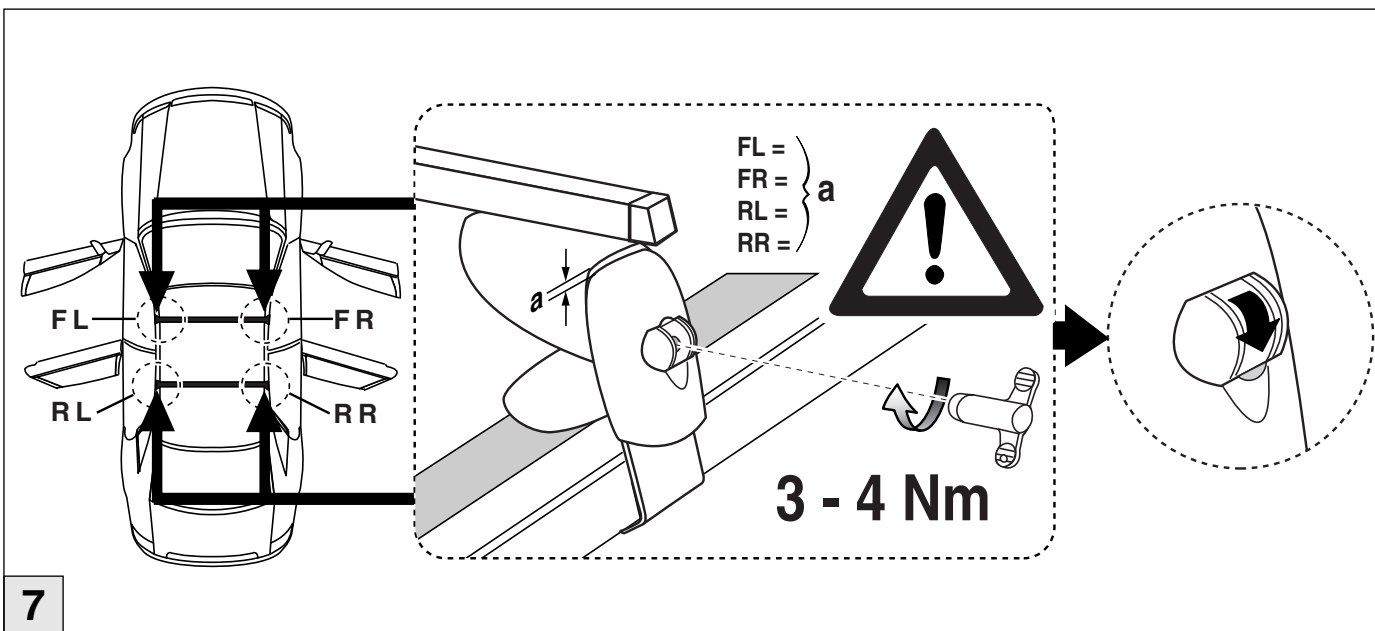
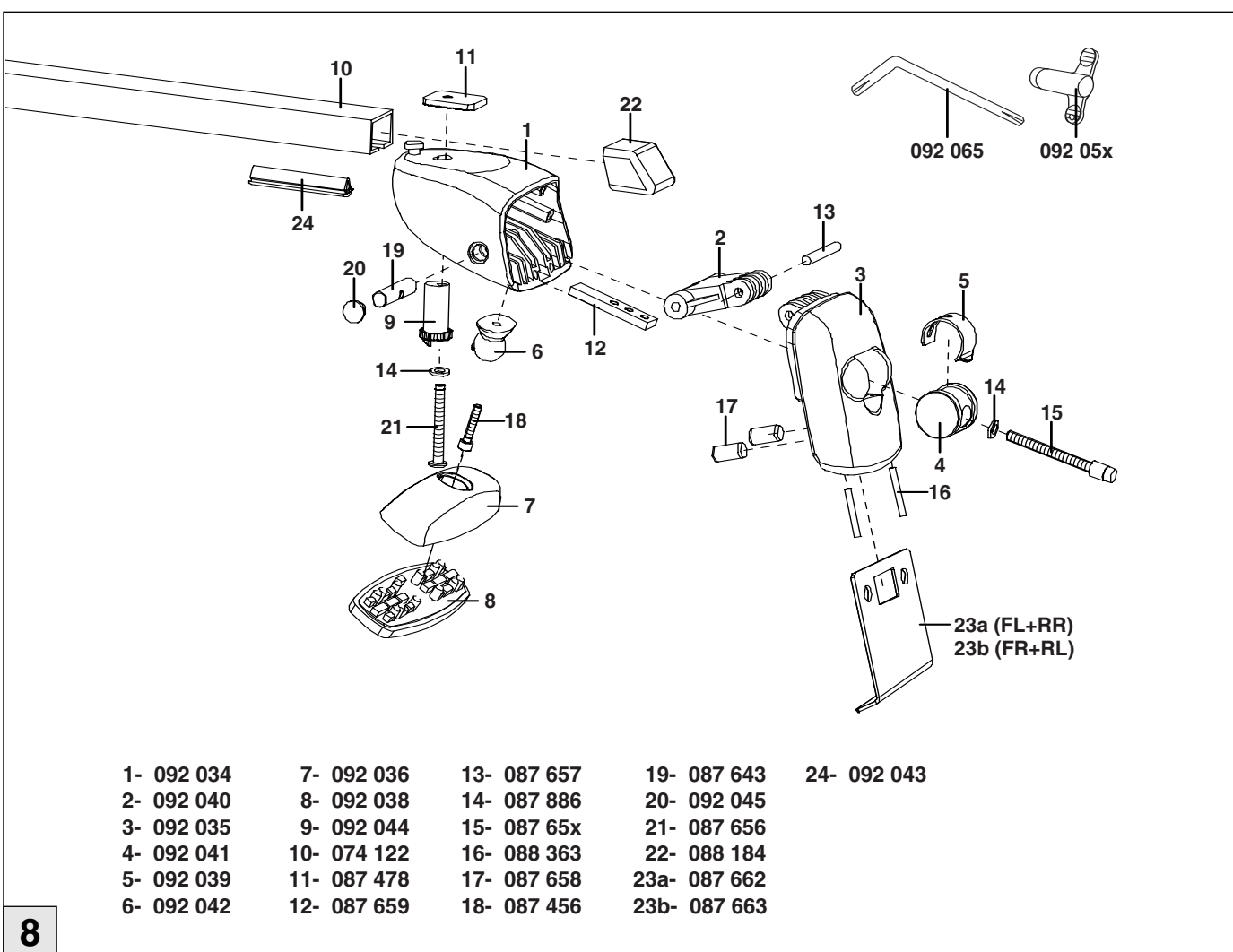


Atera® SIGNO

Mercedes Benz
C-Klasse (W203) 05/2000-



7

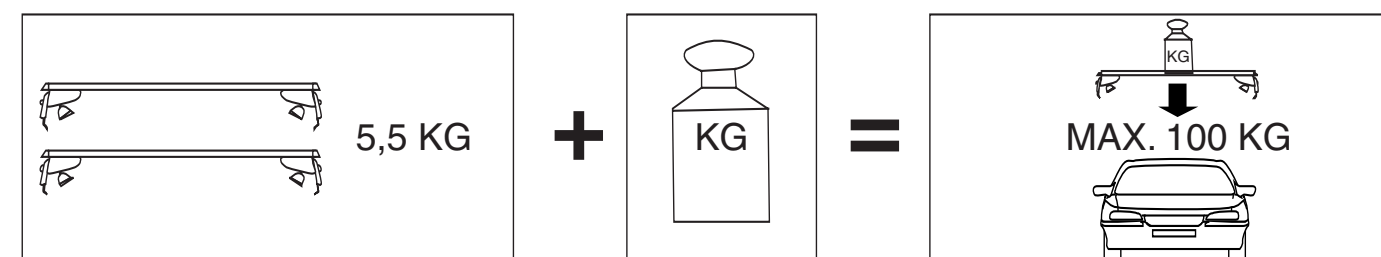


8

Atera® SIGNO

Mercedes Benz
C-Klasse (W203) 05/2000-
Part-No. : 044 001

- D** Benutzer-Information
Vor Gebrauch des Trägersystems/Zubehörs sorgfältig und vollständig lesen!
- GB** User information
Please read all instructions carefully before using the carrying system/accessories!
- F** Informations destinées à l'utilisateur
Veuillez lire soigneusement toutes les instructions avant l'utilisation du système de porte-charges/des accessoires!
- NL** Gebruikerinformatie
Voor gebruik van het dragersysteem en/of de accessoires zorgvuldig en volledig lezen!
- DK** Brugerinformation
Læs betjeningsvejledningen grundigt igennem inden ibrugtagning.
- FIN** Ohjeita käyttäälle
Lue ohje huolellisesti ja kokonaan ennen kattotelinejärjestelmän/lisävarusteiden käyttöönottoa.
- I** Informazioni per l'utente
Prima dell'uso del sistema di trasporto/dell'accessorio leggere attentamente tutte le indicazioni!
- ES** Información para usuarios
¡Leer cuidadosamente las instrucciones completas antes de usar el sistema portador / los accesorios!



Atera®
MADE IN GERMANY

Eberhard Titte GmbH
Postfach 2240
D-68 92 Ravensburg
Telefon 07 51 76 04-0
Telefax 07 51 76 04-76
E-Mail: fo@atera.de

Produktion/Production
1 2 3 4 5 6 7 8 9 10 11 12
02 03 04 05 06 07 08 09 10



