

Kit 1475

HYUNDAI H-1, 5-dr Van, 08-*

HYUNDAI iLoad, 5-dr Van, 08-**

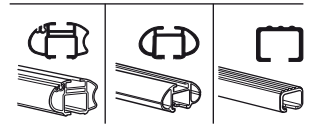
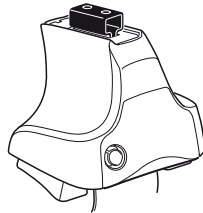
HYUNDAI iMax, 5-dr Bus, 08-**

HYUNDAI Starex, 5-dr Van, 08-*

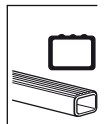
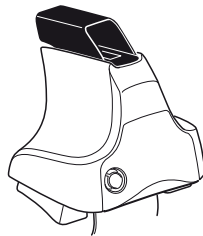
* with dual sliding doors

** with dual sliding doors (Asia)

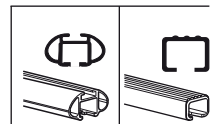
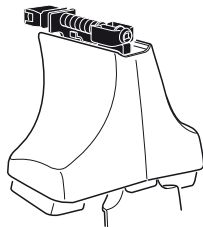
480R
754



480



750



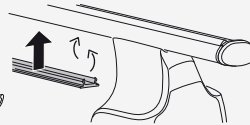
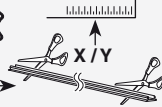
THULE[®]
SWEDEN



3

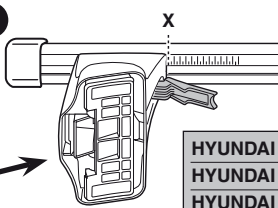
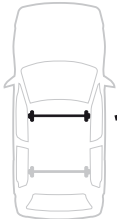


754

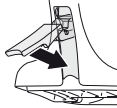


750

1

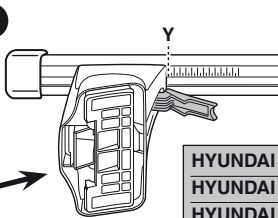


2



	X
HYUNDAI H-1, 5-dr Van, 08-	54,5
HYUNDAI iLoad, 5-dr Van, 08-	54,5
HYUNDAI iMax, 5-dr Bus, 08-	54,5
HYUNDAI Starex, 5-dr Van, 08-	54,5

1



2



	Y
HYUNDAI H-1, 5-dr Van, 08-	53,5
HYUNDAI iLoad, 5-dr Van, 08-	53,5
HYUNDAI iMax, 5-dr Bus, 08-	53,5
HYUNDAI Starex, 5-dr Van, 08-	53,5

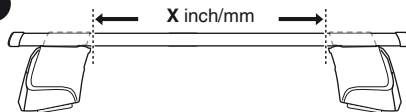


480R



480

1

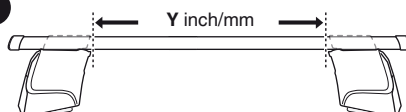


2

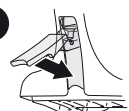


	X inch	X mm
HYUNDAI H-1, 5-dr Van, 08-	47 1/8"	1196 mm
HYUNDAI iLoad, 5-dr Van, 08-	47 1/8"	1196 mm
HYUNDAI iMax, 5-dr Bus, 08-	47 1/8"	1196 mm
HYUNDAI Starex, 5-dr Van, 08-	47 1/8"	1196 mm

1



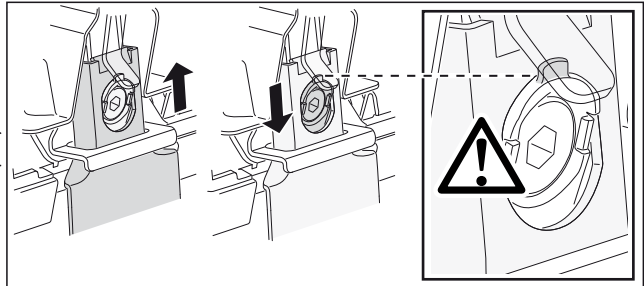
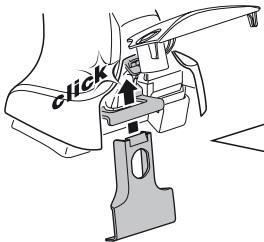
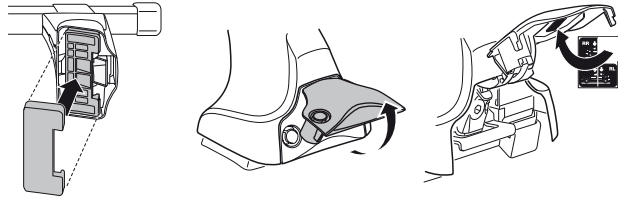
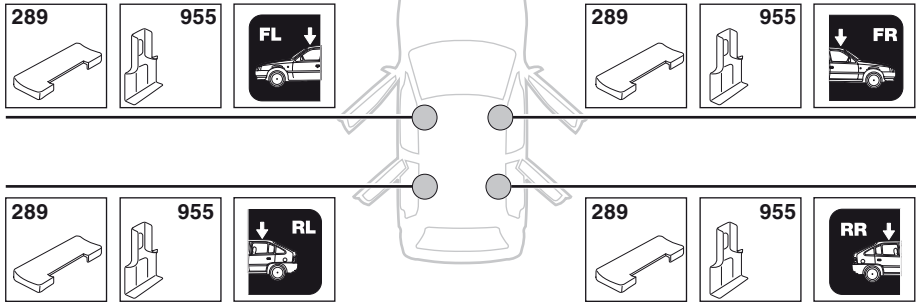
2



	Y inch	Y mm
HYUNDAI H-1, 5-dr Van, 08-	46 3/4"	1186 mm
HYUNDAI iLoad, 5-dr Van, 08-	46 3/4"	1186 mm
HYUNDAI iMax, 5-dr Bus, 08-	46 3/4"	1186 mm
HYUNDAI Starex, 5-dr Van, 08-	46 3/4"	1186 mm

4

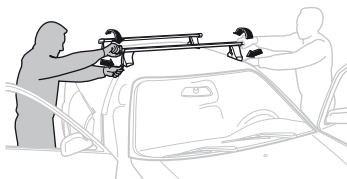
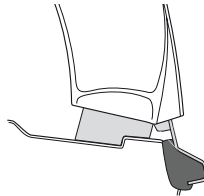
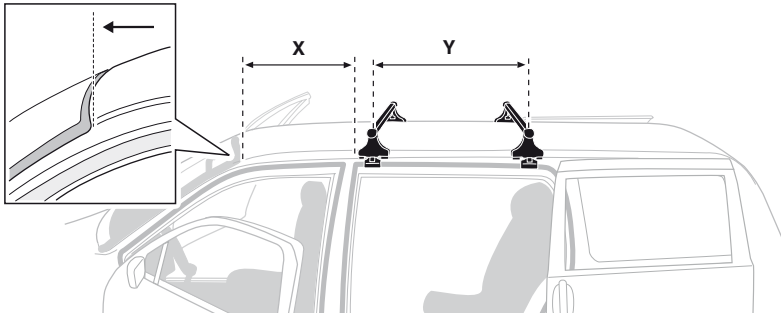
HYUNDAI H-1, 5-dr Van, 08-
HYUNDAI iLoad, 5-dr Van, 08-
HYUNDAI iMax, 5-dr Bus, 08-
HYUNDAI Starex, 5-dr Van, 08-



5



	X mm	Y mm	X inch	Y inch
HYUNDAI H-1, 5-dr Van, 08-	850 mm	700 mm	33 1/2"	27 1/2"
HYUNDAI iLoad, 5-dr Van, 08-	850 mm	700 mm	33 1/2"	27 1/2"
HYUNDAI iMax, 5-dr Bus, 08-	850 mm	700 mm	33 1/2"	27 1/2"
HYUNDAI Starex, 5-dr Van, 08-	850 mm	700 mm	33 1/2"	27 1/2"



GB/US Tighten alternately

D Die Schrauben abwechselnd anziehen

F Serrer alternativement chaque côté

NL Afwisselend aan de linker- en de rechterkant aandraaien

I Alternare il serraggio delle viti

E Serrare alternativamente

PT Aperte alternadamente

S Dra åt växelvis

FIN Kierrä vuorotellen

EST Pinguldage vaheldumisi

LAT Pielieciet pamišus

LIT Užsukinėkite pakaitomis

PL Śruby dokręcaj naprzemiennie

RU Затягивайте попеременно

CZ Pokręťta багаžníka dokręcaj dokręcaj naprzemiennie.

SK Doťahujte striedavo

SLO Privijajte izmenično.

HR Naizmjenično zategnite

HU Egymástól függetlenül szorítandó

GR Σφιγγετε εναλλάξ

TR Dönüşümlü sıkın

中文 交替拧紧

한국어 번갈아 가며 조이십시오.

日本語 交互に締め付けてください。

ไทย ชันโนแบบสลับ

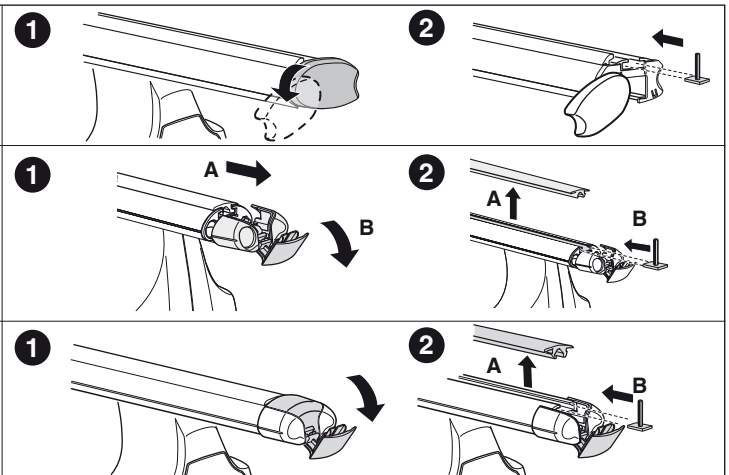
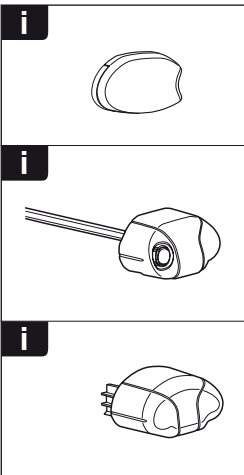
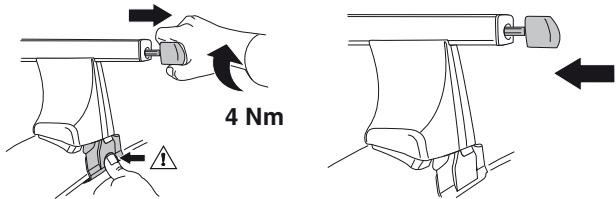
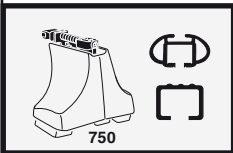
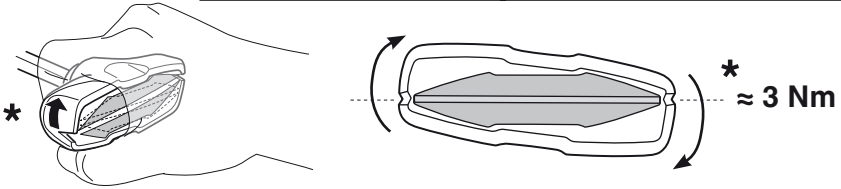
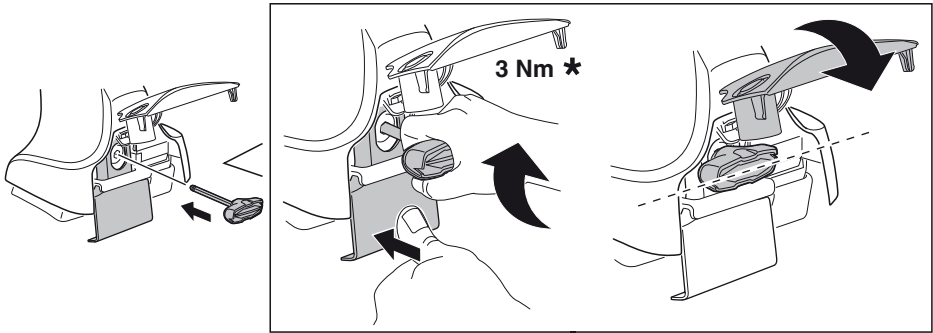
6

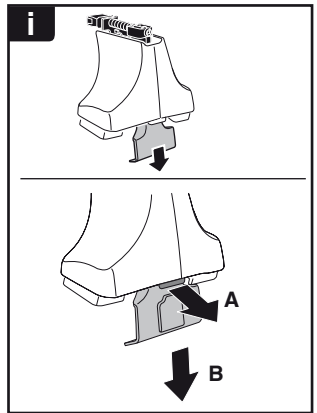
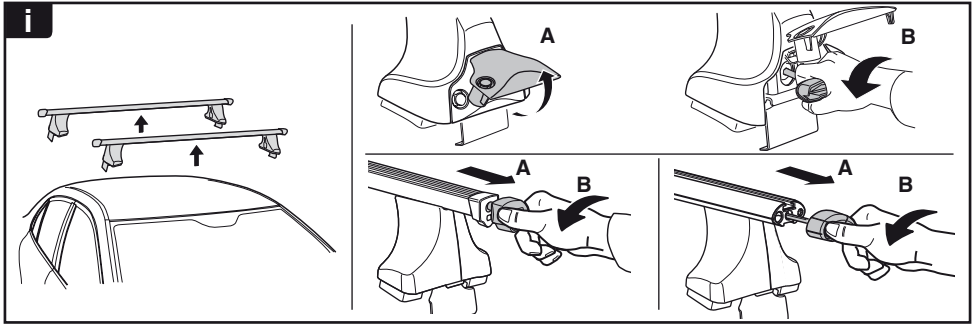


480R/754



480





THULE
SWEDEN
**ONE
KEY
SYSTEM**



- 544 (x4)
- 596 (x6)
- 588 (x8)
- NA 510 (x10)
- EUR 452 (x12)
- ASIA






WW ▶ Thule Sweden AB, Box 69, 330 33 Hillerstorp, SWEDEN
NA ▶ Thule Inc., 42 Silvermine Road, Seymour, Connecticut 06483, USA

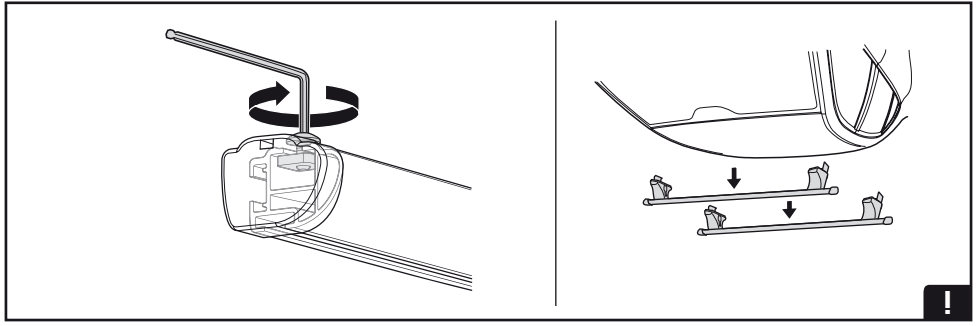
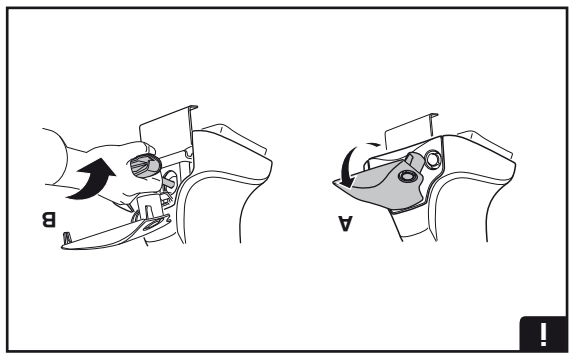
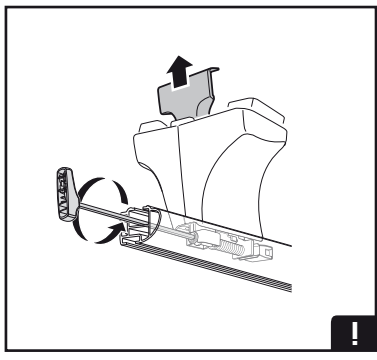
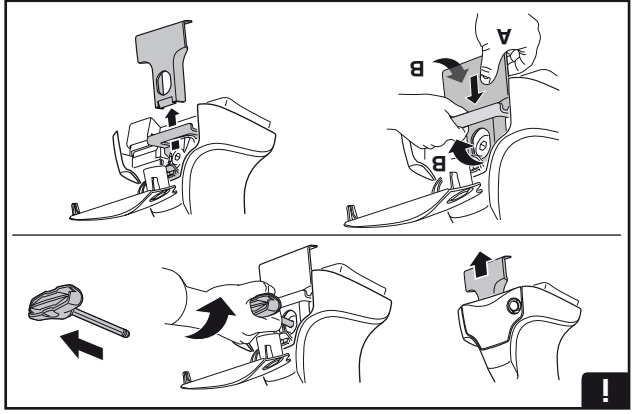
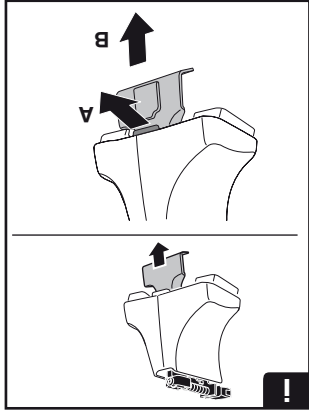
info@thule.com
customer.service@thule.com

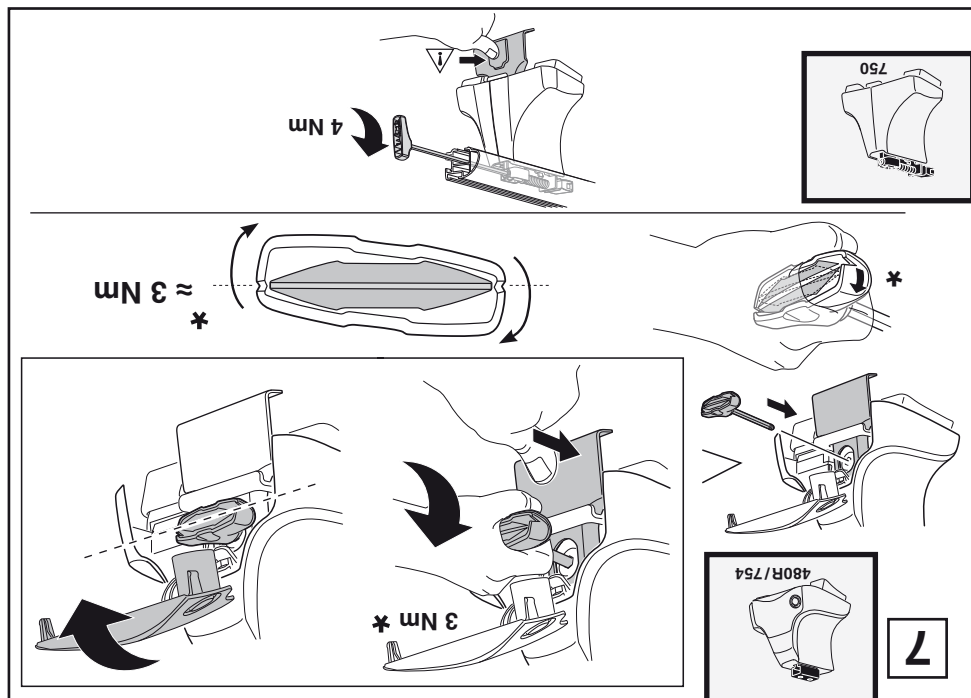
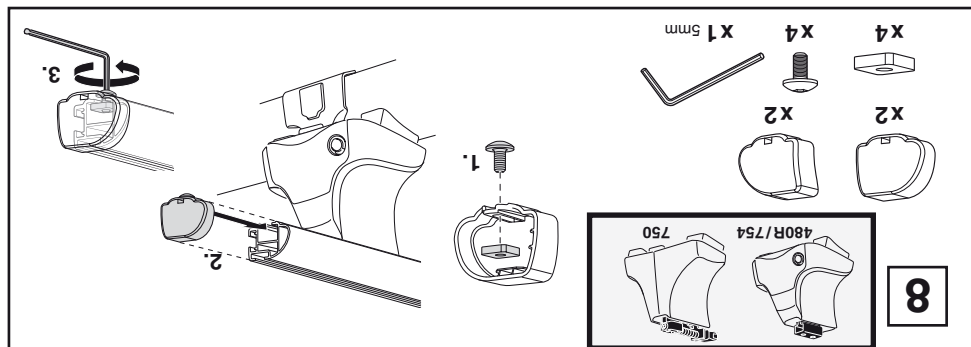
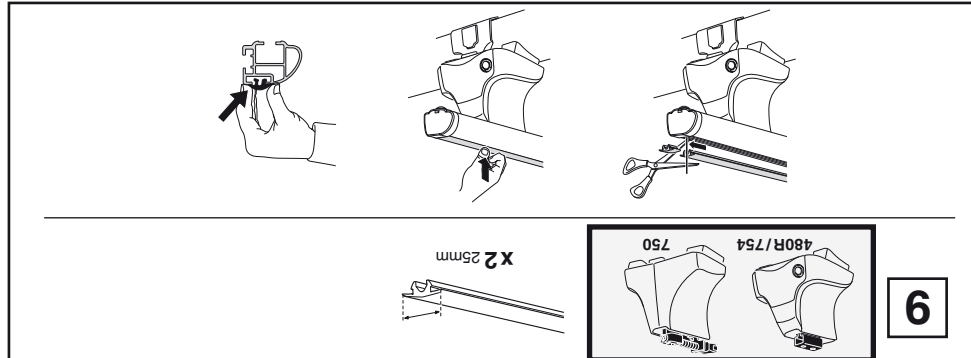
www.thule.com

 www.thuleprofessional.com

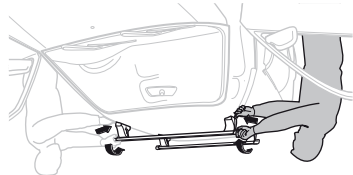
 info@thule.com
customer.service@thule.com

 Thule Inc., 42 Silvermine Road, Seymour, Connecticut 06483, USA
 Thule Sweden AB, Box 69, 330 33 Hillerstorp, SWEDEN

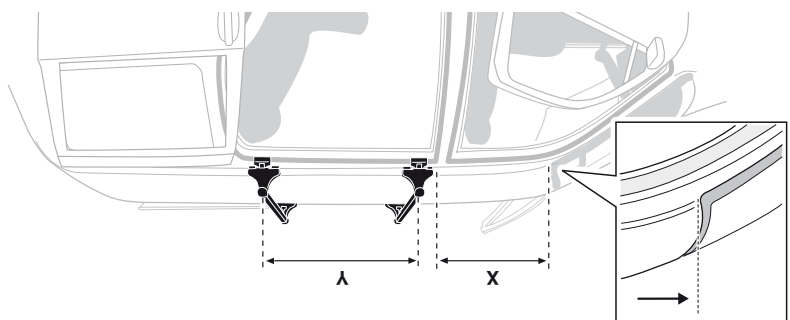
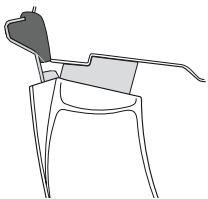




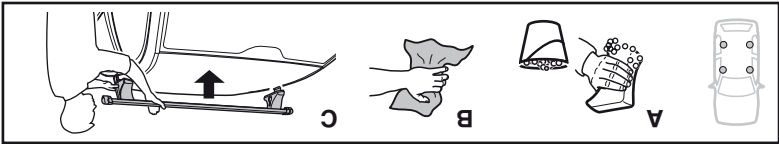
- S Dra åt växelvis
- PT Aperte alternativamente
- E Serrare alternativamente
- I Alternare il serraggio delle viti
- NL de rechterkant aandraken
- F Serrer alternativement chaque côté
- D Die Schrauben abwechselnd anziehen
- GB/US Tighten alternately

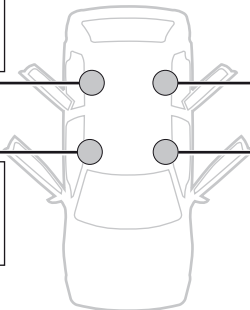
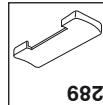
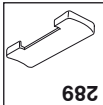
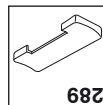
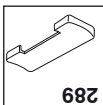
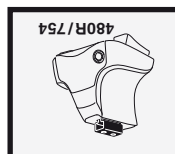
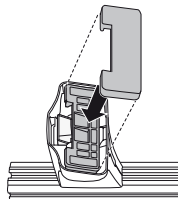
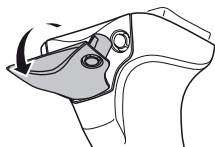
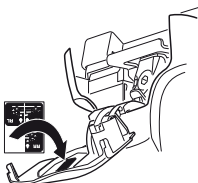
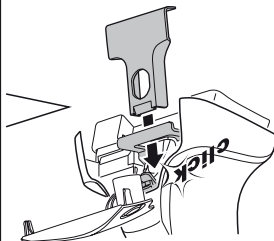
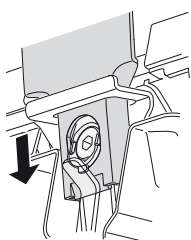
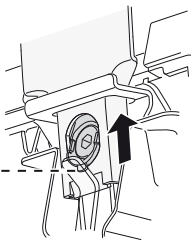
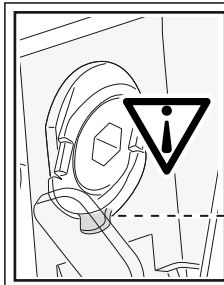
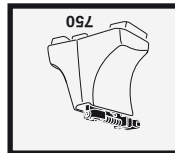
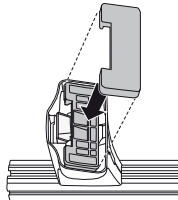
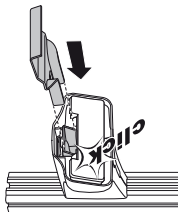
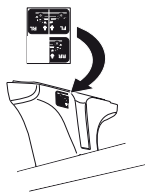


- FIN Kierä vuorotellen
- EST Pinguldage vaheldumisi
- LAT Pielieciet pamīsus
- LIT Užsukinkite pakaitomis
- PL Słubę dokręcaj naprzemiennie
- RU Затягивайте попеременно
- CZ Pokrétá bagazníka dokręcaj
- SK Dotiahúťe striedavo dokręcaj naprzemiennie.
- SLO Privijajte izmenično.
- HR Naizmjerno zategnite
- HU Egyarástól fűggetlenül szorítandó
- GR Αφίπυετε εναλλάξ
- TR Donşumlu sakin
- 中文 交替拧紧
- 한국어 변경하여 가며 조이십시오.
- 日本語 交互に締め付けください。
- ไทย ไขสกรูสลับกัน

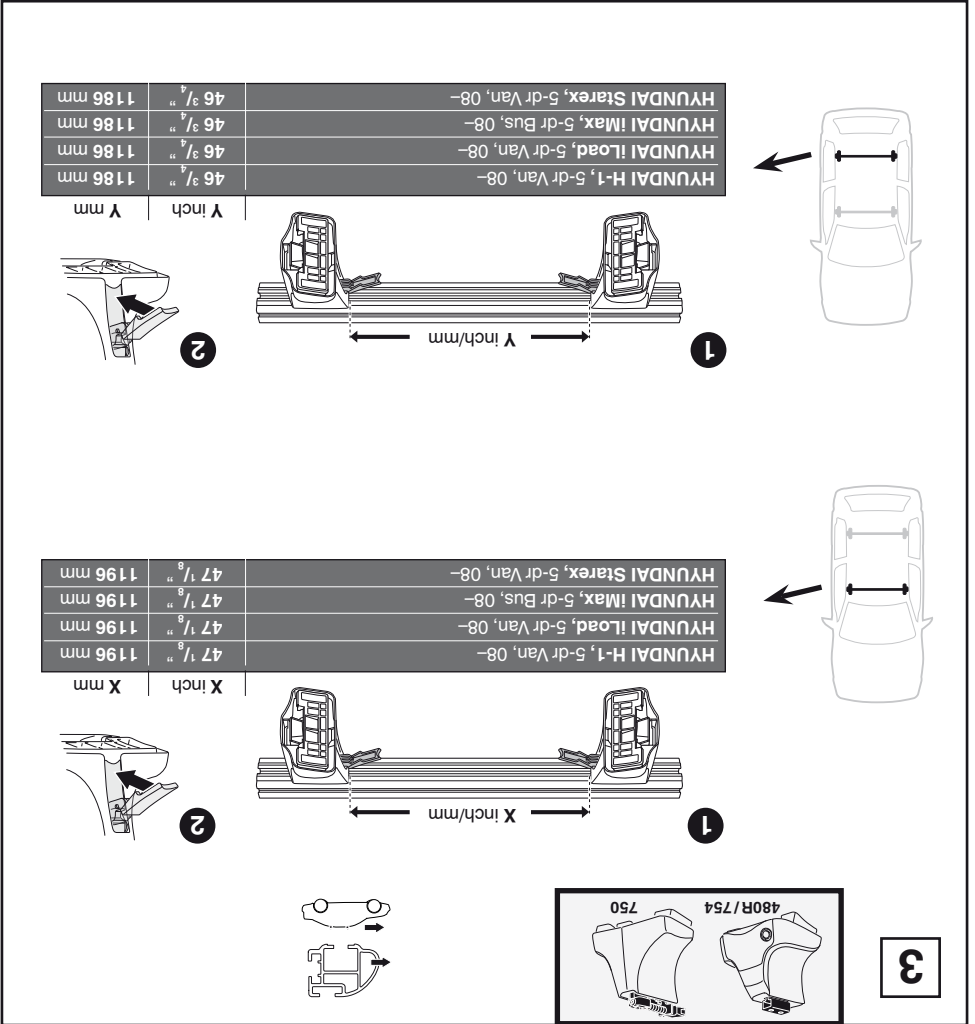
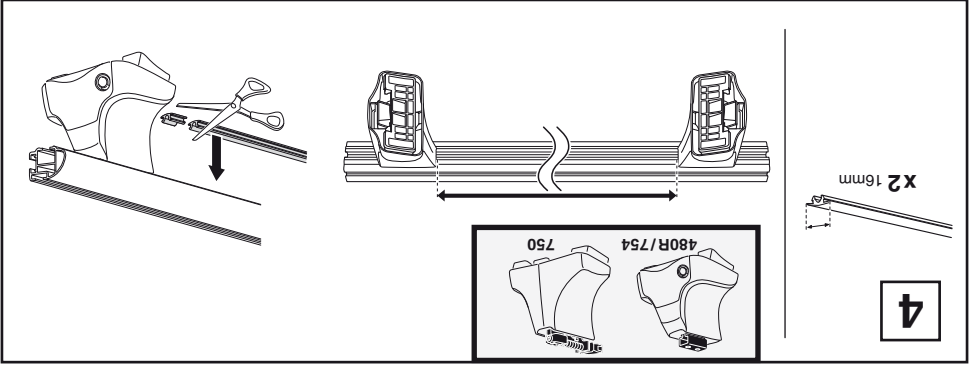


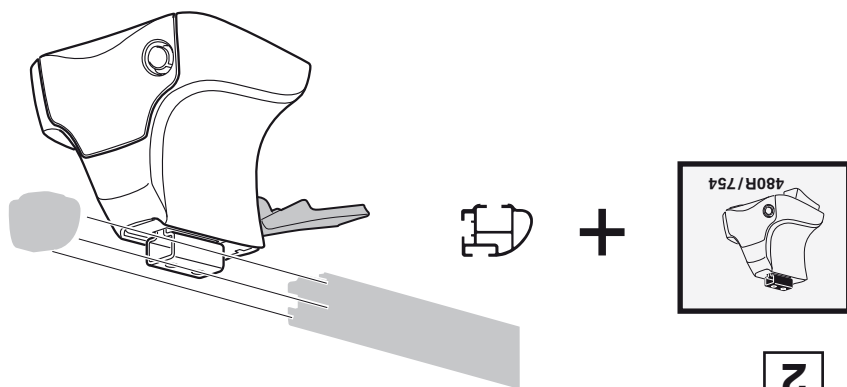
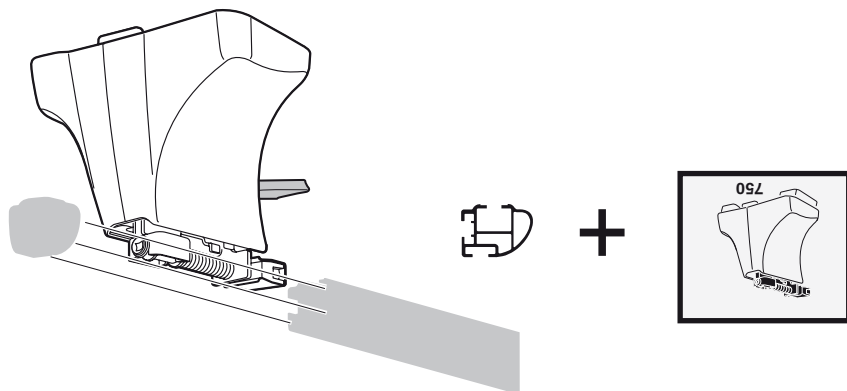
HYUNDAI H-1, 5-dr Van, 08-	850 mm	700 mm	33 1/2"	27 1/2"
HYUNDAI Load, 5-dr Van, 08-	850 mm	700 mm	33 1/2"	27 1/2"
HYUNDAI Max, 5-dr Bus, 08-	850 mm	700 mm	33 1/2"	27 1/2"
HYUNDAI Starax, 5-dr Van, 08-	850 mm	700 mm	33 1/2"	27 1/2"



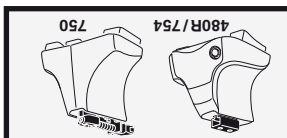
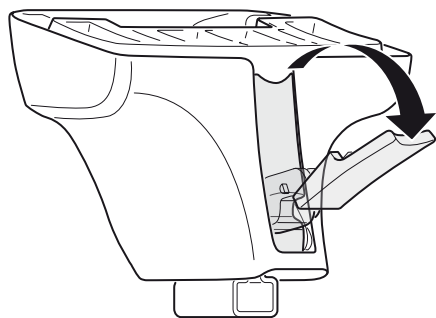


HYUNDAI H-1, 5-dr Van, 08-
HYUNDAI iLoad, 5-dr Van, 08-
HYUNDAI iMax, 5-dr Bus, 08-
HYUNDAI Starex, 5-dr Van, 08-

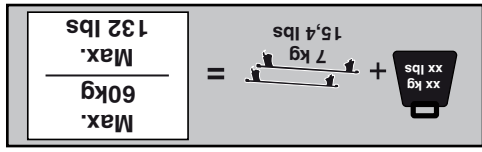
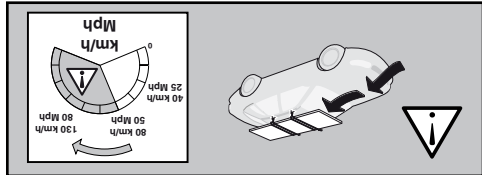
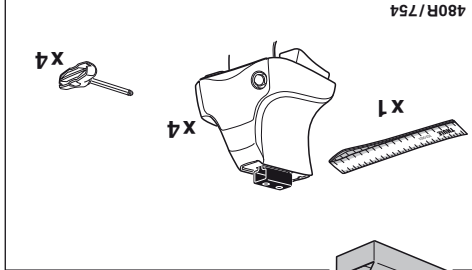
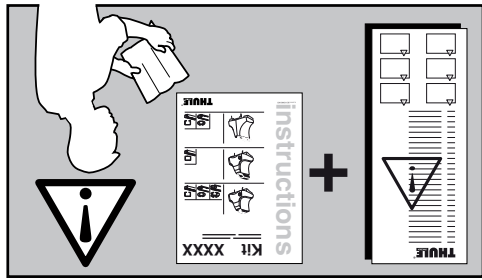
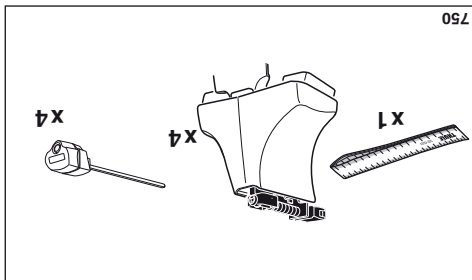
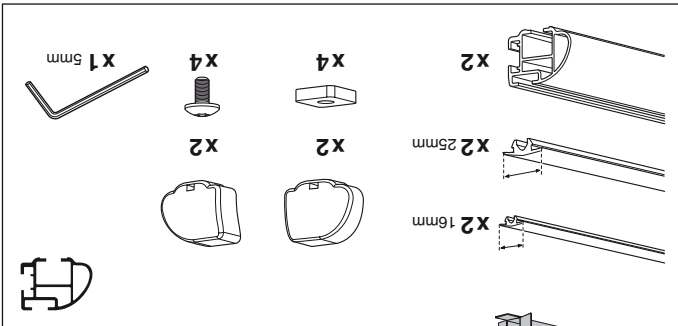
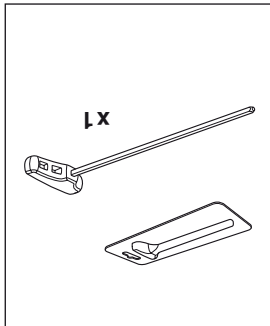
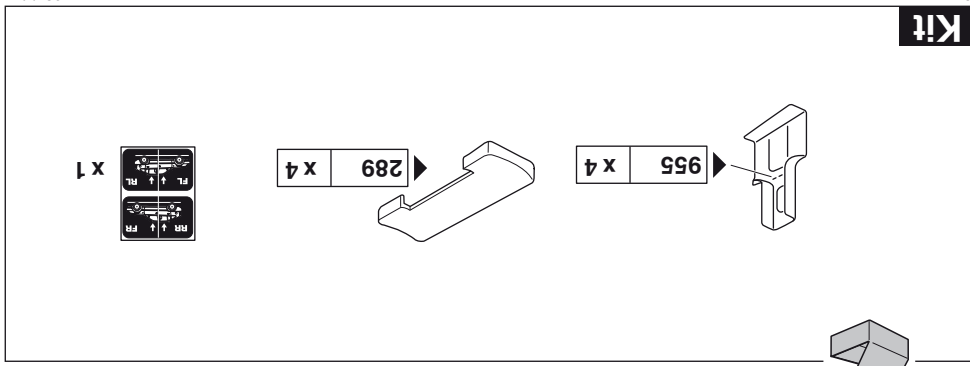




2



1



instructions

Kit 1475

- HYUNDAI H-1, 5-dr Van, 08-*
- HYUNDAI iLoad, 5-dr Van, 08-**
- HYUNDAI iMax, 5-dr Bus, 08-**
- HYUNDAI Starex, 5-dr Van, 08-*

* with dual sliding doors
 ** with dual sliding doors (Asia)

