

@ info@thule.com

www.thule.com
www.thuleprofessional.com

Thule Sweden AB, Box 69, 330 33 Hillerstorp, SWEDEN

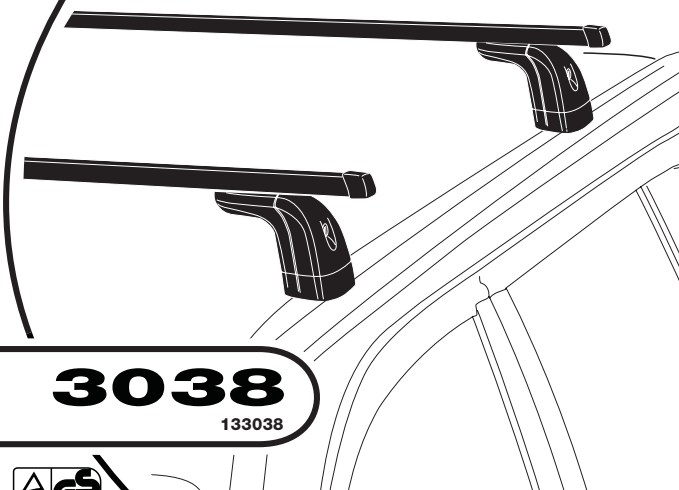
THULE®

SWEDEN

- GB Fitting instructions
- D Montageanleitung
- F Instructions de montage
- NL Montage-instructies
- I Istruzioni per il montaggio
- E Instrucciones de montaje
- PT Instruções de Montagem
- S Monteringsanvisning
- FIN Asennusohje
- EST Paigaldusjuhend
- LAT Stiprināšanas instrukcija
- LIT Pritvirtinimo instrukcijos
- PL Instrukcja montażu
- RU Инструкции по установке
- CZ Návod na montáž
- SK Návod na montáž
- SLO Navodila za pritrjevanje
- HR Uputa za sastavljanje
- HU A felszerelés módja
- GR Οδηγίες συναρμολόγησης
- TR Montaj talimatları
- 中文 安装说明
- 日本語 取扱(取付)説明書
- 한국어 장착 지침
- ไทย คำแนะนำการติดตั้ง

MERCEDES R-klasse (W251), 5-dr SUV, 06-

RAPID FIXPOINT XT

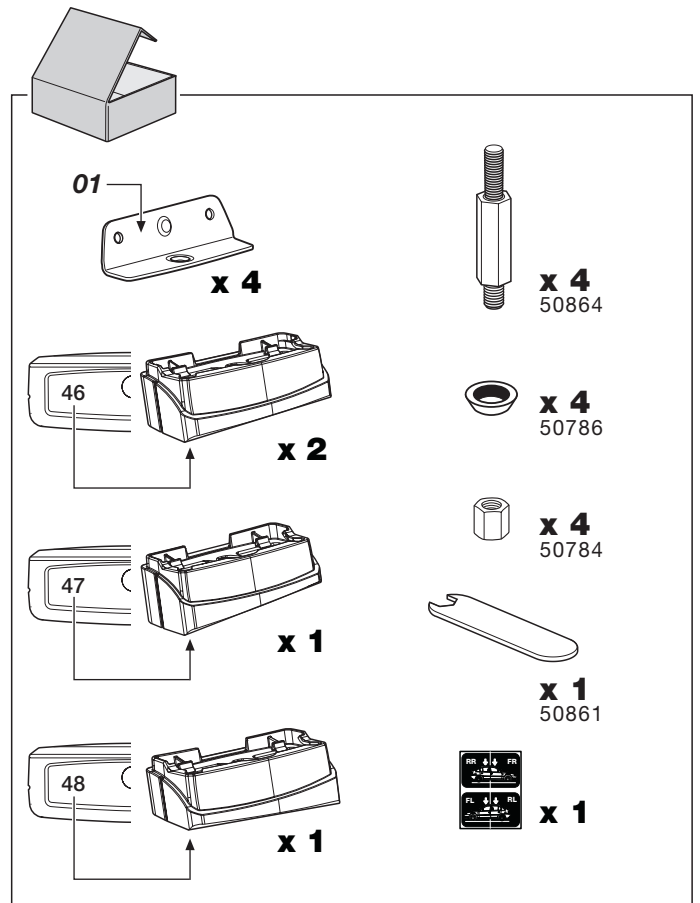
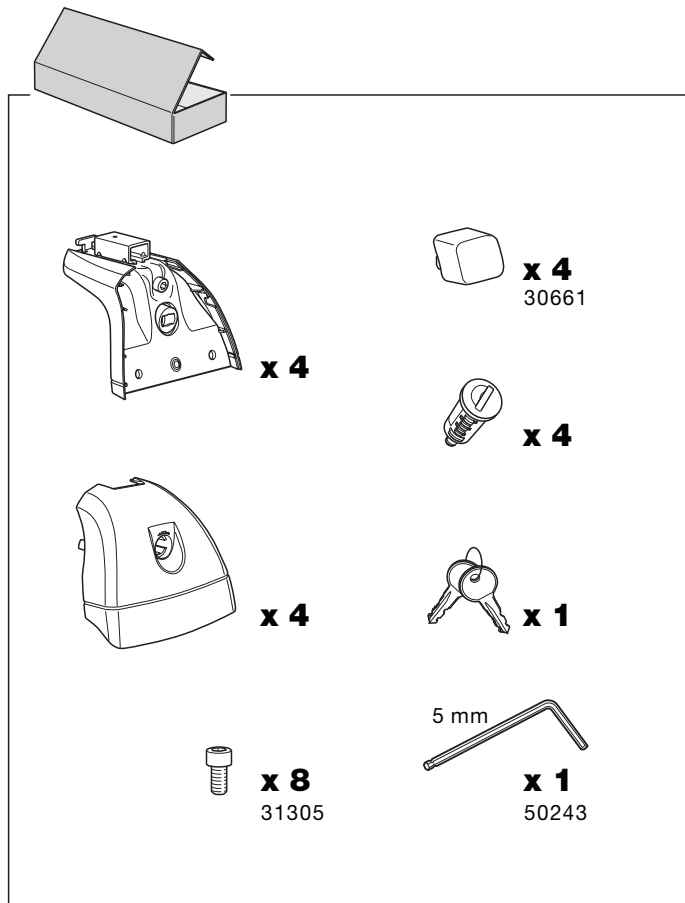
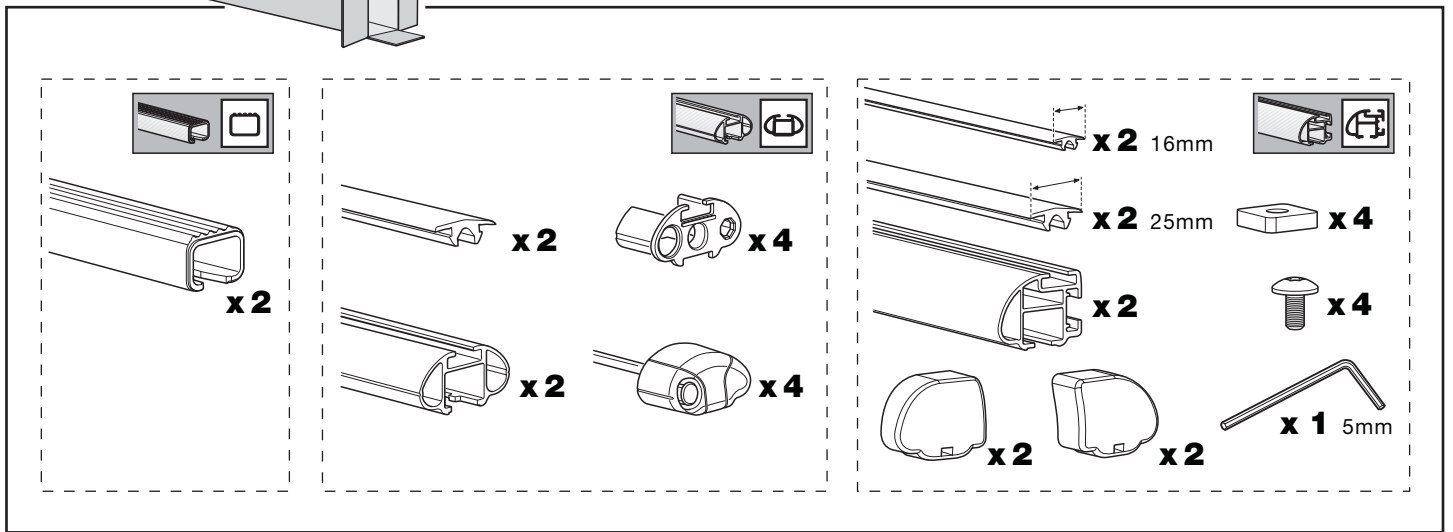
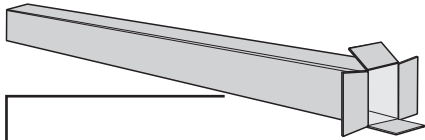
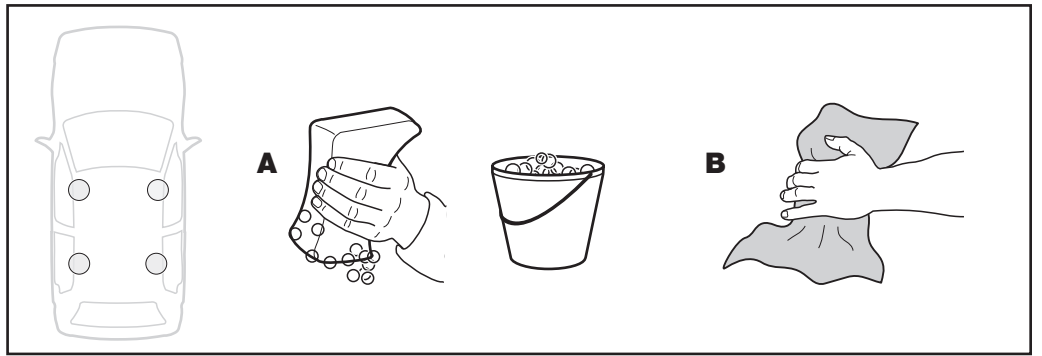
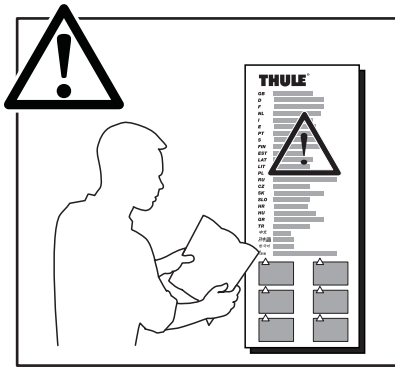


3038
133038

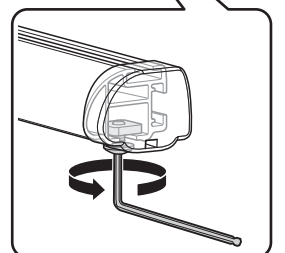
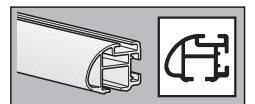
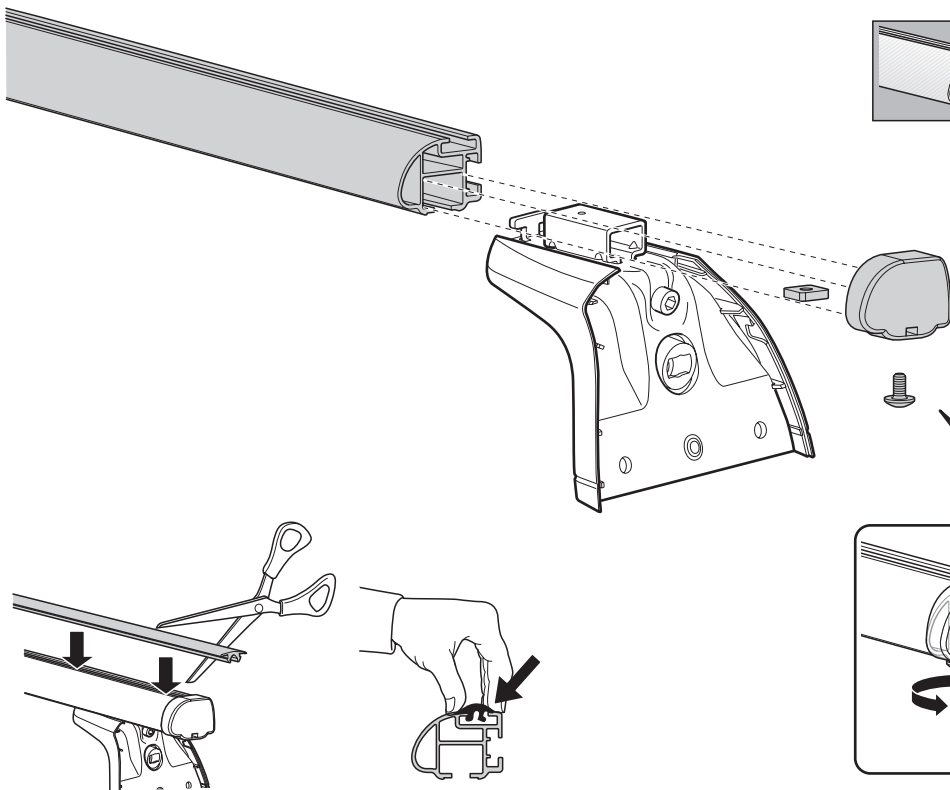
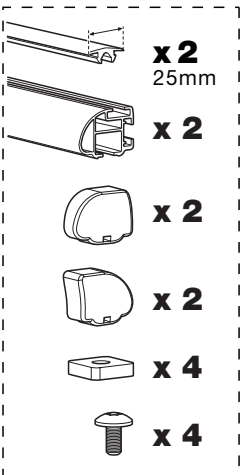
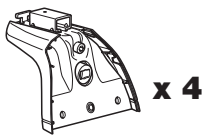
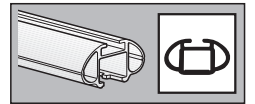
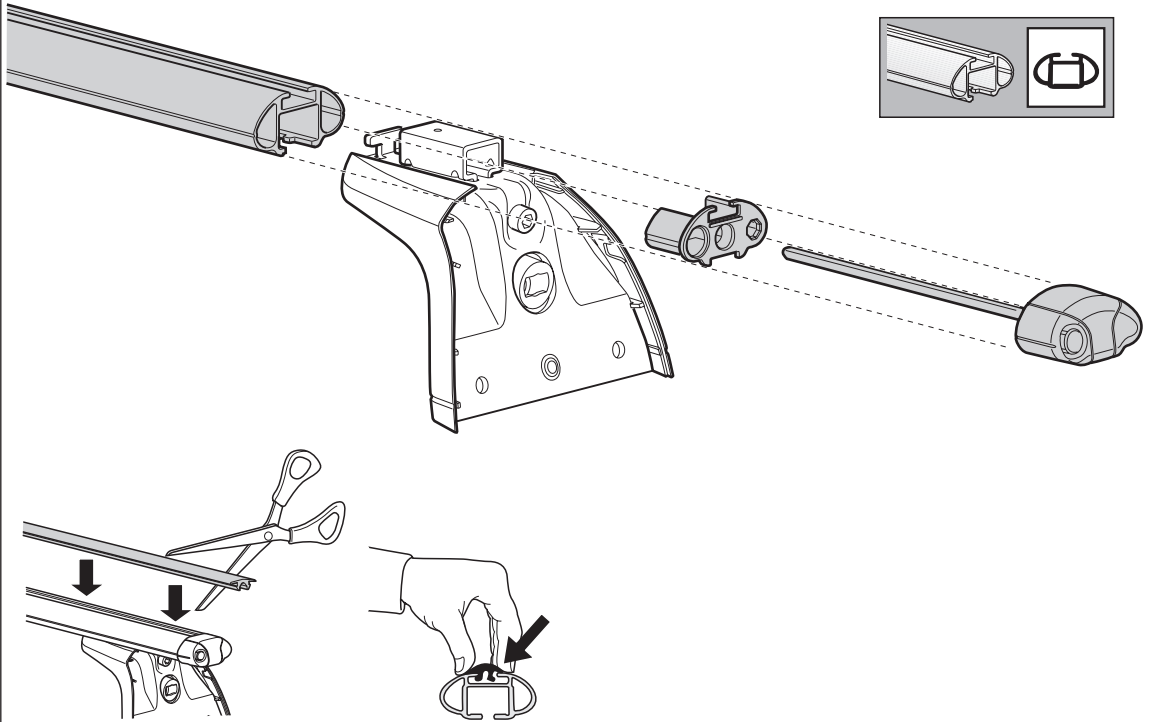
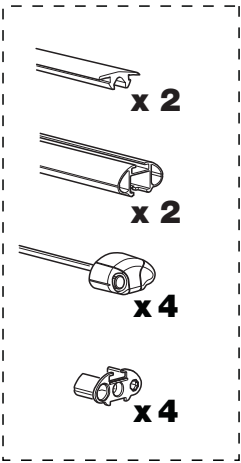
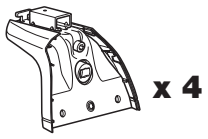
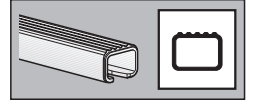
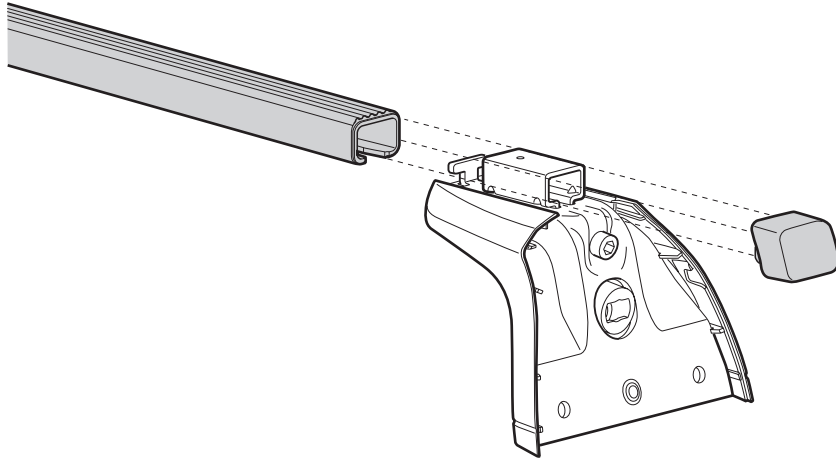
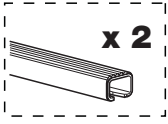
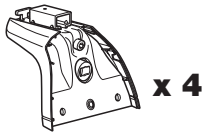


704•3DF/8F/501-3038

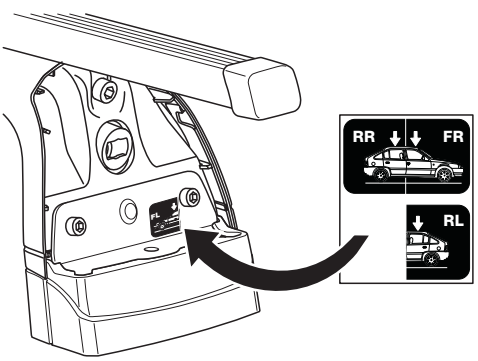
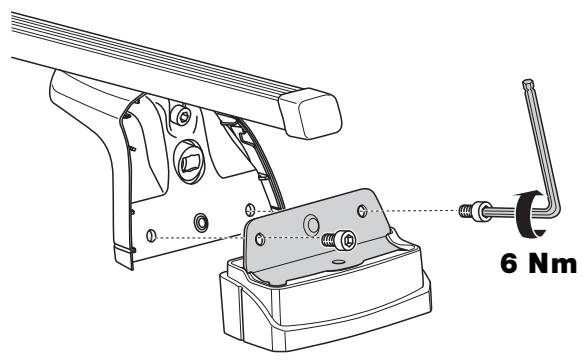
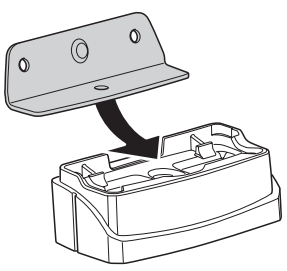
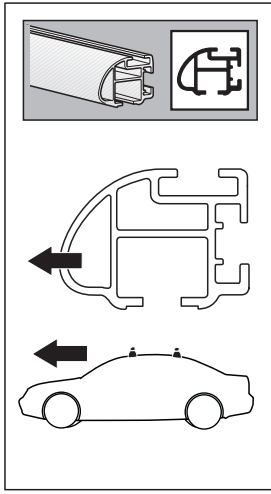
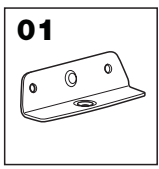
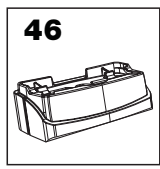
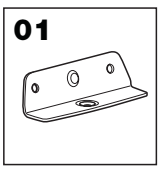
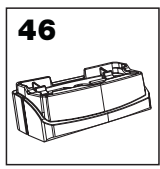
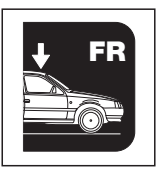
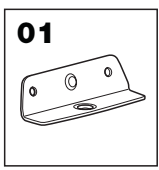
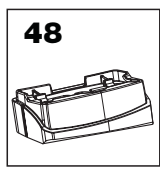
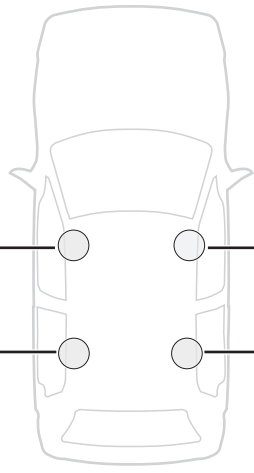
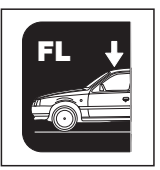
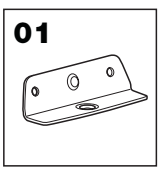
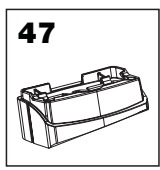
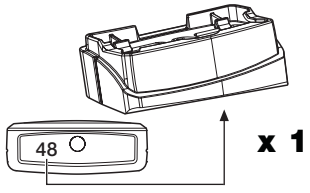
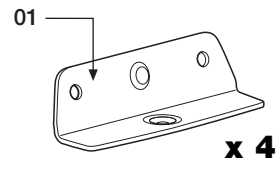
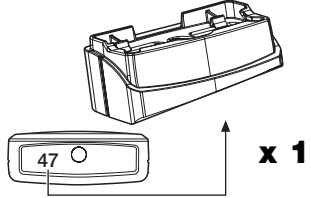
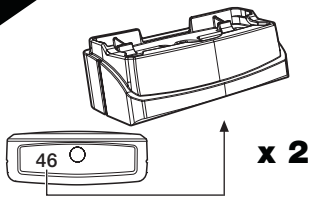
Follow me...



1




2



3

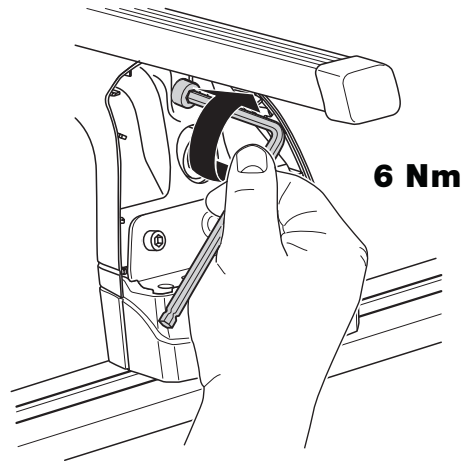
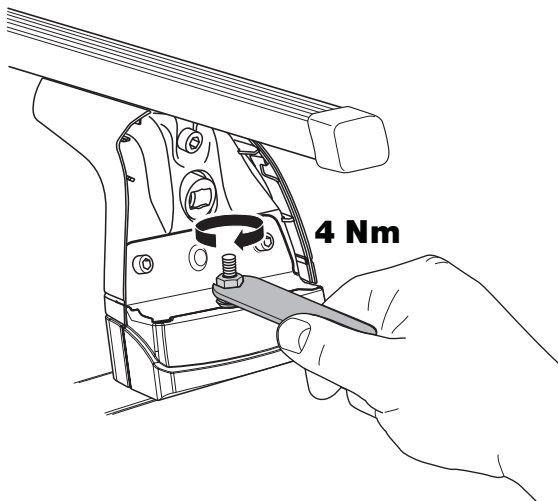
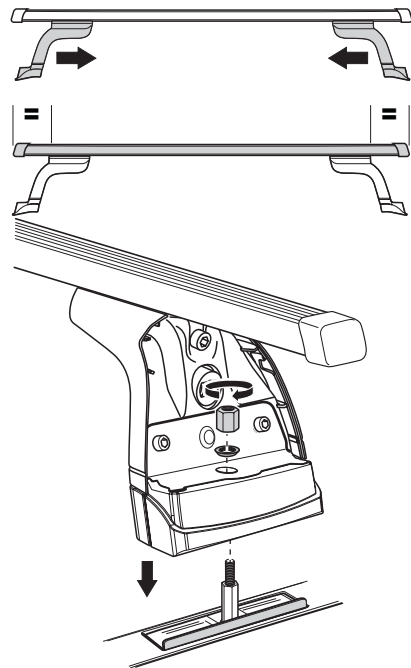
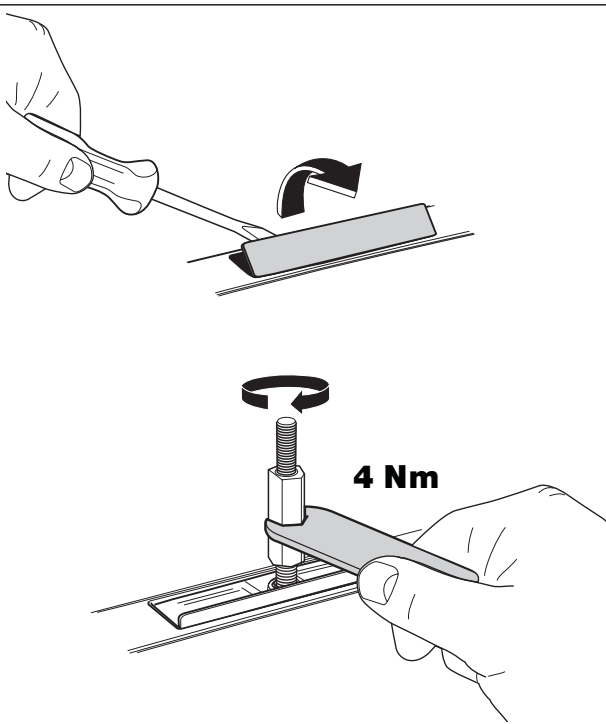
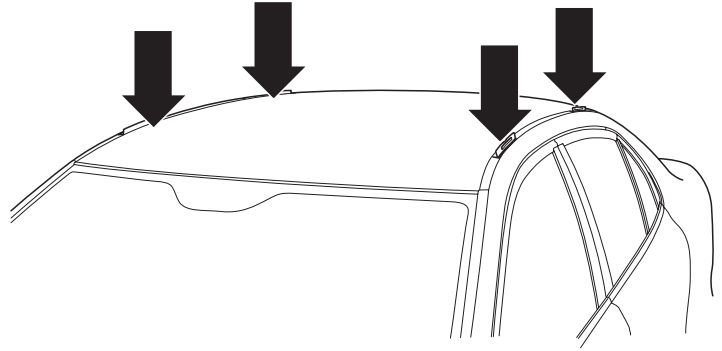
 **x 4**

 **x 4**

 **x 4**

 **x 4**

 **x 1**



4



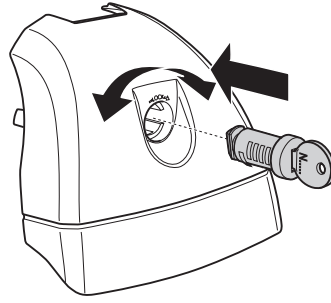
x 4



x 4



x 1



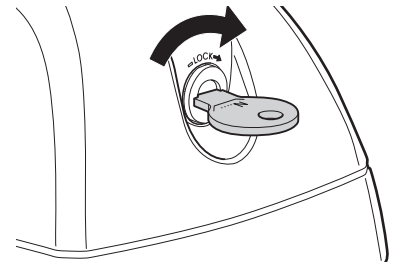
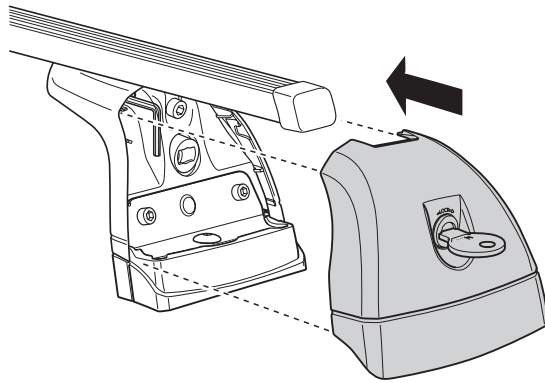
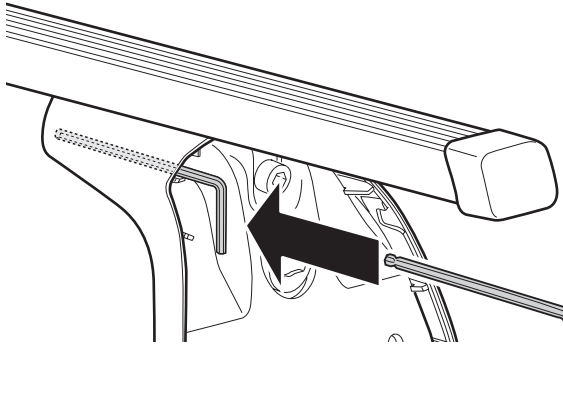
5



x 1 5mm



x 4



6

