

ИНСТРУКЦИЯ ПО ЭКСПЛУАТАЦИИ

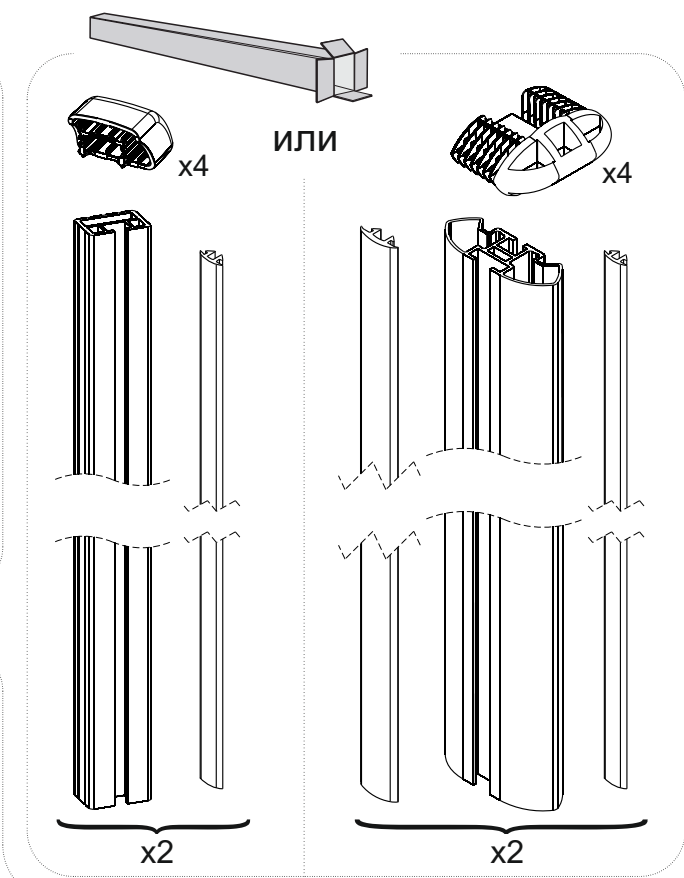
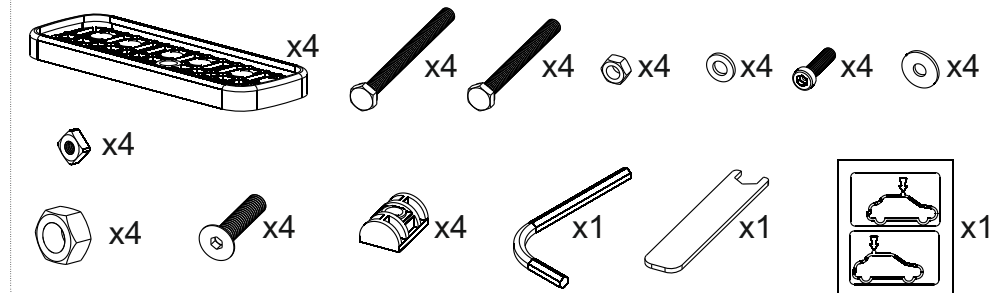
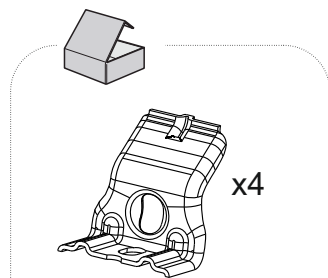
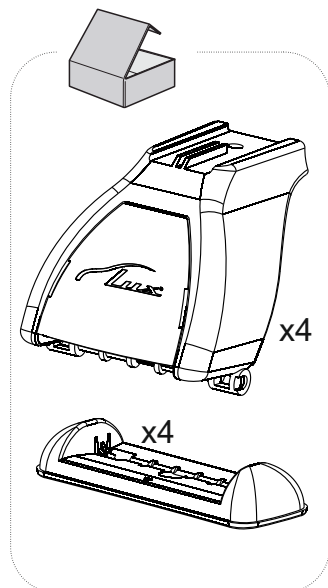
Сборка

- Внимательно изучить инструкцию перед использованием багажника. При сборке багажника точно следовать инструкции.
- Очистить крышу автомобиля и тех частей багажника, которые будут прилегать к крыше.
- При каждой установке багажника, обязательно следует проверять надежность его крепления. Попробуйте сдвинуть или сорвать багажник с крыши, попытайтесь сорвать крепления с закраины крыши. Если багажник двигается, следует надежно закрепить его. Регулярно проверяйте надежность крепления багажника.
- Не разрешается вносить изменения в конструкцию багажника.

Размещение и перевозка груза

- Проверьте максимально допустимую нагрузку у производителя автомобиля. При загрузке багажника помните, что нагрузка складывается из массы багажника и массы груза. Не разрешается превышать максимально допустимую нагрузку на крышу автомобиля, при этом не разрешается превышать и максимально допустимую массу груза, указанную в инструкции.
- Располагайте центр тяжести груза как можно ниже. Равномерно распределяйте груз по багажнику.
- При перевозке длинномерных грузов, закрепляйте их на багажнике, спереди и сзади. При перевозке длинномерных грузов расстояние между поперечными дугами должно быть не менее 600 мм.
- Лыжи следует перевозить носками назад.
- Перед перевозкой следует снять легкосъёмные предметы. Вещи имеющие замок – запереть.
- Груз при перевозке должен быть надежно закреплен. Периодически останавливаясь, проверяйте надежность крепления груза.
- Соблюдайте скоростной режим. При перевозке учитывайте специфику перевозимого груза и особенности дороги.
- Помните – общая высота автомобиля с грузом увеличивается.

ИНСТРУКЦИЯ ПО УСТАНОВКЕ

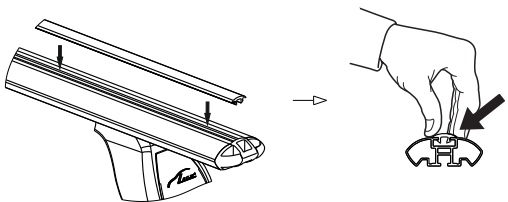


ИНСТРУКЦИЯ ПО УСТАНОВКЕ

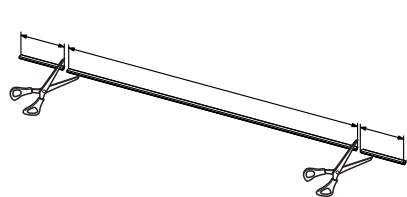
19

ИЛИ

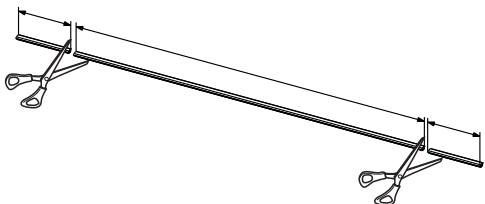
a.



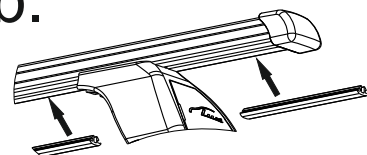
a.



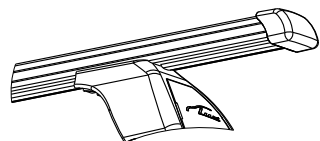
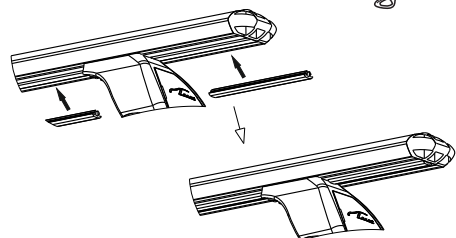
b.



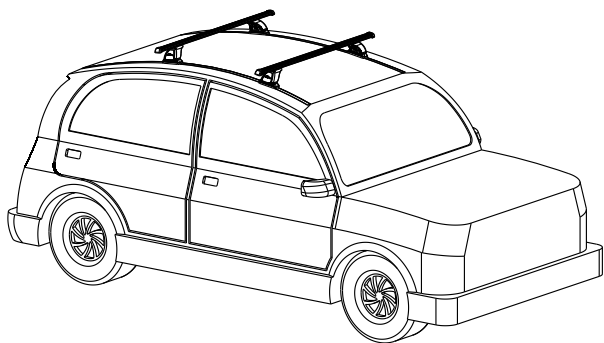
b.



c.



20

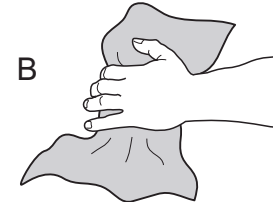
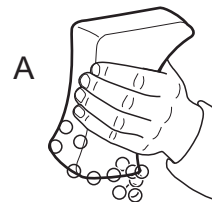
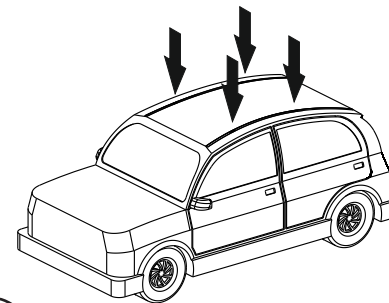


10

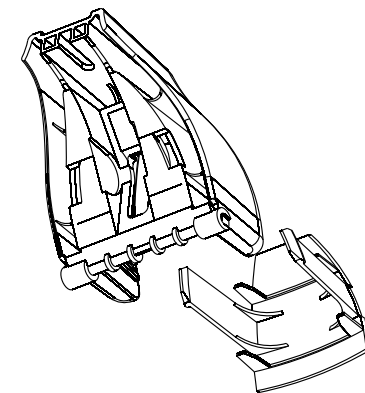
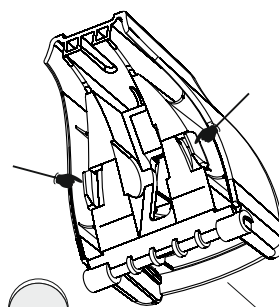
WM 1

ИНСТРУКЦИЯ ПО УСТАНОВКЕ

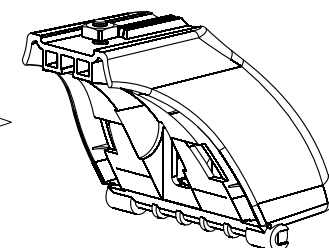
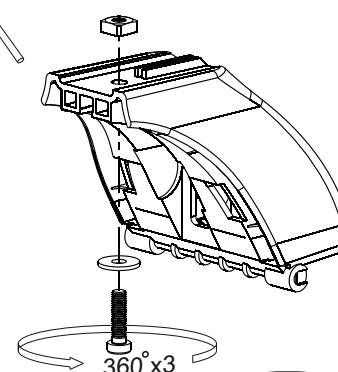
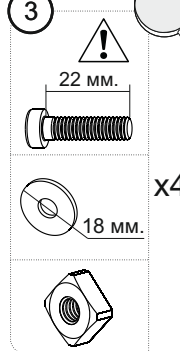
1



2



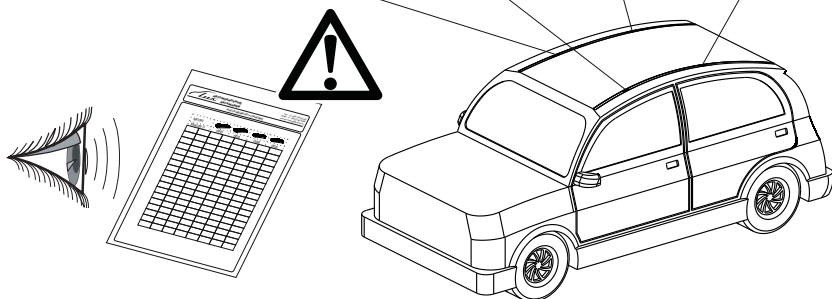
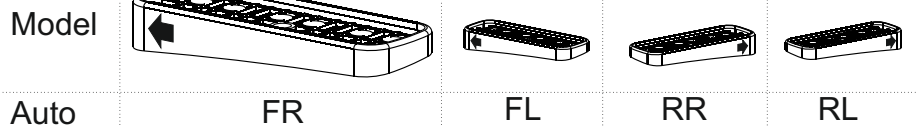
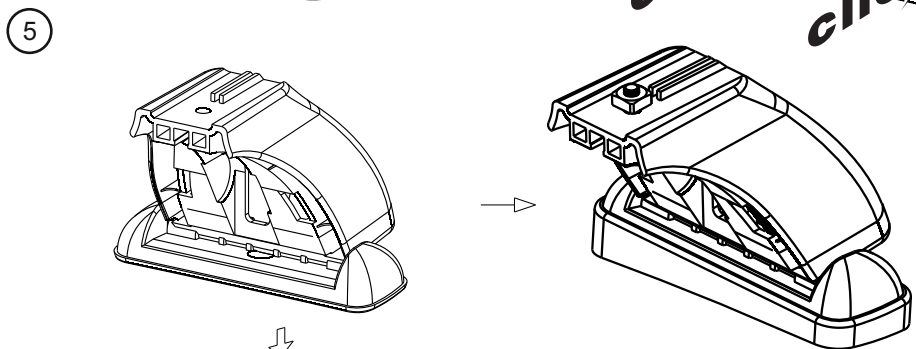
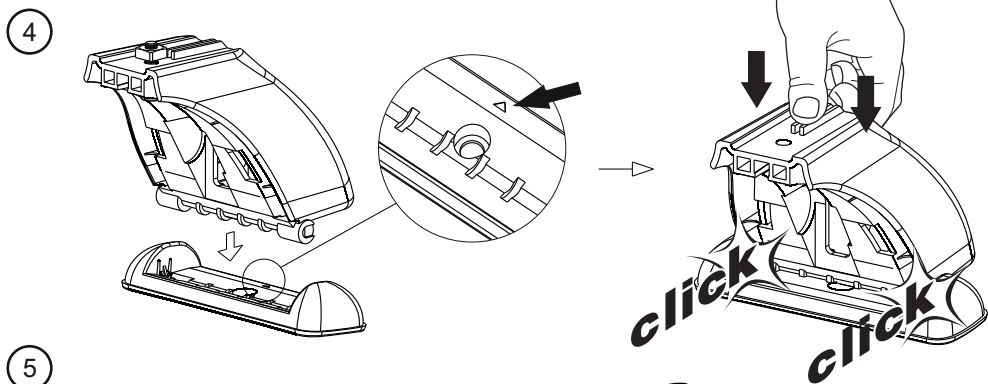
3



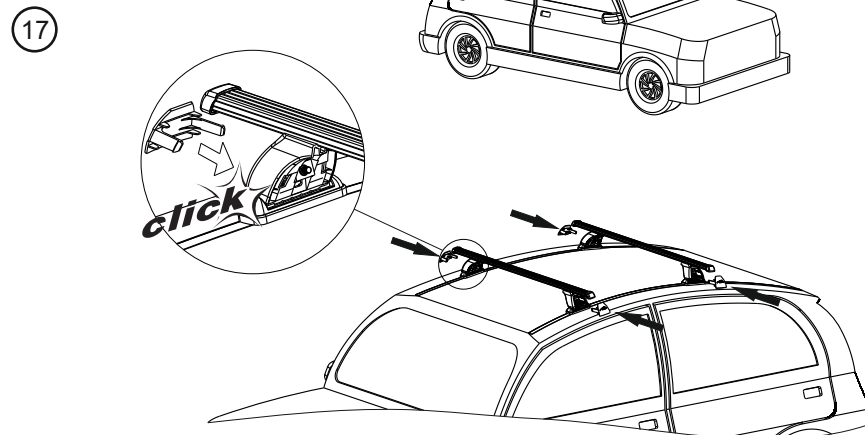
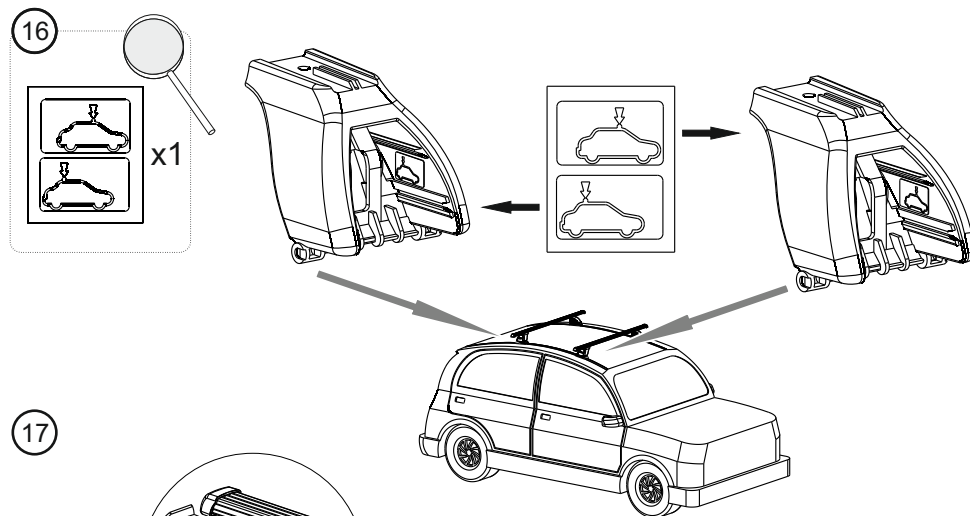
3

WM 1

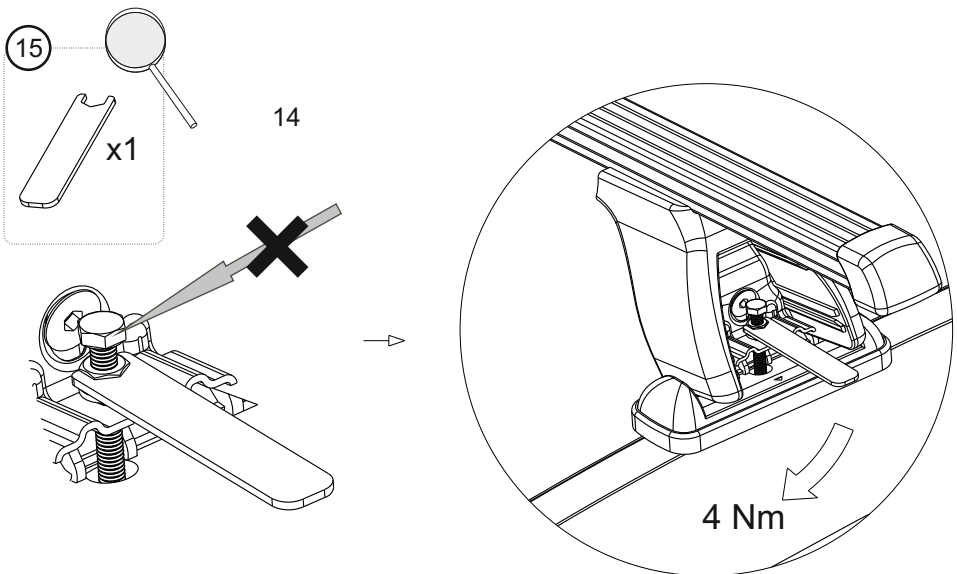
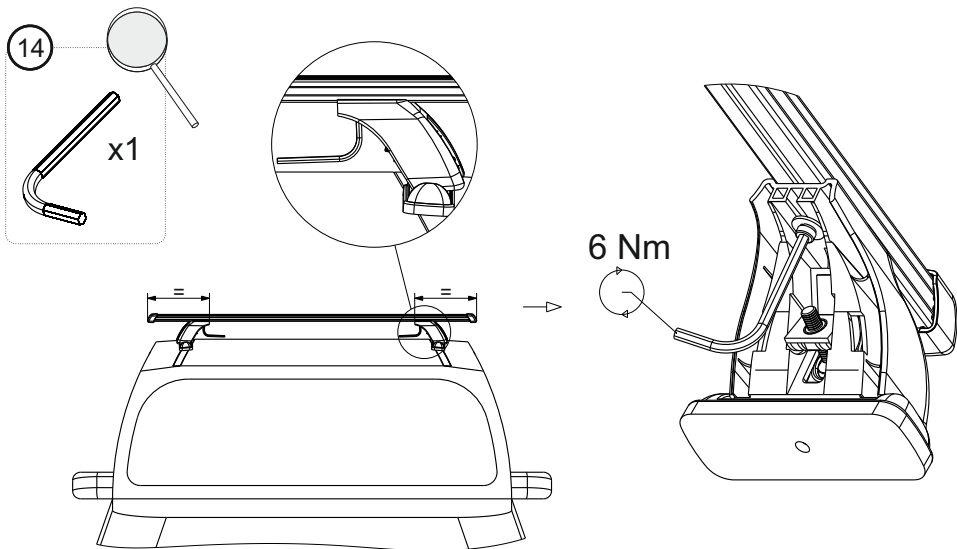
ИНСТРУКЦИЯ ПО УСТАНОВКЕ



ИНСТРУКЦИЯ ПО УСТАНОВКЕ



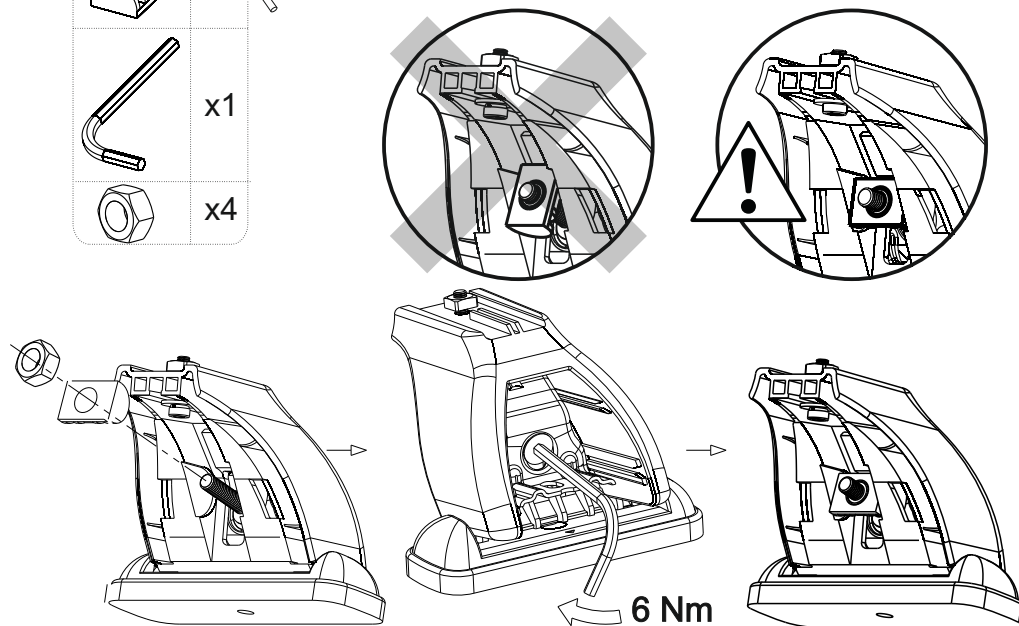
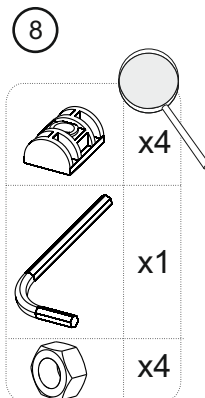
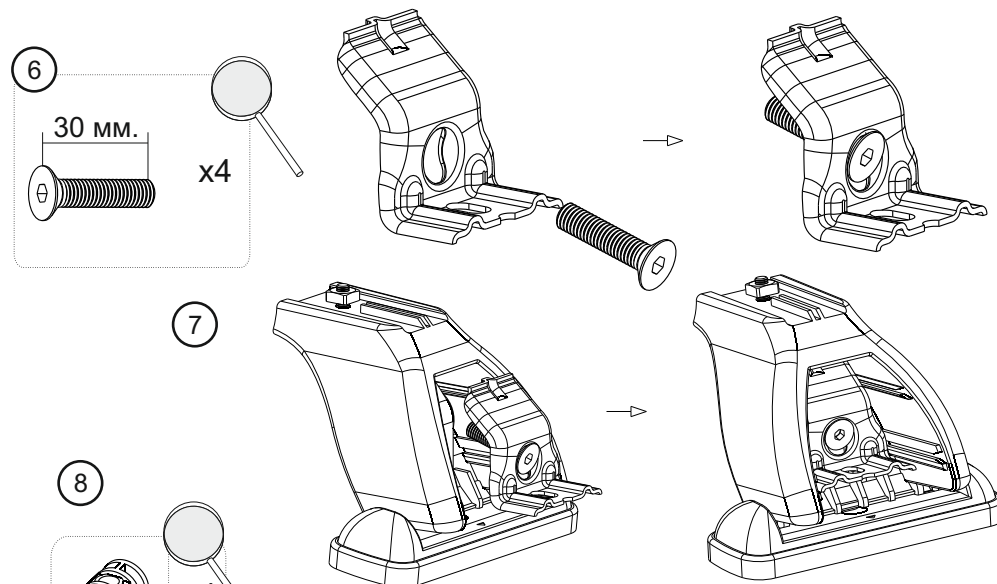
ИНСТРУКЦИЯ ПО УСТАНОВКЕ



8

WM 1

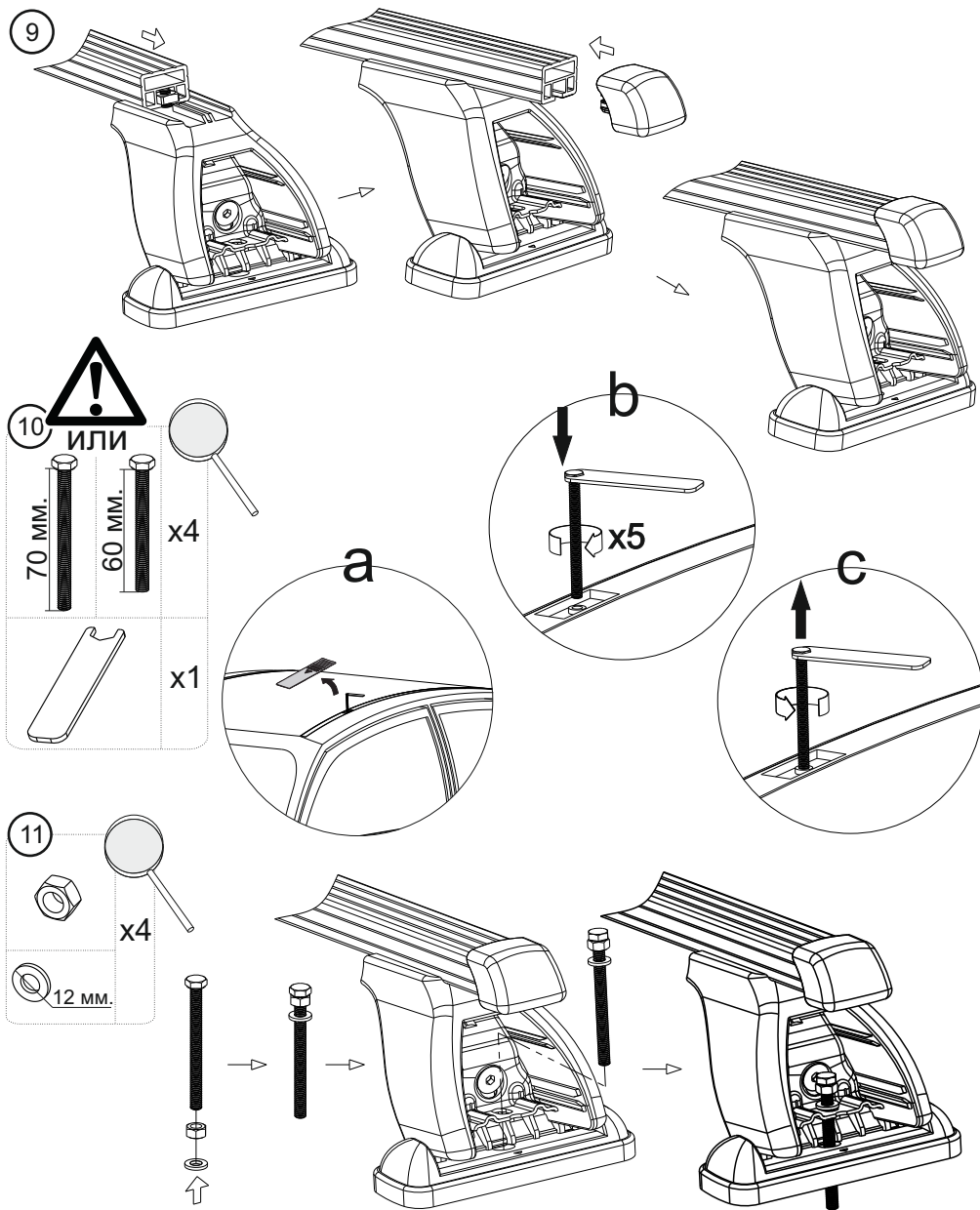
ИНСТРУКЦИЯ ПО УСТАНОВКЕ



5

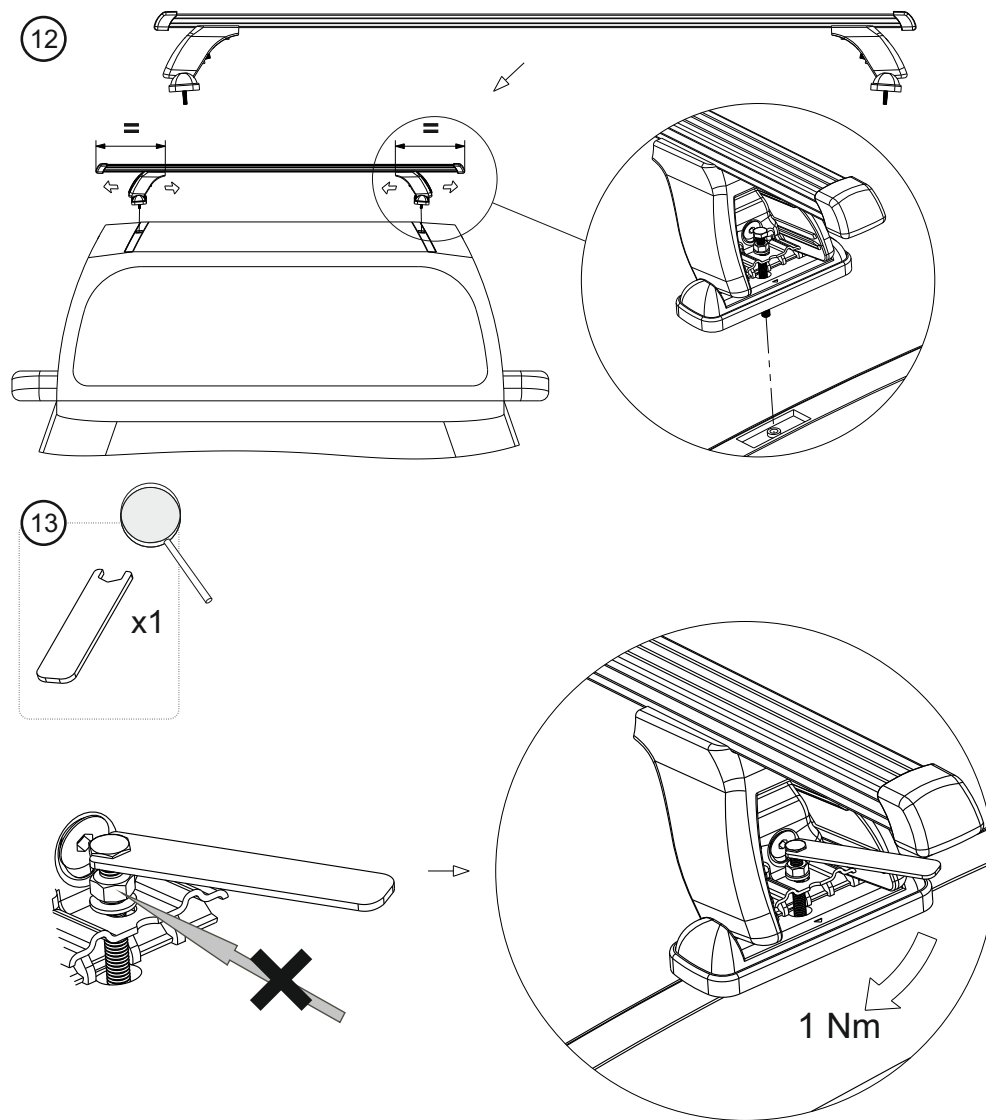
WM 1

ИНСТРУКЦИЯ ПО УСТАНОВКЕ



6

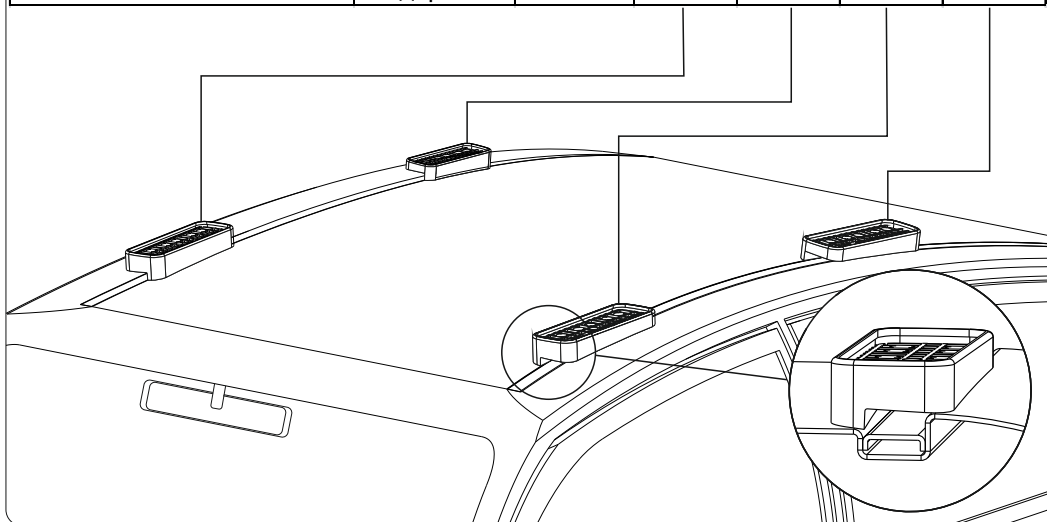
ИНСТРУКЦИЯ ПО УСТАНОВКЕ



7

ИНСТРУКЦИЯ ПО УСТАНОВКЕ

Марка Авто	Тип кузова	Год выпуска	FR	RR	FL	RL
Ford C-Max	универсал	2007-->	6B	6A	6A	6B
Ford Focus C-Max	универсал	2003-07	6B	6A	6A	6B
Ford Focus Hatchback II	хэтчбек	2005 -->	5B	5A	5A	5B
Ford Focus II Sedan	седан	2005 -->	6B	6A	6A	6B
Ford Focus Turnier II	универсал	2005 -->	4B	4A	4A	4B
Ford Mondeo III	седан	2001-07	6B	4A	6A	4B
Ford Mondeo III Hatchback	хэтчбек	2001-07	6B	4A	6A	4B
Ford S-Max	минивен	2006-->	5B	5A	5A	5B
Kia Ceed	хэтчбек	2007-->	6B	5A	6A	5B
Kia Pro Ceed	купе	2007-->	2B	6A	2A	6B
Mazda 2	хэтчбек	2008-->	6B	5A	6A	5B
Mazda 3	хэтчбек	2003-->	6B	5A	6A	5B
Mazda 3 new	хэтчбек	2009-->	6B	5A	6A	5B
Mazda 3 Saloon	седан	2003-->	6B	6A	6A	6B
Mazda 6	седан	2002-07	6B	6A	6A	6B
Mazda 6 new	хэтчбек	2007-->	6B	6A	6A	6B
Mazda 6 new	седан	2007-->	6B	6A	6A	6B
Mazda CX-7	внедорожник	2006-->	6B	5A	6A	5B
Mazda CX-5	внедорожник	2012-->	5B	5A	5A	5B



ТАБ ШМ1

ИНСТРУКЦИЯ ПО УСТАНОВКЕ

Только для автомобилей FORD

