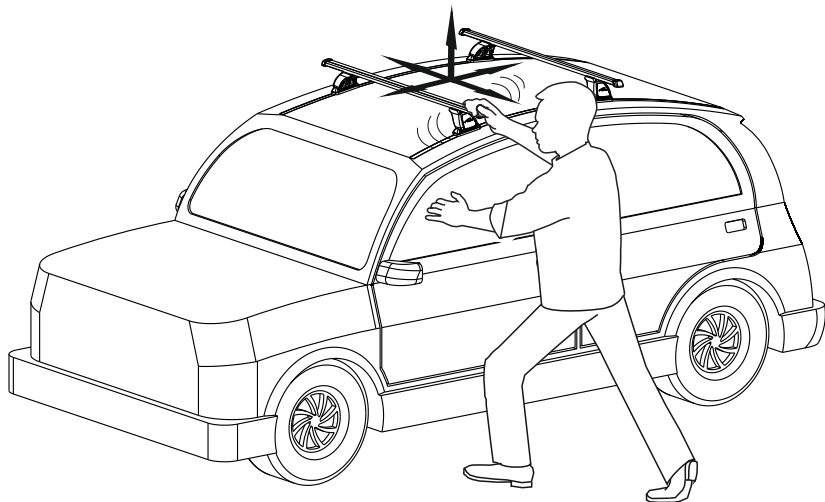
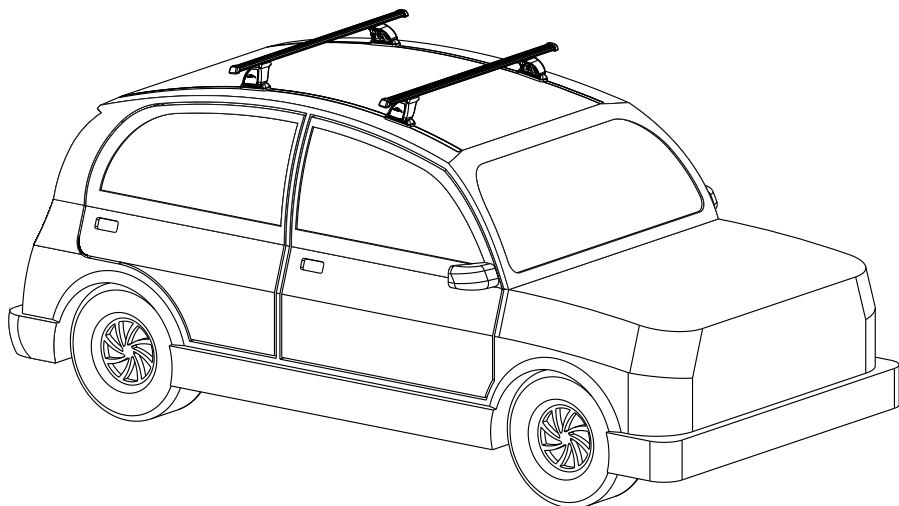


19



20



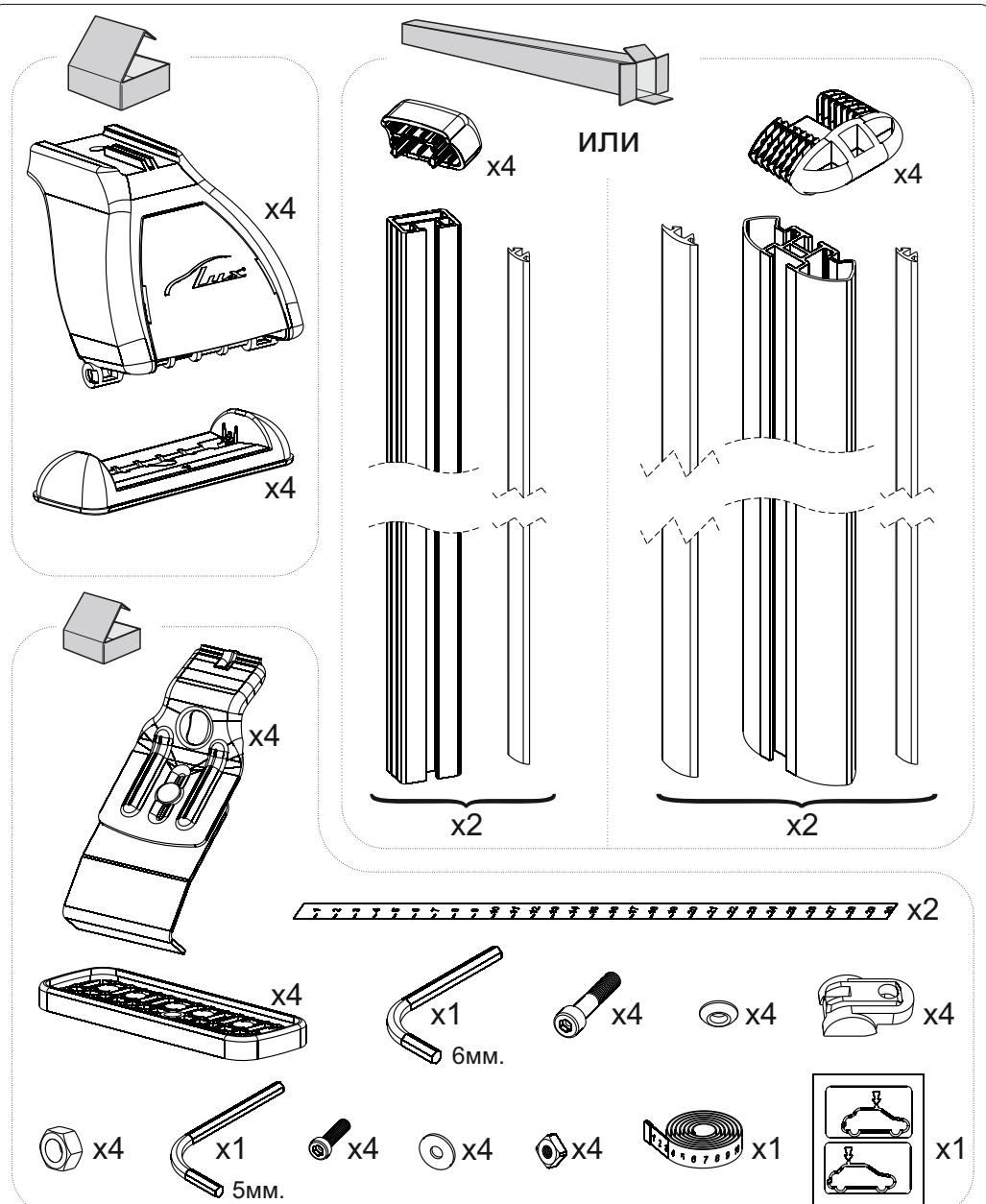
### Сборка

- Внимательно изучить инструкцию перед использованием багажника. При сборке багажника точно следовать инструкции.
- Очистить крышу автомобиля и тех частей багажника, которые будут прилегать к крыше.
- При каждой установке багажника, обязательно следует проверять надежность его крепления. Попробуйте сдвинуть или сорвать багажник с крыши, попытайтесь сорвать крепления с закраины крыши. Если багажник двигается, следует надежно закрепить его. Регулярно проверяйте надежность крепления багажника.
- Не разрешается вносить изменения в конструкцию багажника.

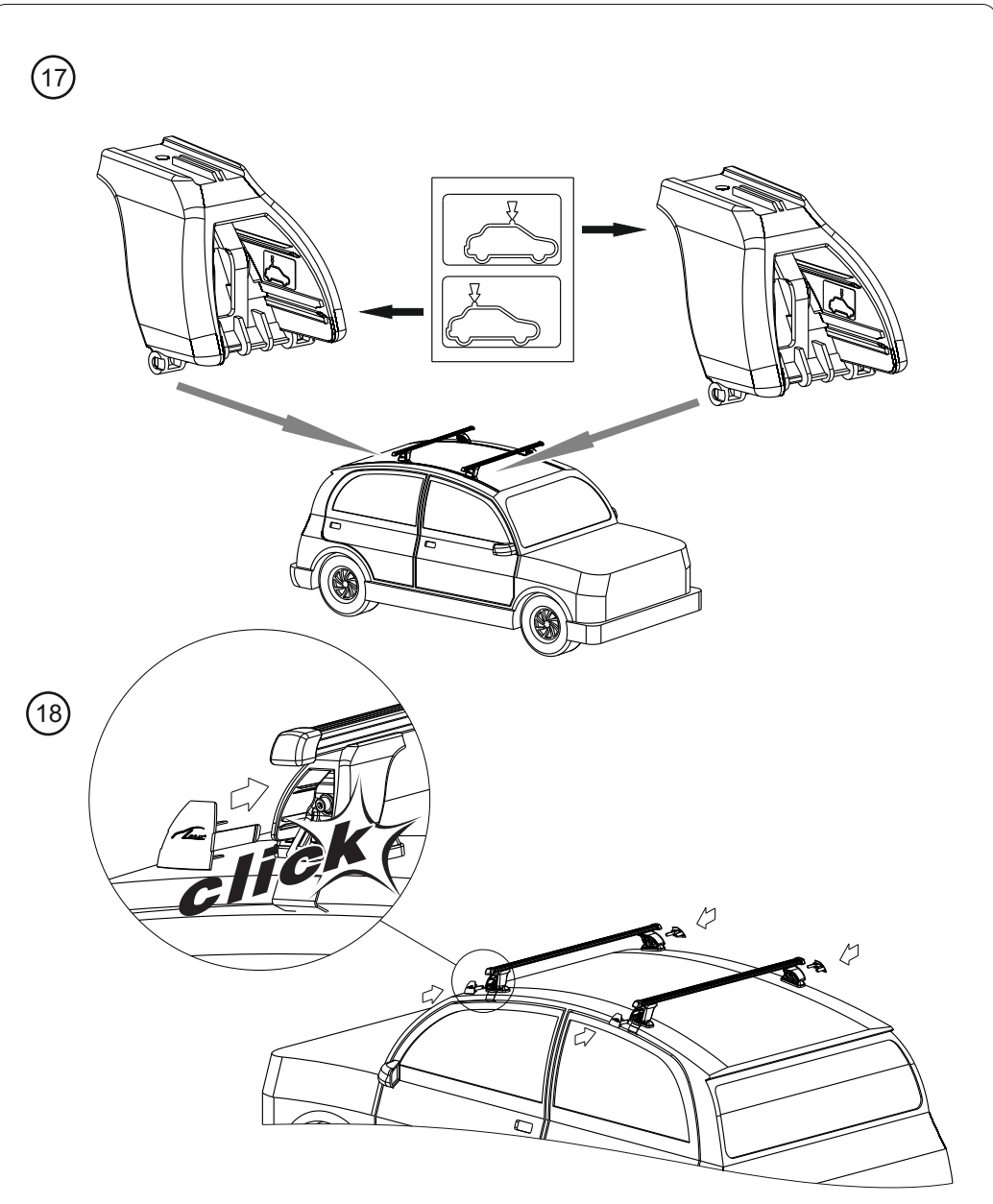
### Размещение и перевозка груза

- Проверьте максимально допустимую нагрузку у производителя автомобиля. При загрузке багажника помните, что нагрузка складывается из массы багажника и массы груза. Не разрешается превышать максимально допустимую нагрузку на крышу автомобиля, при этом не разрешается превышать и максимально допустимую массу груза, указанную в инструкции.
- Располагайте центр тяжести груза как можно ниже. Равномерно распределяйте груз по багажнику.
- При перевозке длинномерных грузов, закрепляйте их на багажнике, спереди и сзади. При перевозке длинномерных грузов расстояние между поперечными дугами должно быть не менее 600 мм.
- Лыжи следует перевозить носками назад.
- Перед перевозкой следует снять легко съемные предметы. Вещи имеющие замок - запереть.
- Груз при перевозке должен быть надежно закреплен. Периодически останавливаясь, проверяйте надежность крепления груза.
- Соблюдайте скоростной режим. При перевозке учитывайте специфику перевозимого груза и особенности дороги.
- Помните - общая высота автомобиля с грузом увеличивается.

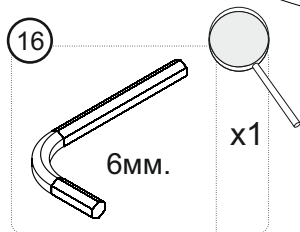
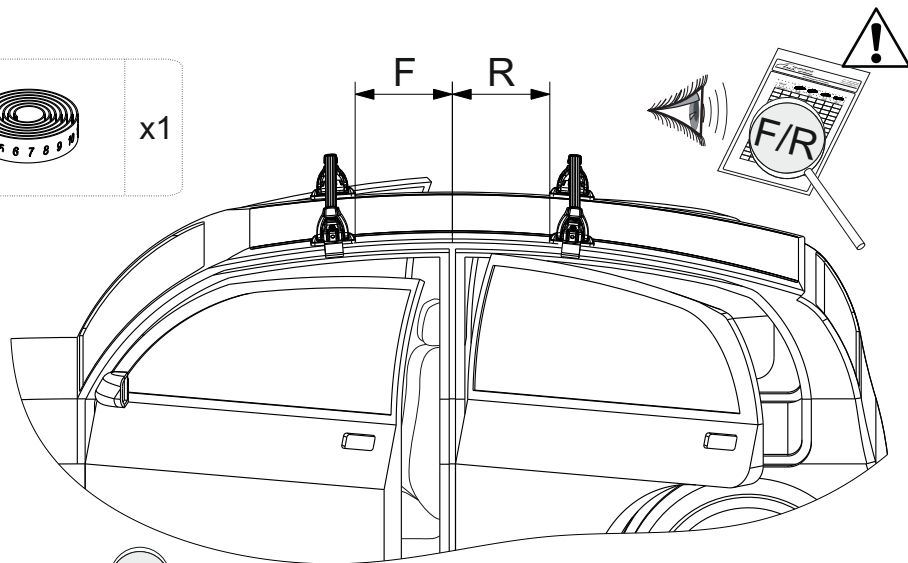
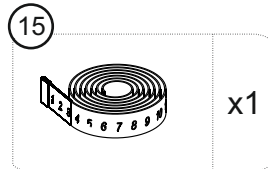
ИНСТРУКЦИЯ ПО УСТАНОВКЕ



ИНСТРУКЦИЯ ПО УСТАНОВКЕ



ИНСТРУКЦИЯ ПО УСТАНОВКЕ

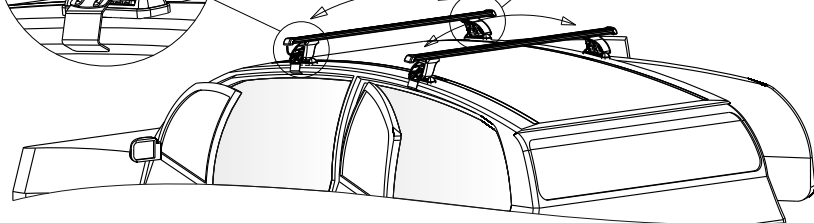


1...2...4 Nm

1...2...4 Nm



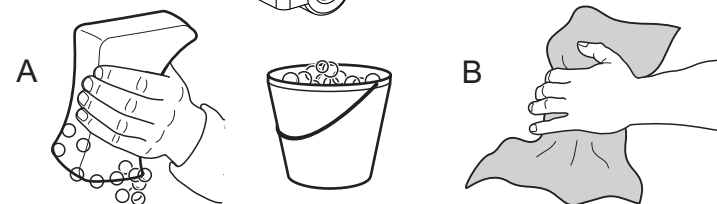
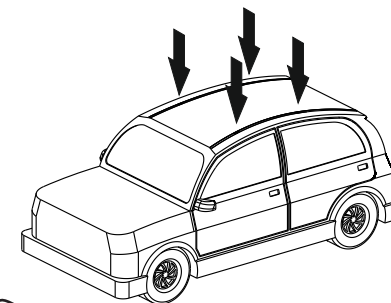
Затягивать попеременно!



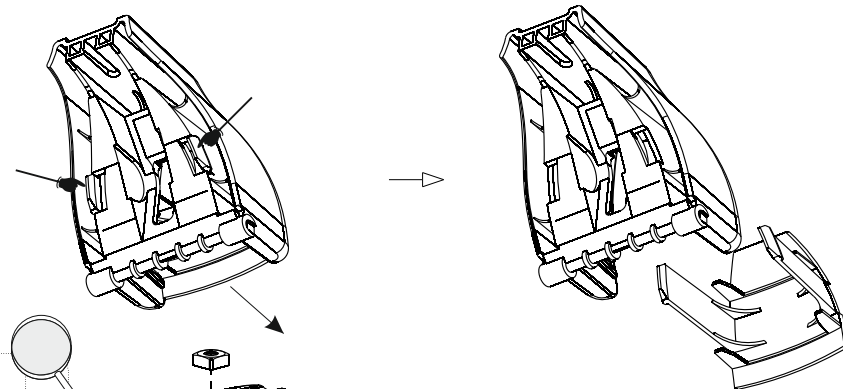
10

ИНСТРУКЦИЯ ПО УСТАНОВКЕ

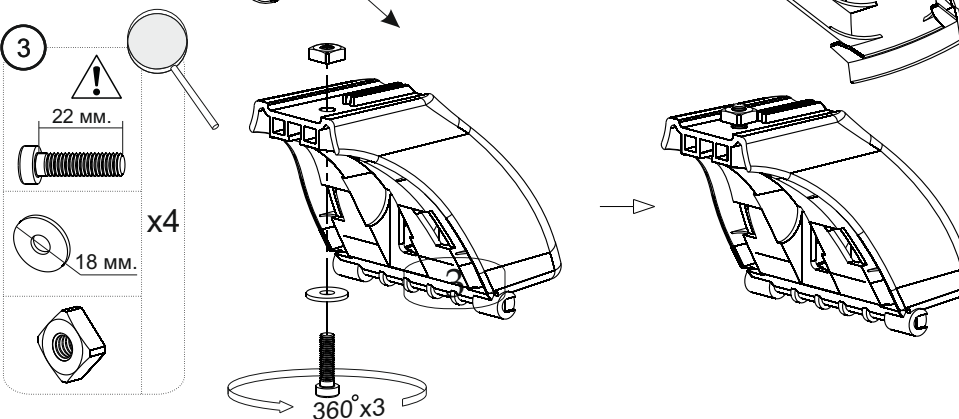
1



2

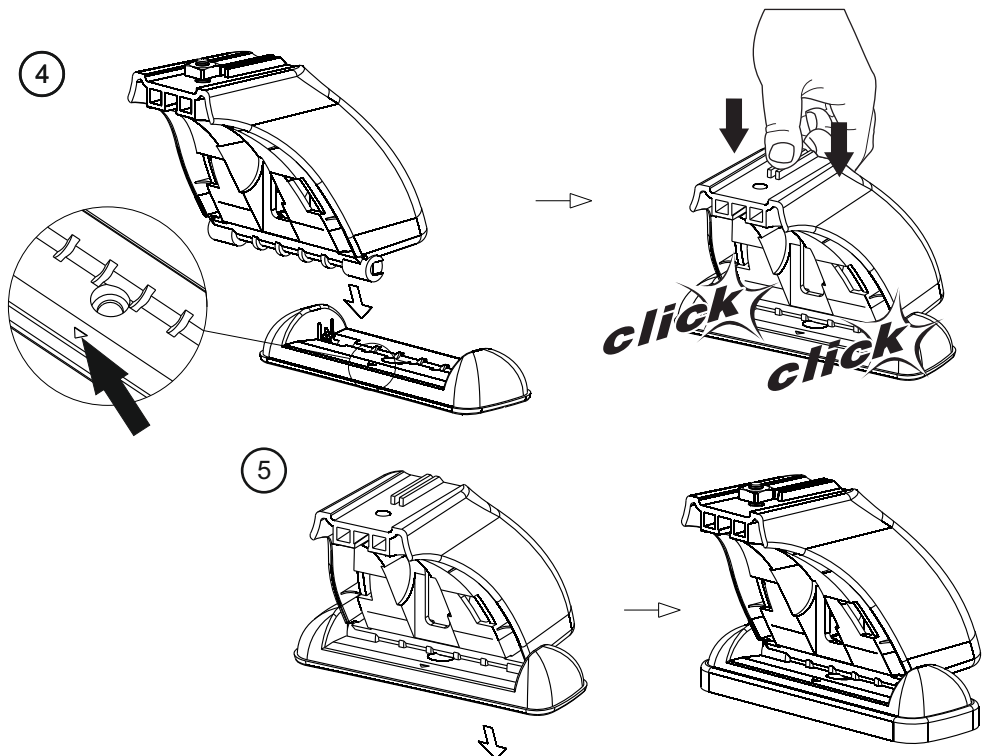


3

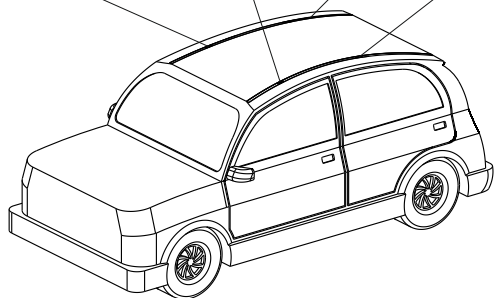
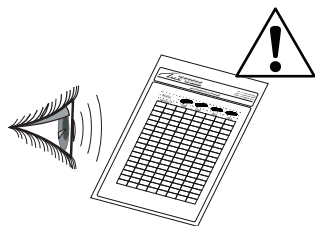


3

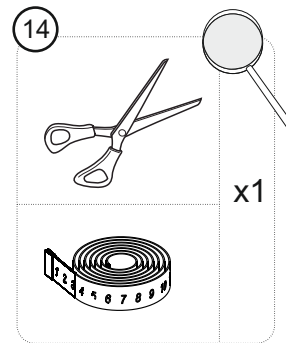
ИНСТРУКЦИЯ ПО УСТАНОВКЕ



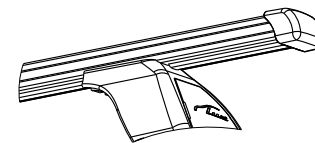
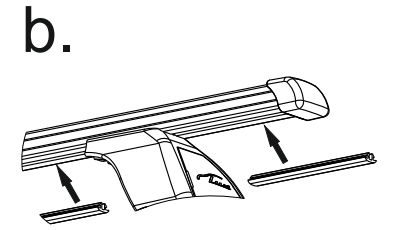
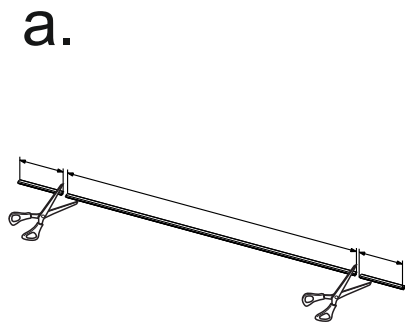
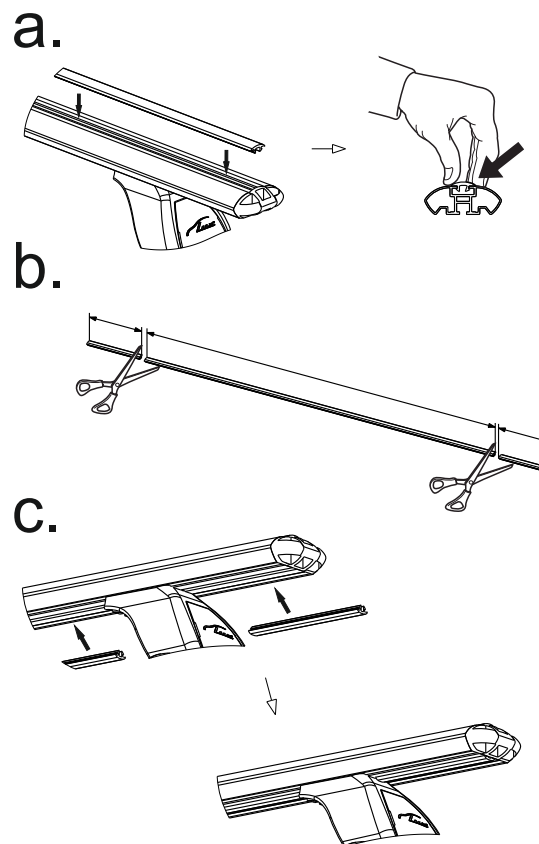
Марка автомобиля	Тип кузова	Год выпуска	xxB	xxA	xxA	xxB
Auto	xxxx	xxxx-...				



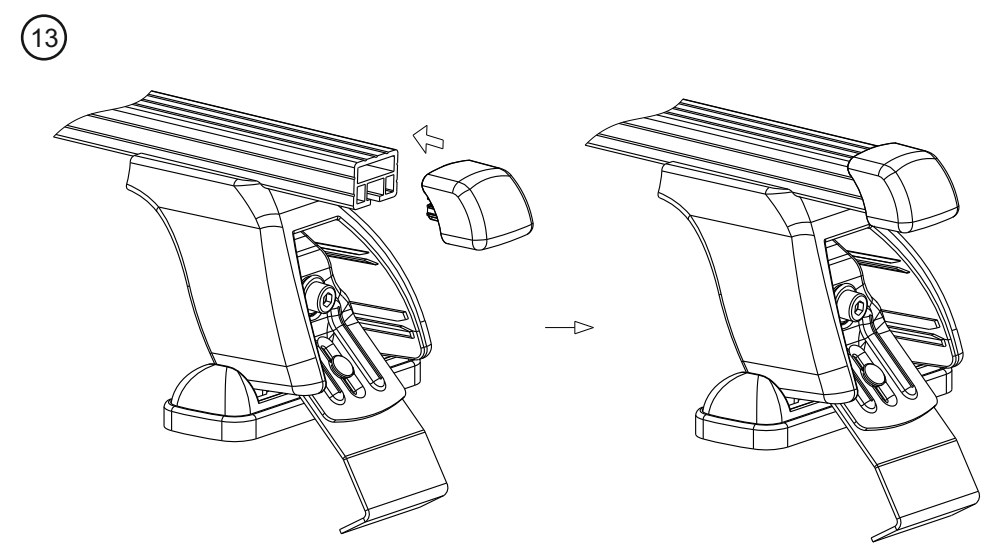
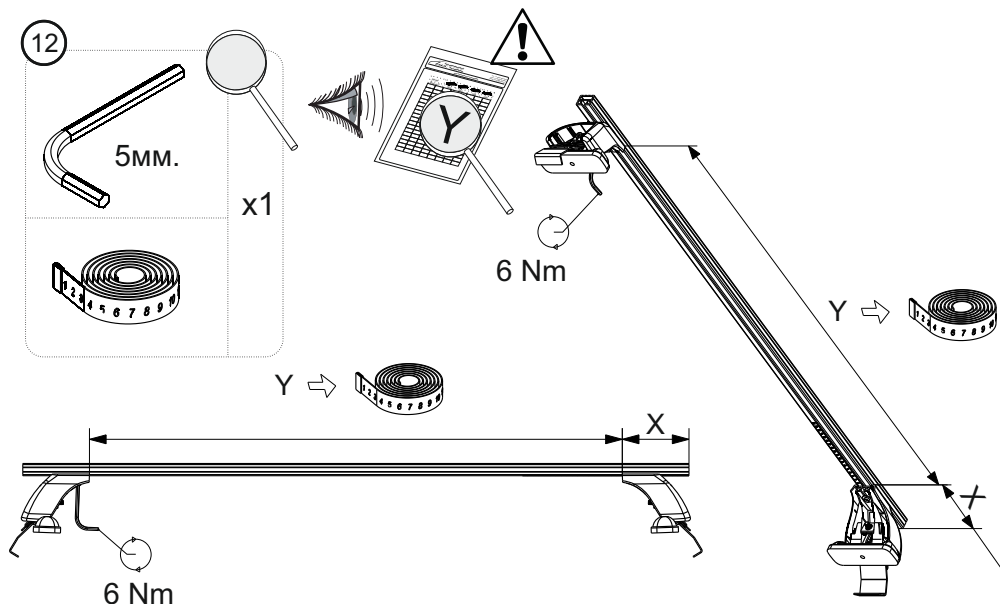
ИНСТРУКЦИЯ ПО УСТАНОВКЕ



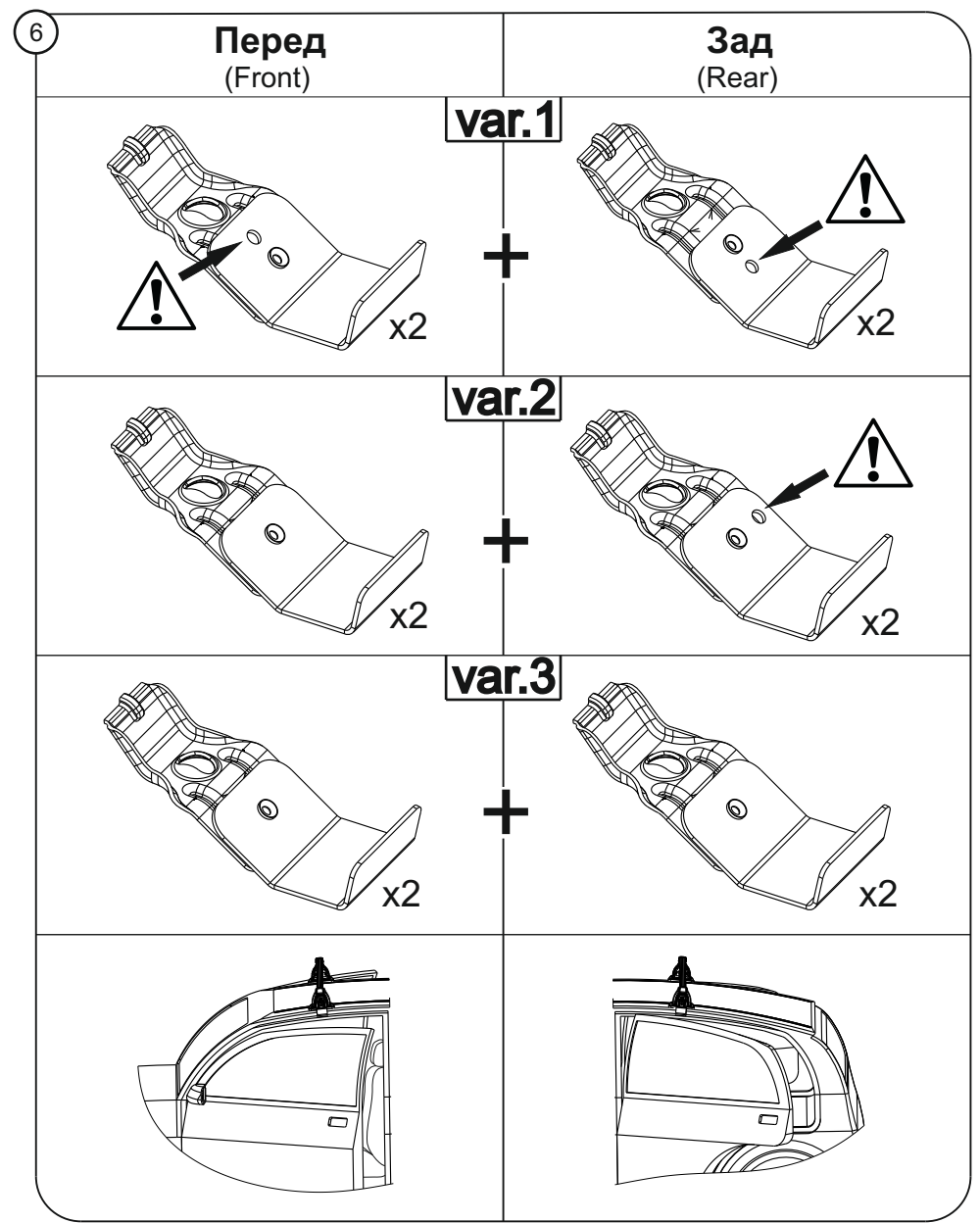
ИЛИ



ИНСТРУКЦИЯ ПО УСТАНОВКЕ

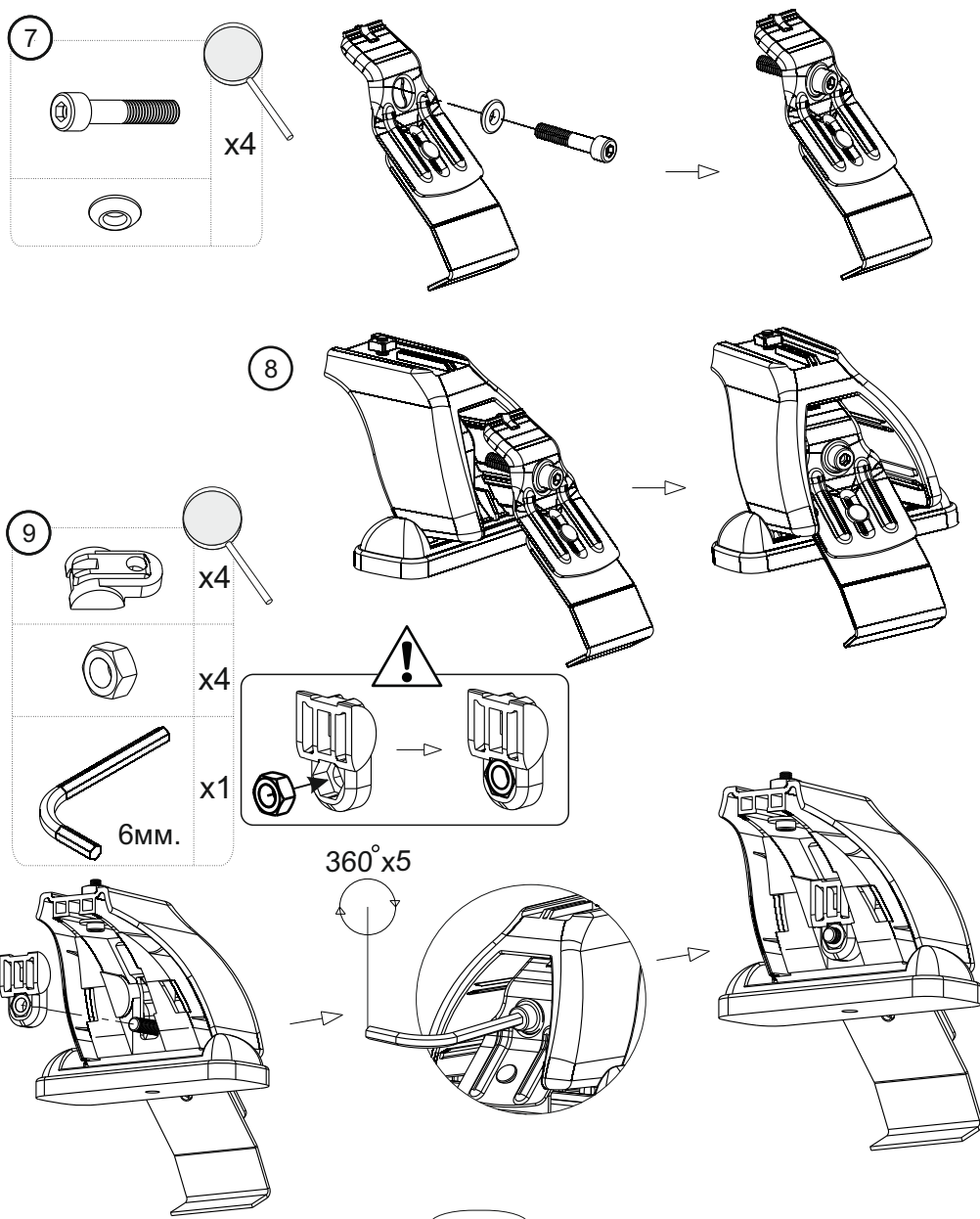


ИНСТРУКЦИЯ ПО УСТАНОВКЕ



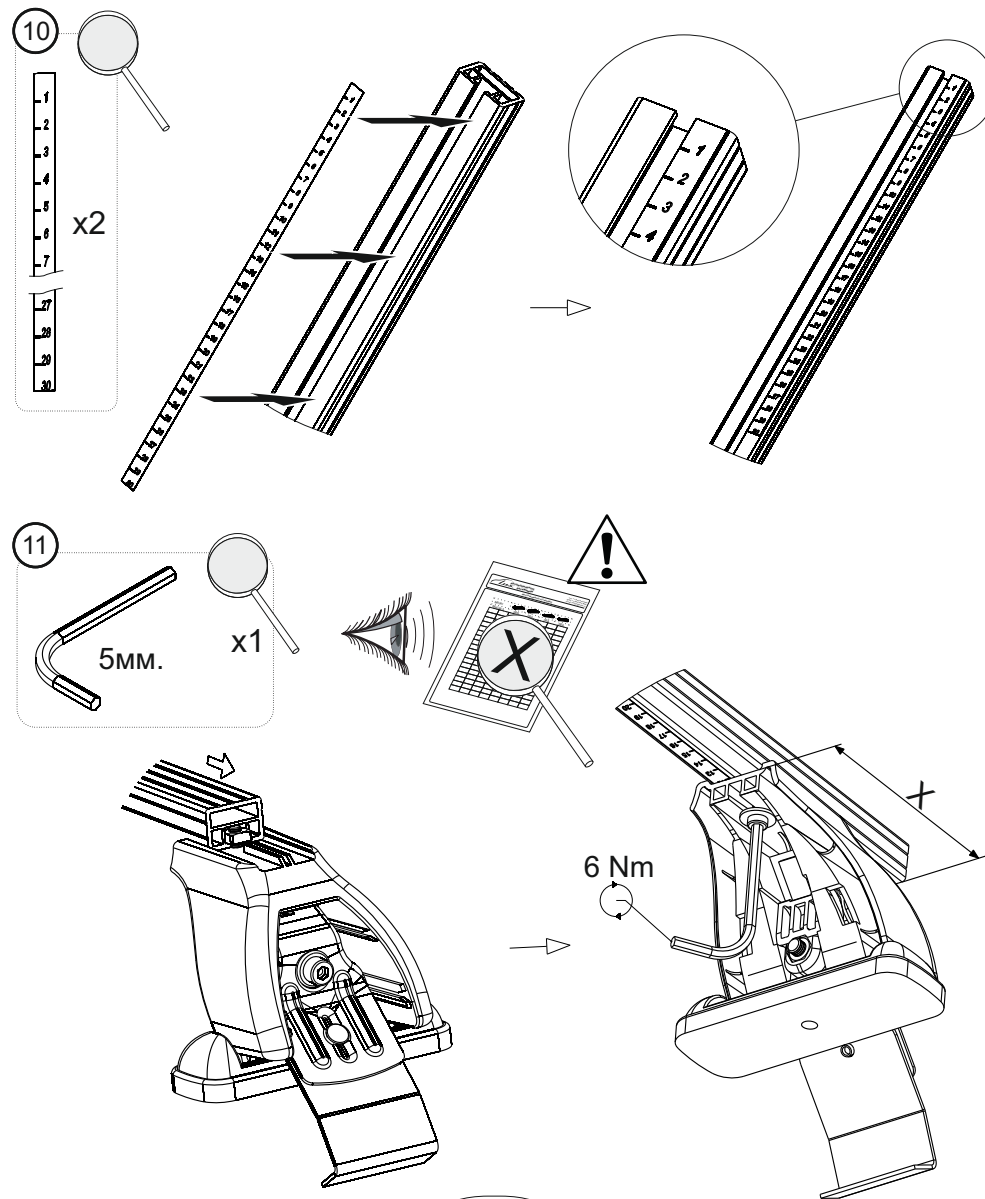


ИНСТРУКЦИЯ ПО УСТАНОВКЕ







6

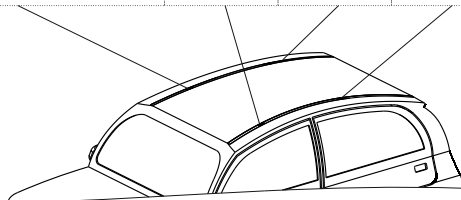
ИНСТРУКЦИЯ ПО УСТАНОВКЕ



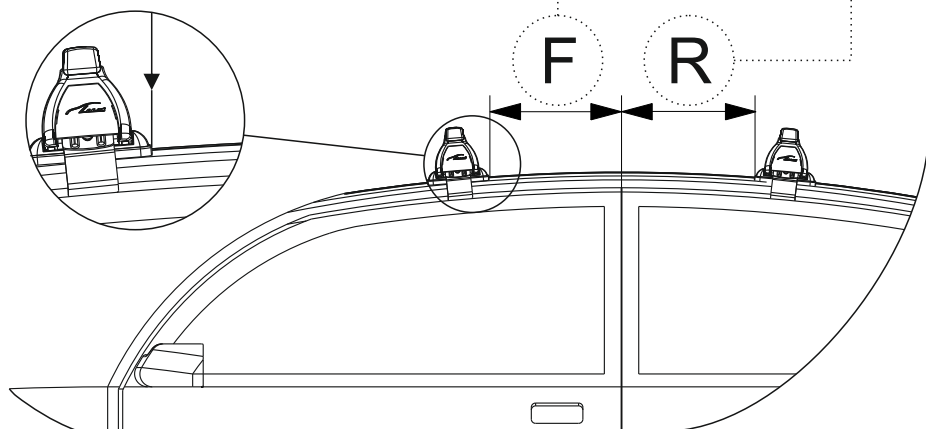
7

**ИНСТРУКЦИЯ ПО УСТАНОВКЕ**

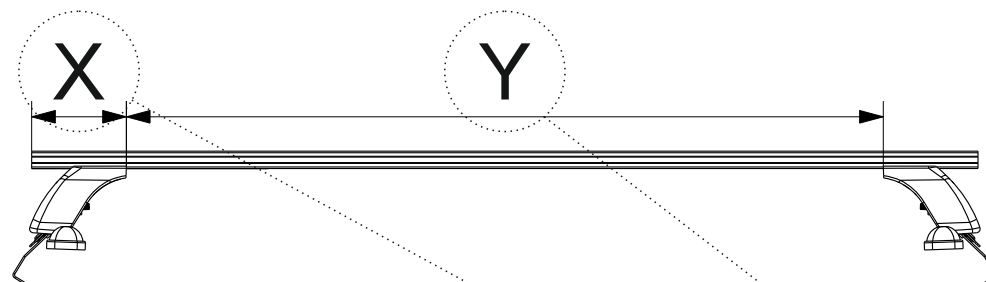
Марка автомобиля	Тип кузова	Год выпуска				
Mitsubishi Colt	хэтчбек	2004-...	5B	5A	5A	5B
-	-	-	-	-	-	-



Марка автомобиля	Тип кузова	Год выпуска	<b>F</b>	<b>R</b>
			Расстояние до балки (перед - FRONT), мм.	Расстояние до балки (зад - REAR), мм.
Mitsubishi Colt	хэтчбек	2004-...	160	410



**ИНСТРУКЦИЯ ПО УСТАНОВКЕ**



Марка автомобиля	Тип кузова	Год выпуска	<b>X</b>		<b>Y</b>	
			Перед, мм. (FRONT)	Зад, мм. (REAR)	Перед, мм. (FRONT)	Зад, мм. (REAR)
Mitsubishi Colt	хэтчбек	2004-...	145	175	810	750
-	-	-	-	-	-	-