

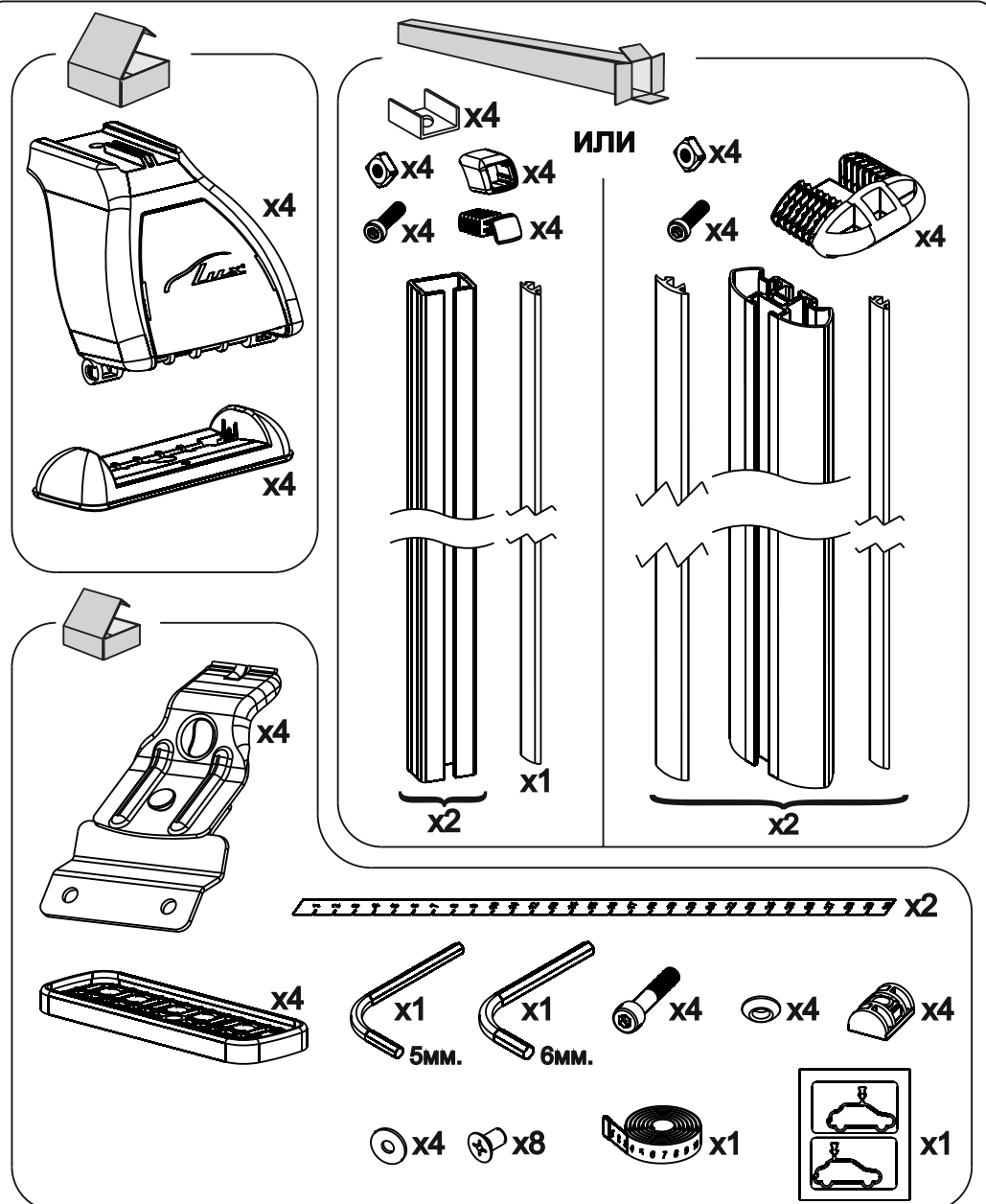
ИНСТРУКЦИЯ ПО УСТАНОВКЕ**Сборка**

- **Внимательно изучить инструкцию перед использованием багажника. При сборке багажника точно следовать инструкции.**
- **Очистить крышу автомобиля и тех частей багажника, которые будут прилегать к крыше.**
- **При каждой установке багажника, обязательно следует проверять надежность его крепления. Попробуйте сдвинуть или сорвать багажник с крыши, попытайтесь сорвать крепления с крайины крыши. Если багажник двигается, следует надежно закрепить его. Регулярно проверяйте надежность крепления багажника.**
- **Не разрешается вносить изменения в конструкцию багажника.**

Размещение и перевозка груза

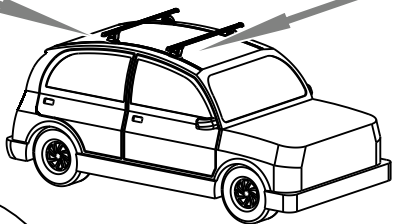
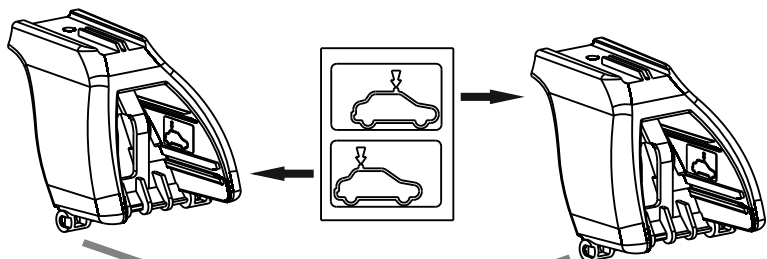
- **Проверьте максимально допустимую нагрузку у производителя автомобиля. При загрузке багажника помните, что нагрузка складывается из массы багажника и массы груза. Не разрешается превышать максимально допустимую нагрузку на крышу автомобиля, при этом не разрешается превышать и максимально допустимую массу груза, указанную в инструкции.**
- **Располагайте центр тяжести груза как можно ниже. Равномерно распределяйте груз по багажнику.**
- **При перевозке длинномерных грузов, закрепляйте их на багажнике, спереди и сзади. При перевозке длинномерных грузов расстояние между поперечными дугами должно быть не менее 600 мм.**
- **Лыжи следует перевозить носками назад.**
- **Перед перевозкой следует снять легкоъемные предметы.**
- **Вещи имеющие замок – запереть.**
- **Груз при перевозке должен быть надежно закреплен. Периодически останавливаясь, проверяйте надежность крепления груза.**
- **Соблюдайте скоростной режим. При перевозке учитывайте специфику перевозимого груза и особенности дороги.**
- **Помните – общая высота автомобиля с грузом увеличивается.**

ИНСТРУКЦИЯ ПО УСТАНОВКЕ

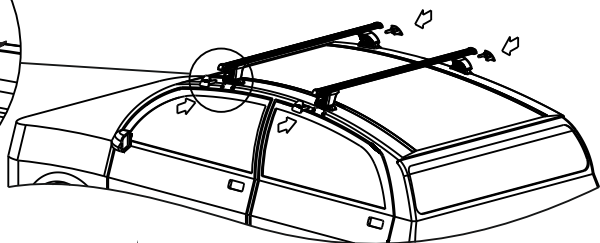
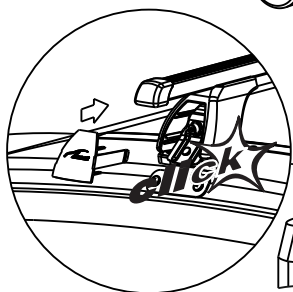


ИНСТРУКЦИЯ ПО УСТАНОВКЕ

16



17



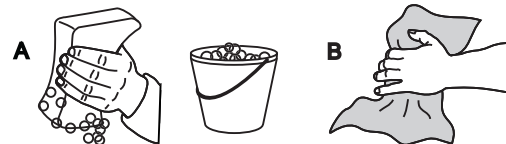
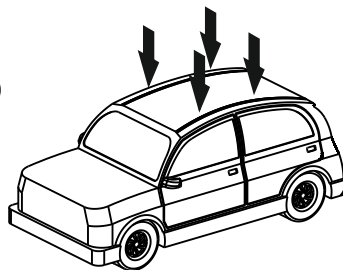
18



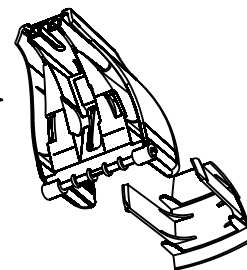
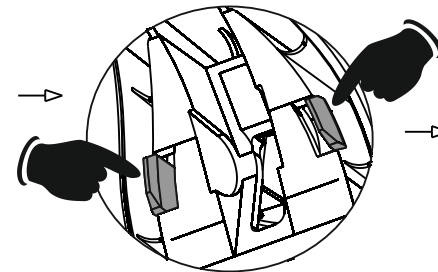
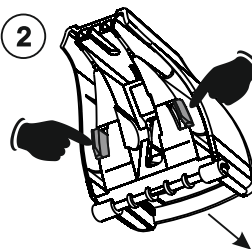
10

ИНСТРУКЦИЯ ПО УСТАНОВКЕ

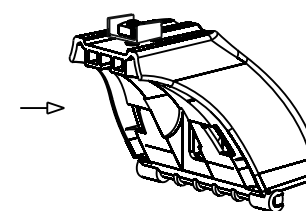
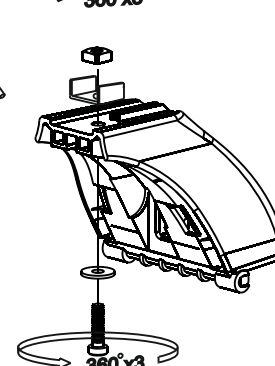
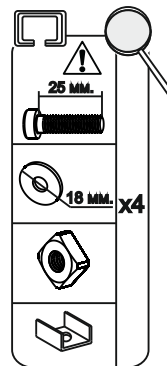
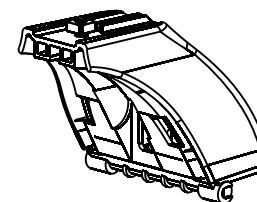
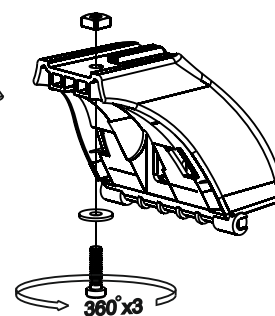
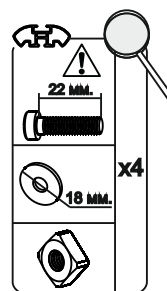
1



2



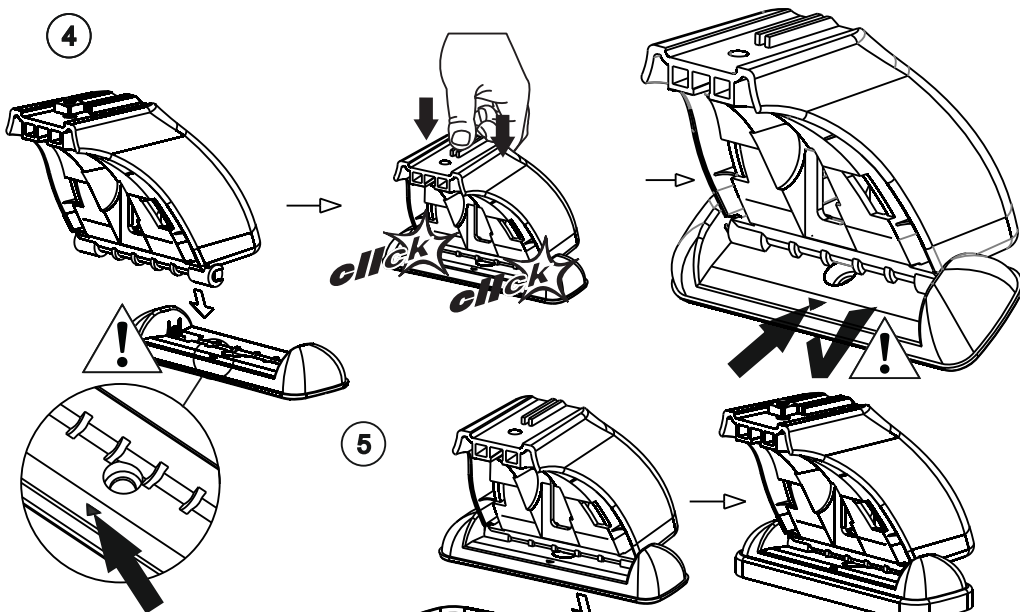
3



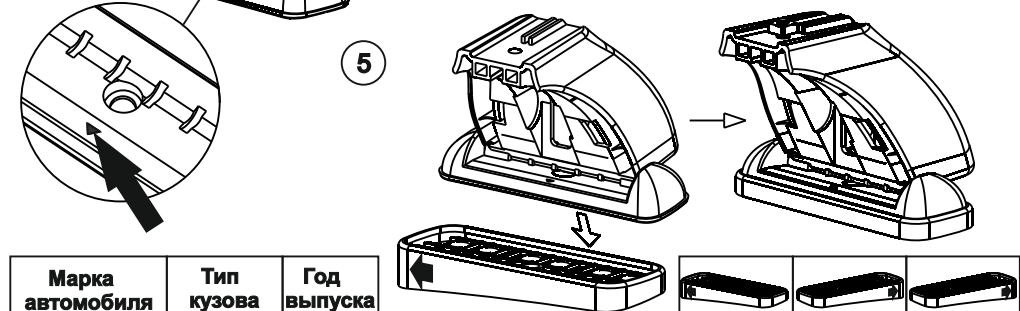
3

ИНСТРУКЦИЯ ПО УСТАНОВКЕ

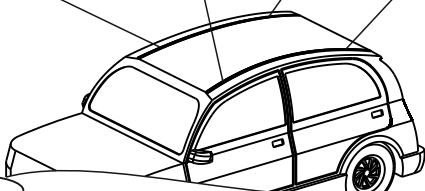
4



5



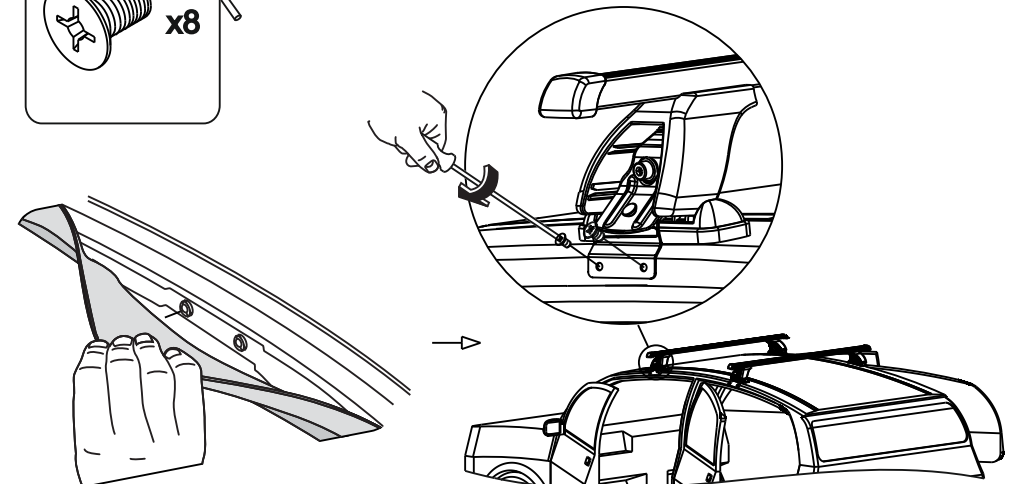
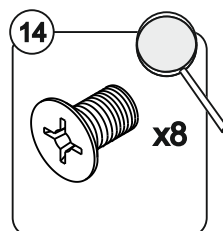
Марка автомобиля	Тип кузова	Год выпуска	04B	04A	03A	03B
Lada Kalina I	sedan	2004-...	04B	04A	03A	03B
Lada Kalina I	hatchback	2006-2013	04B	04A	03A	03B
Lada Kalina I	universal	2007-...	04B	04A	02	02
Lada Kalina II	hatchback	2013-...	04B	04A	03A	03B
Lada Granta	sedan	2011-...	04B	04A	03A	03B
Lada Granta	liftback	2014-...	04B	04A	03A	03B
Datsun mi-Do	hatchback	2014-...	04B	04A	03A	03B
Datsun on-Do	sedan	2014-...	04B	04A	03A	03B



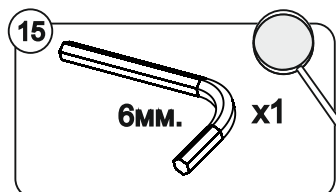
4

ИНСТРУКЦИЯ ПО УСТАНОВКЕ

14



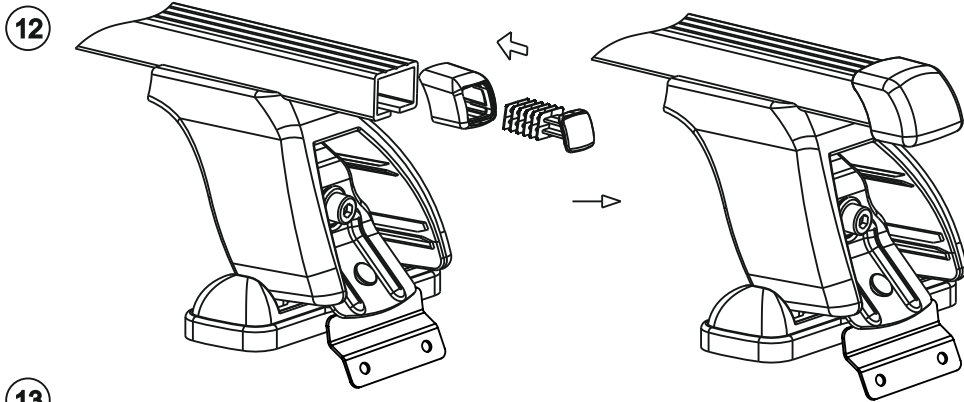
15



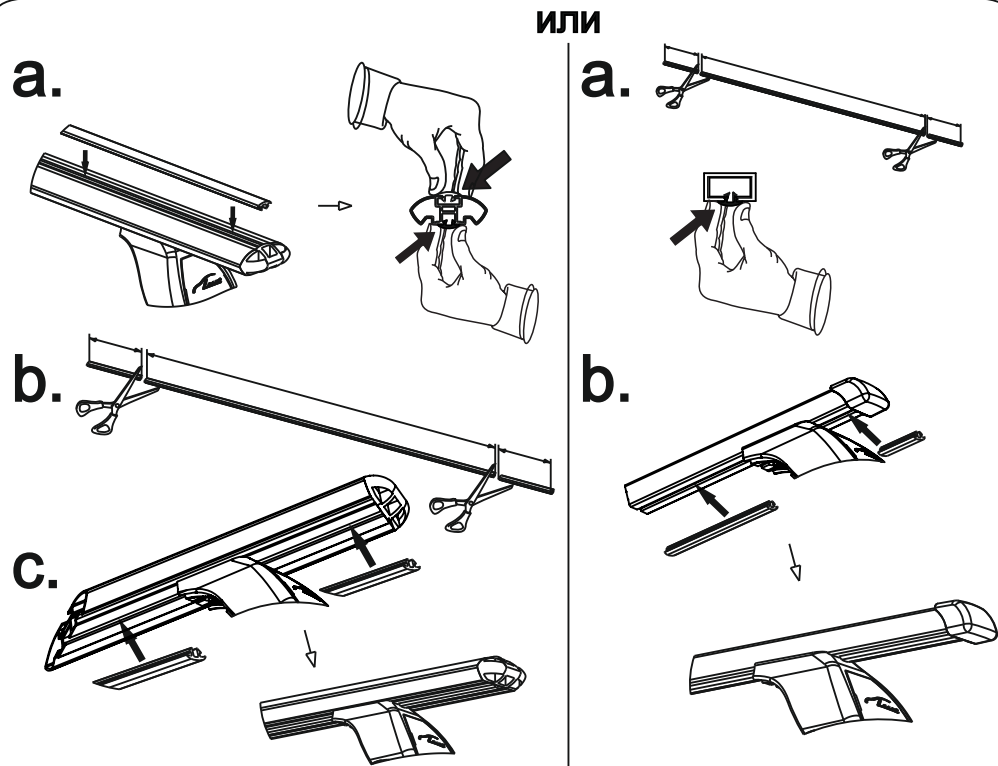
Затягивать попеременно!

9

ИНСТРУКЦИЯ ПО УСТАНОВКЕ

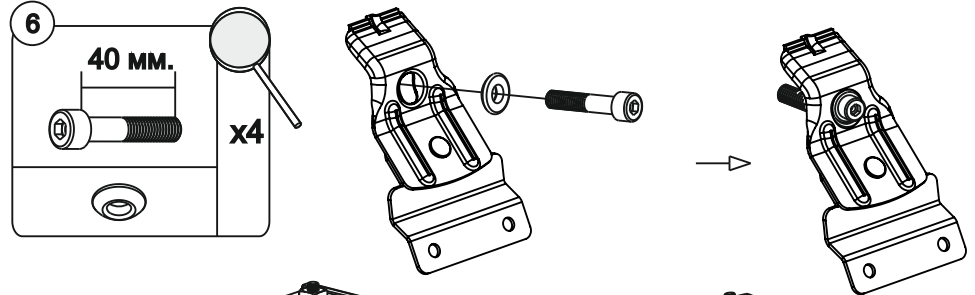


13

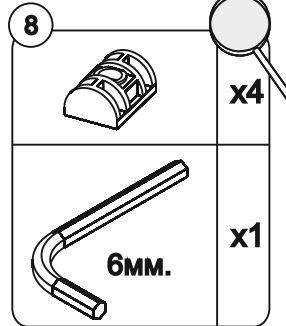
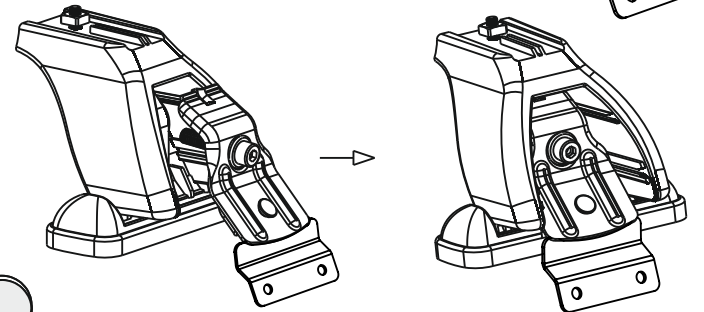


8

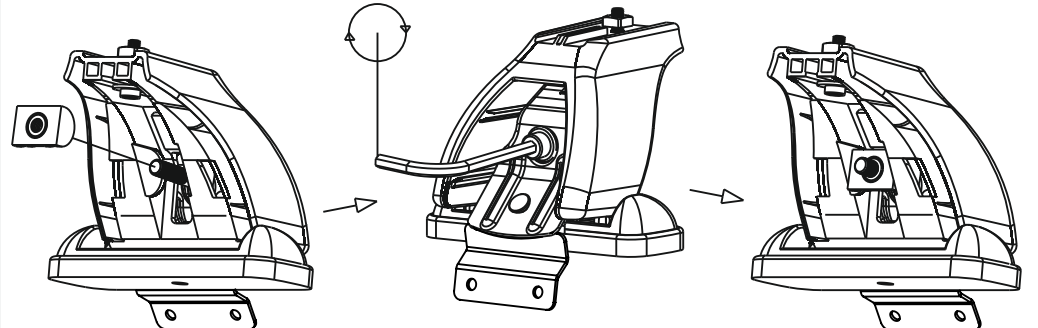
ИНСТРУКЦИЯ ПО УСТАНОВКЕ



7

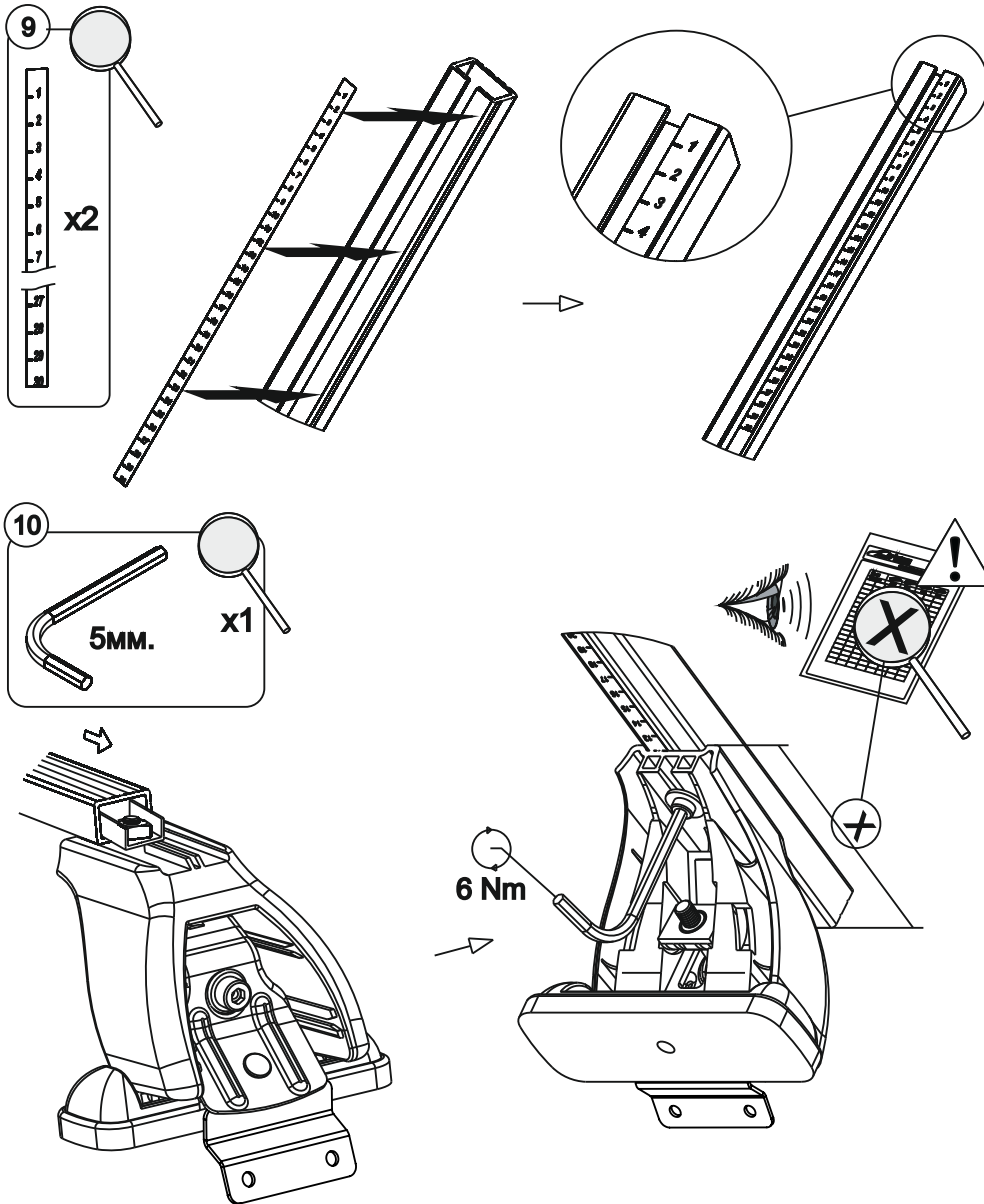


360° x5



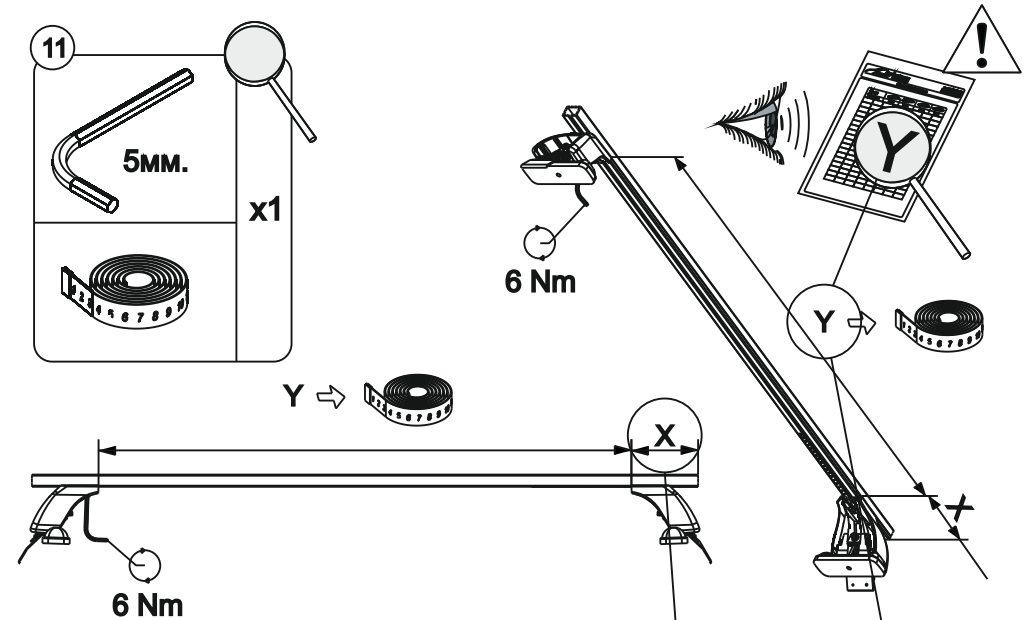
5

ИНСТРУКЦИЯ ПО УСТАНОВКЕ



6

ИНСТРУКЦИЯ ПО УСТАНОВКЕ



Марка автомобиля	Тип кузова	Год выпуска	X		Y	
			Перед, мм. (FRONT)	Зад, мм. (REAR)	Перед, мм. (FRONT)	Зад, мм. (REAR)
Lada Kalina I	sedan	2004-...	130	127	840	845
Lada Kalina I	hatchback	2006-2013	130	127	840	845
Lada Kalina I	universal	2007-...	130	142	840	816
Lada Kalina II	hatchback	2013-...	130	141	840	818
Lada Granta	sedan	2011-...	126	138	848	823
Lada Granta	liftback	2014-...	126	136	848	827
Datsun mi-Do	hatchback	2014-...	130	132	840	835
Datsun on-Do	sedan	2014-...	141	130	817	840

7