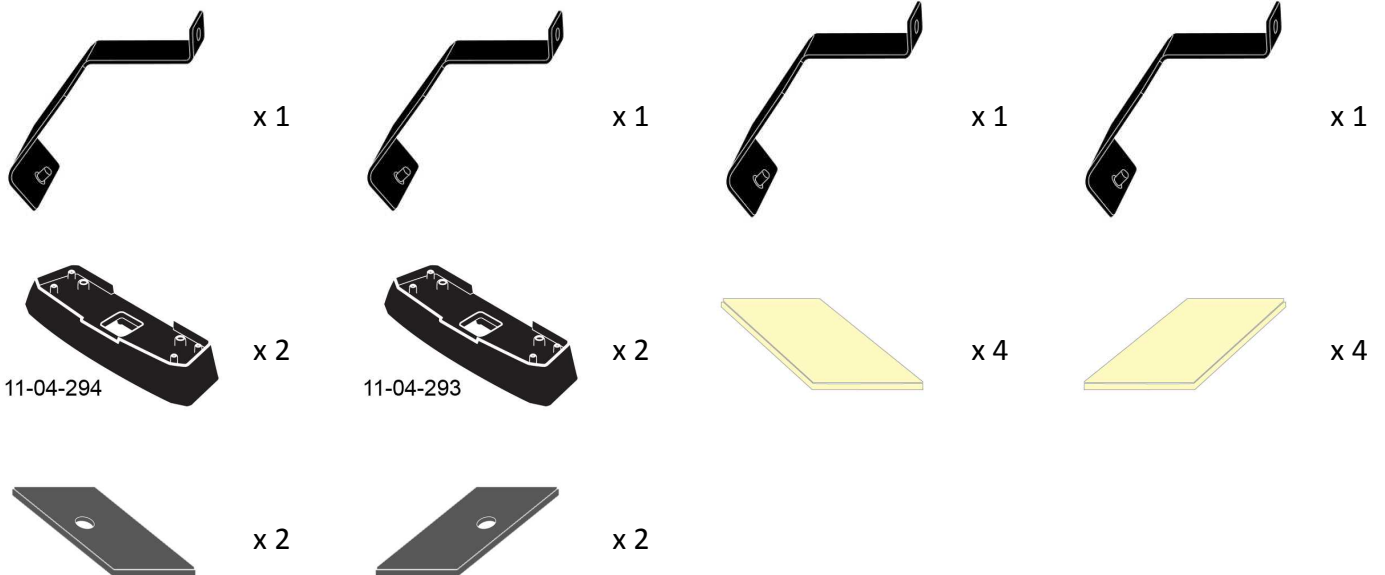


RU Установочные Инструкции для Поперечных Балок





MAX kgs (lbs)

🚩 W/P WHD

Skoda

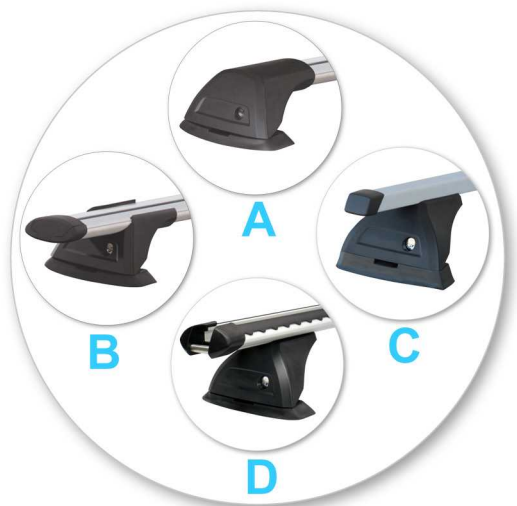
- Octavia , 5dr Hatch Feb 13+
- Octavia , 5dr Hatch Feb 13+
- Octavia , 5dr Hatch Feb 13+
- Octavia , 5dr Hatch Feb 14+

🚩	W/P	WHD
EU	75 kgs (165 lbs)	75 kgs (165 lbs)
AU	75 kgs (165 lbs)	75 kgs (165 lbs)
CN	75 kgs (165 lbs)	75 kgs (165 lbs)
NZ	75 kgs (165 lbs)	75 kgs (165 lbs)

Первая Установка



- Распакуйте установочный комплект и проверьте наличие всех компонентов. В случае отсутствия или повреждения каких либо компонентов обратитесь к вашему представителю Prorack



- Данный установочный набор подходит к типу A, B, C и D.
- Данные инструкции показывают установку поперечных балок типа A. Идентичные операции используются в установке балок типа B, C и D.

Примечание: Внешний вид скоб в данном установочном наборе может отличаться от показанных в инструкции



- Используйте ключи чтобы снять крышки багажника



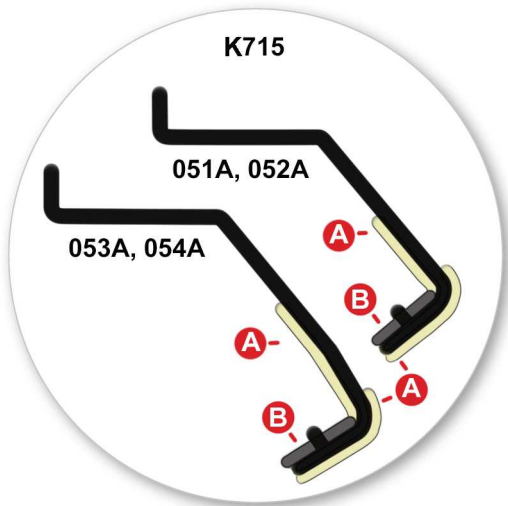
- Используйте шестигранную отвертку чтобы открутить регулировочный винт. Около 10-ти оборотов.



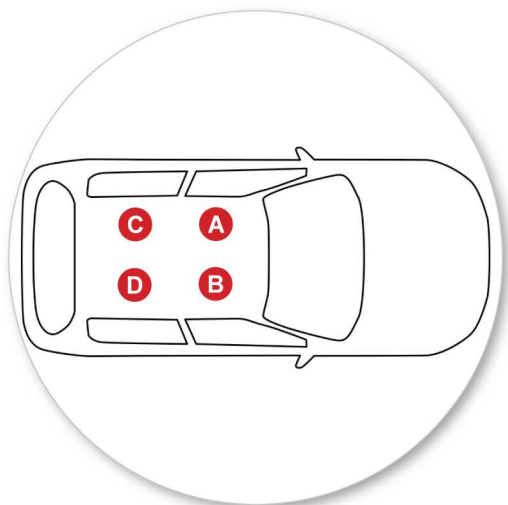
- Держите регулировочный винт нажатым и потяните упоры поперечных балок на себя. Полное описание регулировки упоров описано в инструкции багажника.
- Постарайтесь отрегулировать упоры так чтобы они были расположены на одинаковом расстоянии от краёв балки.



- Полностью выкрутите винт зажима.



- Прикрепите защитную полосу, как показано на рисунке. В случае необходимости - обрежьте длину.
- A = Прозрачный
B = Серый



- **ВНИМАНИЕ!** Зажимные скобы должны быть правильно расположены на автомобиле.
- Буквы ссылаются на номер выбитый на зажиме.
- Номер Зажима:
A = 051A
B = 052A
C = 053A
D = 054A



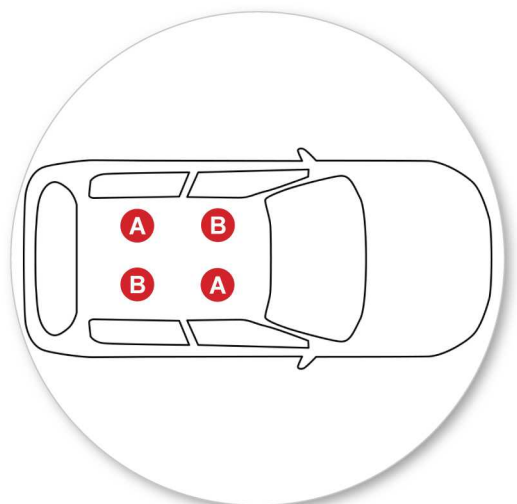
- Вставьте крепёжную скобу в ножку упора багажника. Примечание: Некоторые скобы могут иметь наклейки указывающие на их положение на крыше автомобиля (Например: Front Right)



- Закрутите винт зажима в зажимной блок так чтобы он прошёл сквозь отверстие в крепёжной скобе. Пока ещё не затягивайте зажимной винт полностью.



- Номер детали находится на нижней поверхности резиновой подкладки



- **ВНИМАНИЕ!** Резиновой Подкладки скобы должны быть правильно расположены на автомобиле.
- Буквами обозначены номера деталей
- Номер Резиновой Подкладки:
A = 293A
B = 294A



- Установите резиновые подкладки (предоставленные с установочным наборе) на крыше вашего автомобиля. Внешний вид подкладок может отличаться от показанных на картинке.



- Убедитесь что резиновая подкладка полностью смыкается с ножкой упора багажника

Установка



- Зажимы непосредственно у края крыши под дверями (штифт располагается в углублении на кузове авто)
- Более подробную информацию, относящуюся к вашему типу автомобиля, можно найти на обороте данного руководства.
- Установите багажник на автомобиль. Рекомендуемый промежуток между поперечными балками 700мм.



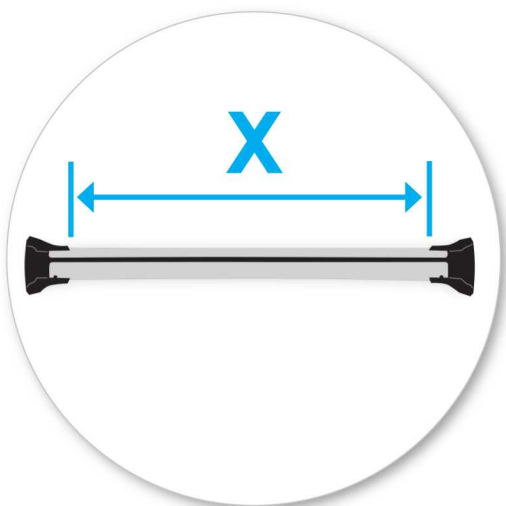
- Установите переднюю скобу, как показано на рисунке.



- Установите задний зажим, как показано на рисунке.



- Постарайтесь отрегулировать упоры так чтобы они были расположены на одинаковом расстоянии от краёв балки.



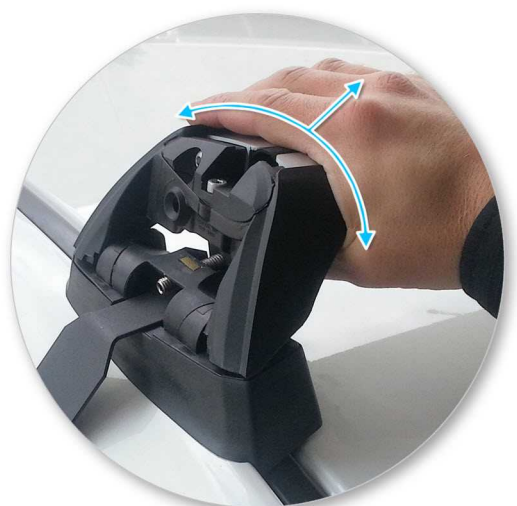
- установите дистанцию между упорами балок багажника (относятся к задней части этих инструкций)
- Более подробную информацию, относящуюся к вашему типу автомобиля, можно найти на обороте данного руководства.



- Затяните регулировочный винт до 5Nm / 3.7 ft lb.



- Поочередно затягивайте винты зажимов на упорах каждой поперечной балки



- Проверьте, что багажник надежно установлен на автомобиле



- Используйте ключи чтобы установить и закрыть крышки багажника

**ВНИМАНИЕ! Регулярно проверяйте тугость
ВИНТОВ**

**ВНИМАНИЕ! Регулярно проверяйте тугость
ВИНТОВ**

Эксплуатация

- Крыша автомобиля, а также все компоненты набора которые будут с ней соприкоснутся должны быть чистыми
- Следуйте инструкции при установке продукции на ваш автомобиль.
- Установите поперечные балки с минимальным промежутком 700мм (27 1/2") если в инструкциях не указаны специальные размеры для вашего автомобиля. Это поможет вам при перевозке длинных грузов.
- Если переустановив багажник вы считаете что он плохо прикреплен то обратитесь к инструкциям по установке и переустановите багажник заново.
- При установке данного изделия возможно Вы не сможете использовать некоторые виды стеклянных/панорамных крыш и радиоантенн.
- Не модифицируйте данный продукт!
- Максимальная допустимая нагрузка на ваш багажник обозначена в инструкциях установочного набора. Если производитель вашего автомобиля допускает меньшую нагрузку на крышу то следуйте ей.
- Перевозимые грузы не должны выступать по сторонам багажника и должны быть равномерно распределены по поперечным балкам. Постарайтесь расположить центр тяжести груза как можно ниже.
- Длинные грузы должны быть закреплены неэластичными верёвками спереди и сзади автомобиля
- Остроконечные предметы (например лыжи) должны перевозиться с острыми концами направленными назад.
- Снимите все плохо закреплённые предметы с вещей которые вы собираетесь везти перед тем как погрузите их на багажник.
- Все перевозимые предметы должны быть крепко закреплены на багажнике неэластичными верёвками. Регулярно проверяйте тугость верёвок во время длинных поездок.

- Багажник с нагрузкой может повлиять на характеристики вашего автомобиля. Старайтесь вести ваш автомобиль аккуратно, не превышая скорость и избегая резких разгонов, торможений и поворотов.
- Помните что багажник с грузом влияет на высоту вашего автомобиля.
- Всё оборудование с установленными на нём замками должно быть закрыто во время поездки.
- Если вы заметили что какие либо из компонентов повреждены или изношены, замените их как можно скорее.
- Старайтесь сохранять ваш багажник в чистом и ухоженном состоянии так как это увеличит срок службы продукта.
- Никогда не заезжайте в автоматическую автомойку с установленным багажником.
- Регулярно смазывайте замки и регулировочные винты.
- Снимите багажник с автомобиля когда вы его не используете. Храните все компоненты в безопасном месте.

-
- Yakima Products, Inc.

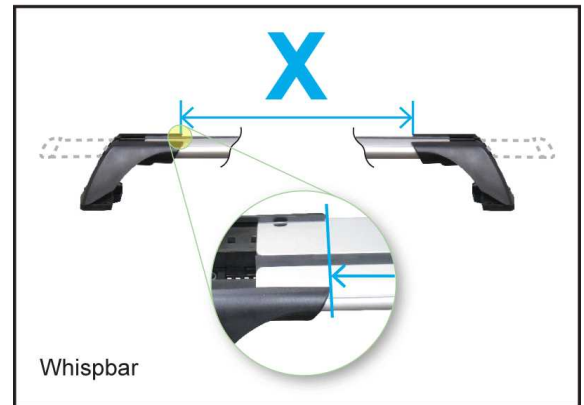
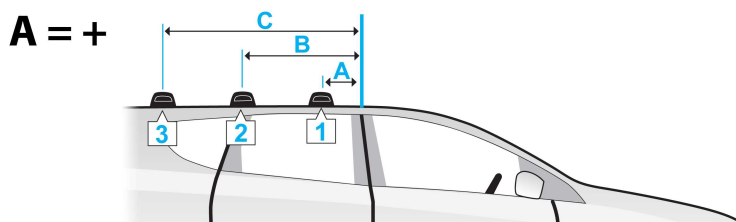
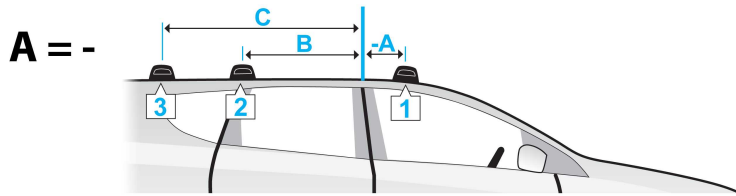
Archimedesbaan 25
3439 ME Nieuwegein
The Netherlands

+31 (0)30 600 1070

www.whispbar.eu
www.whispbar.ru
www.whispbar.com.ua

-
- Yakima Products, Inc.
15025 SW Koll Pkwy.
Beaverton, OR 97006-6056
USA

www.whispbar.ru
www.whispbar.com.ua



	A	B	C	X		
				1	2	3
Octavia, 5dr Hatch Feb 13-+ (EU)	-275mm -10 -13/16ths"	460mm 18 1/8ths"	-	880mm 34 5/8ths"	855mm 33 11/16ths"	-
Octavia, 5dr Hatch Feb 13-+ (AU)	-275mm -10 -13/16ths"	460mm 18 1/8ths"	-	880mm 34 5/8ths"	855mm 33 11/16ths"	-
Octavia, 5dr Hatch Feb 13-+ (CN)	-275mm -10 -13/16ths"	460mm 18 1/8ths"	-	880mm 34 5/8ths"	855mm 33 11/16ths"	-
Octavia, 5dr Hatch Feb 14-+ (NZ)	-275mm -10 -13/16ths"	460mm 18 1/8ths"	-	880mm 34 5/8ths"	855mm 33 11/16ths"	-

5-летняя гарантия на продукцию Whispbar (ЕС)

Компания Whispbar обеспечивает соблюдение высочайших стандартов качества при проектировании, тестировании и производстве всей своей продукции. Кроме того, для всех продаваемых в ЕС продуктов Whispbar предоставляется 5-летняя гарантия на материалы и качество изготовления.

I. Покрываемые гарантией продукты и область применения

Компания Whispbar предоставляет гарантию на отсутствие дефектов материалов и качества изготовления производимых Whispbar и продаваемых с маркой Whispbar багажных систем, устанавливаемых на крыше багажников и аксессуаров на срок до 5 лет с момента поставки продукта первоначальному розничному покупателю.

С учетом приведенных ниже ограничений и исключений компания Whispbar обязуется устранять дефекты материалов или качества изготовления в течение гарантийного срока посредством ремонта или замены (на усмотрение компании Whispbar) некачественного(-ых) компонента(-ов) без взимания с первоначального покупателя стоимости соответствующих компонентов или работ. Расходы, связанные с возвратом компонента(-ов)/продукта(-ов) первоначальному продавцу Whispbar, оплачиваются первоначальным покупателем. Для реализации права на гарантию необходимо предоставить доказательство совершенной покупки в виде оригинала счета на ее оплату или чека.

II. Передача гарантии

Гарантия предоставляется только первоначальному розничному покупателю и не подлежит передаче другим лицам.

III. Ограничение претензий по гарантии

Гарантия не распространяется на дефекты, возникшие по не зависящим от компании Whispbar причинам, включая помимо прочего нормальный износ, ненадлежащее использование, перегрузку, модификации или ремонт, выполненные без участия компании Whispbar или одобрения с ее стороны, а также невыполнение письменных указаний, рекомендаций и правил техники безопасности компании Whispbar при сборке, монтаже или эксплуатации багажной системы или аксессуаров. Кроме того, гарантия не распространяется на дефекты, возникшие в результате дорожно-транспортных происшествий, незаконного управления транспортным средством или недостатков транспортного средства, на котором установлено изделие.

Кроме того, гарантия не распространяется на повреждения, связанные с невыполнением рекомендаций компании Whispbar по креплению груза.

Ремонт или замена некачественного изделия Whispbar является единственным средством правовой защиты первоначального покупателя в рамках гарантии. Все сопутствующие и вытекающие повреждения под настоящую гарантию не подпадают.

Гарантия не распространяется на ущерб, нанесенный принадлежащему пользователю транспортному средству или грузу, а также здоровью или имуществу других лиц.

IV. Сохраняющие силу законные притязания

Приведенные выше положения не ограничивают законные права покупателя или третьих лиц в соответствии с действующим национальным законодательством. Они также не затрагивают права покупателя по отношению к дилеру на основании заключенного между ними договора купли-продажи. В частности, это распространяется на гарантийные права в соответствии с действующим национальным законодательством, сохраняющие свою полную силу независимо от факта возникновения гарантийного случая и предъявления гарантийной претензии или отсутствия таковой.

V. Контакты с компанией Whispbar

По любым вопросам, связанным с гарантией на продукцию Whispbar, обращайтесь к ближайшему дилеру Whispbar или дилеру, у которого был приобретен продукт. Информация о дилерах приведена на сайте www.Whispbar.eu

Гарантом является компания Yakima Products, Inc., зарегистрированная по адресу: 15025 SW Koll Parkway, Beaverton, OR 97006 USA (США)

Whispbar является зарегистрированной торговой маркой компании Yakima Products, Inc.