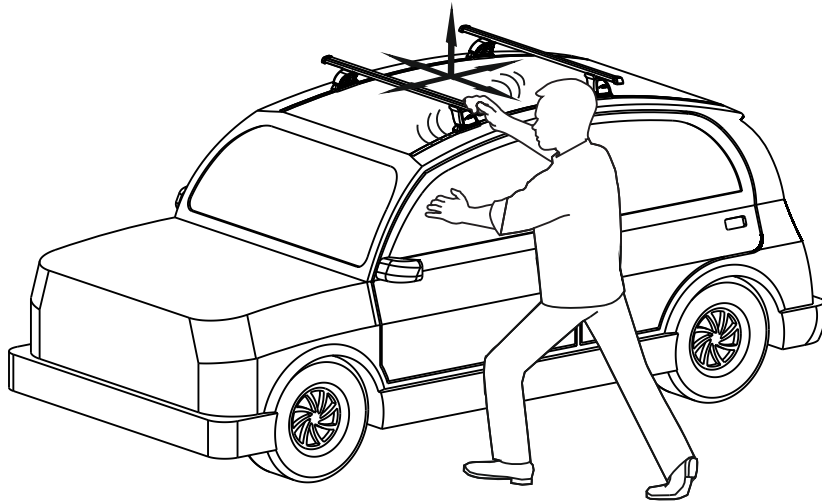
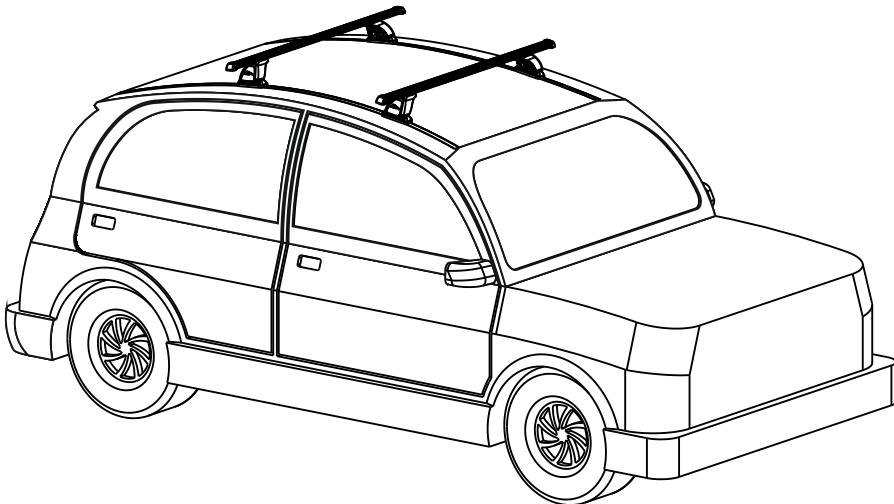


19



20



Внимание!!! Гарантия на багажники Lux представляется только при наличии правильно заполненного гарантийного талона.

ИНСТРУКЦИЯ ПО УСТАНОВКЕ

Сборка

- Внимательно изучить инструкцию перед использованием багажника. При сборке багажника точно следовать инструкции.
- Очистить крышу автомобиля и тех частей багажника, которые будут прилегать к крыше.
- При каждой установке багажника, обязательно следует проверять надежность его крепления. Попробуйте сдвинуть или сорвать багажник с крыши, попытайтесь сорвать крепления с краины крыши. Если багажник двигается, следует надежно закрепить его. Регулярно проверяйте надежность крепления багажника.
- Не разрешается вносить изменения в конструкцию багажника.

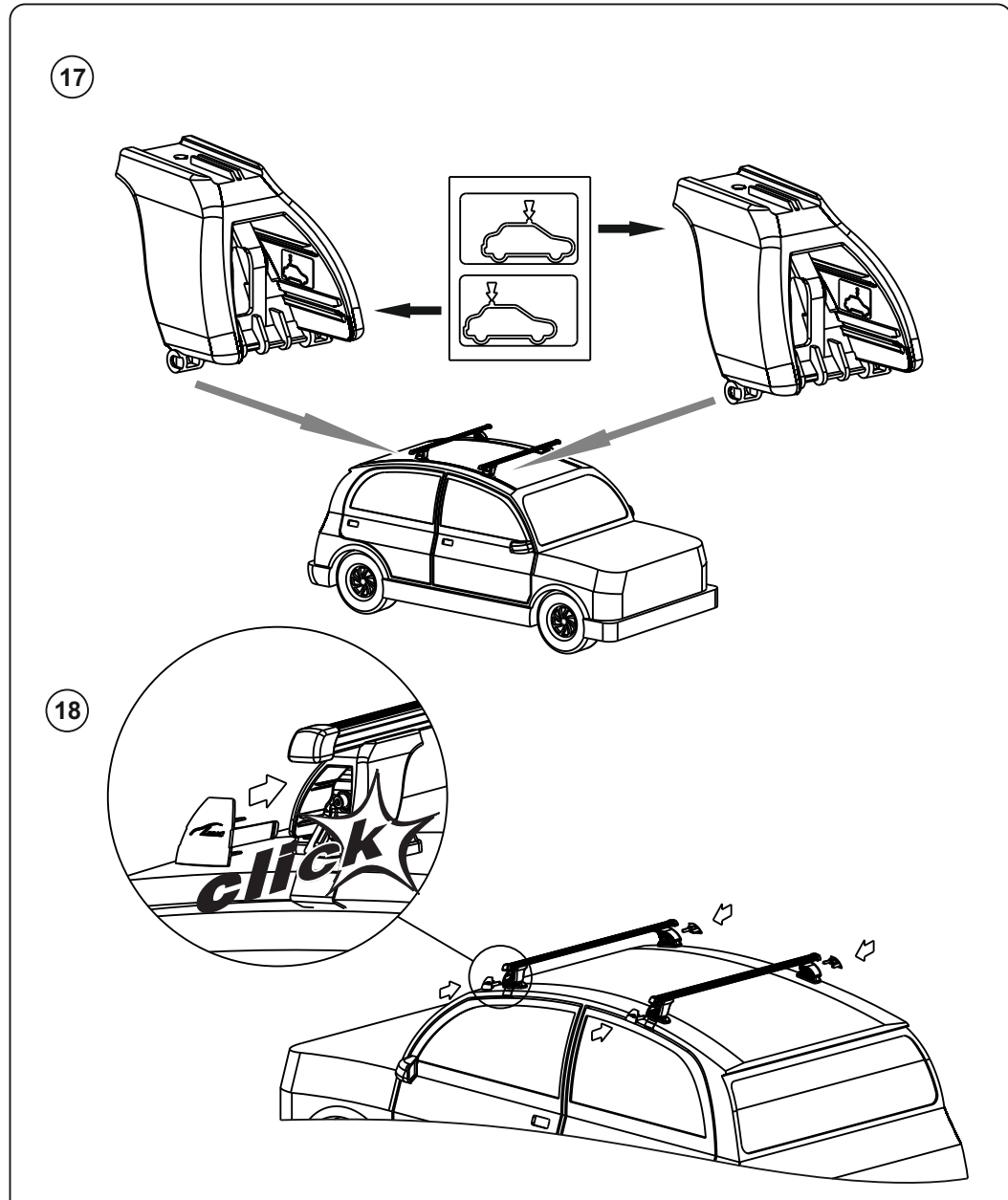
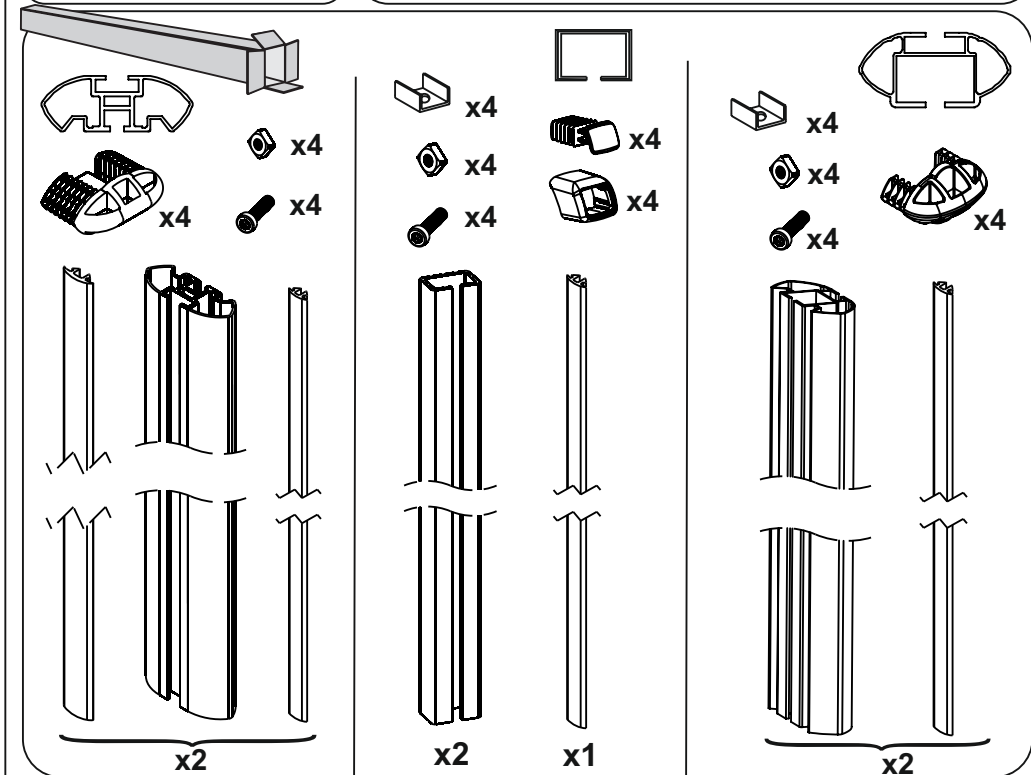
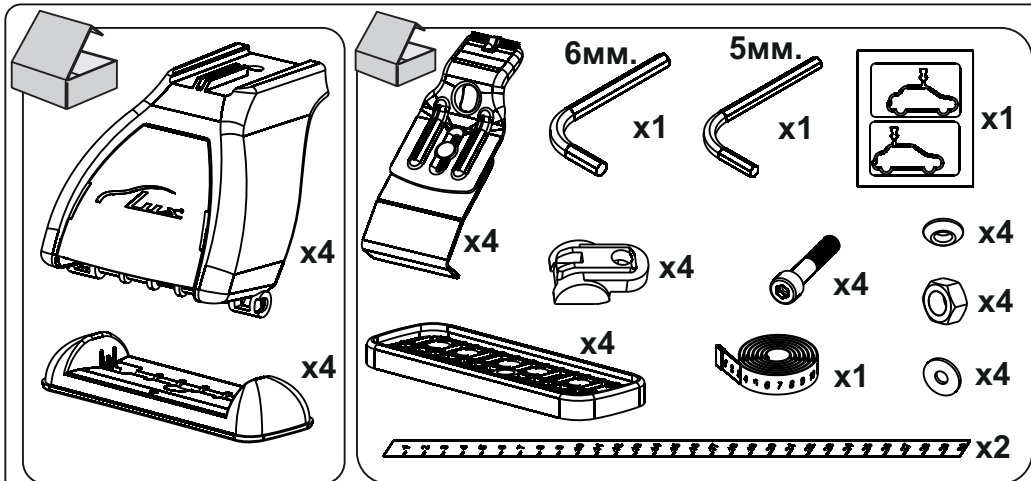
Размещение и перевозка груза

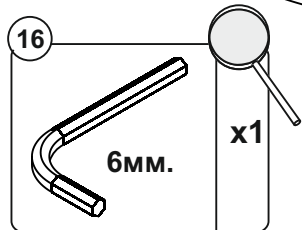
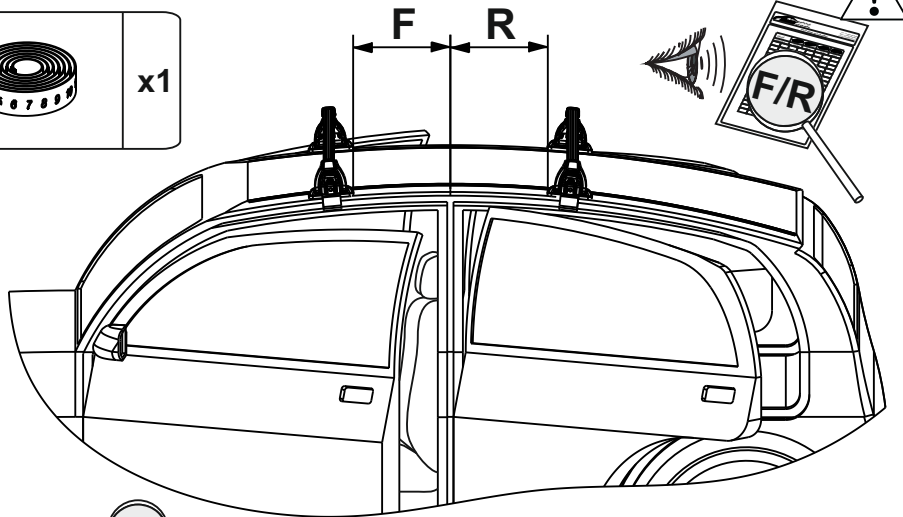
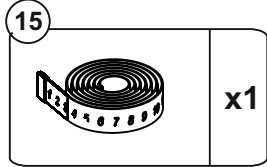
- Проверьте максимально допустимую нагрузку у производителя автомобиля. При загрузке багажника помните, что нагрузка складывается из массы багажника и массы груза. Не разрешается превышать максимально допустимую нагрузку на крышу автомобиля, при этом не разрешается превышать и максимально допустимую массу груза, указанную в инструкции.
 - Располагайте центр тяжести груза как можно ниже. Равномерно распределяйте груз по багажнику.
 - При перевозке длинномерных грузов, закрепляйте их на багажнике, спереди и сзади. При перевозке длинномерных грузов расстояние между поперечными дугами должно быть не менее 600 мм.
 - Лыжи следует перевозить носками назад.
 - Перед перевозкой следует снять легкоъемные предметы.
 - Вещи имеющие замок – запереть.
 - Груз при перевозке должен быть надежно закреплен. Периодически останавливаясь, проверяйте надежность крепления груза.
 - Соблюдайте скоростной режим. При перевозке учитывайте специфику перевозимого груза и особенности дороги.
 - Помните – общая высота автомобиля с грузом увеличивается.
- * Хранить багажник следует в сухом месте, резьбовые соединения периодически рекомендуется смазывать.



Внимание! Багажник служит **только** для перевозки грузов.

После эксплуатации багажник необходимо снять с крыши автомобиля, т.к он создает дополнительный шум, ухудшает аэродинамику, увеличивает расход топлива, а попадающая под трущиеся детали грязь со временем может испортить лакокрасочное покрытие крыши автомобиля.

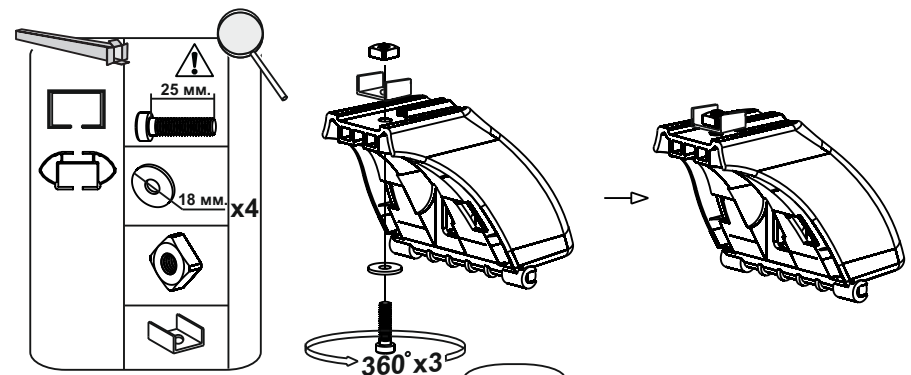
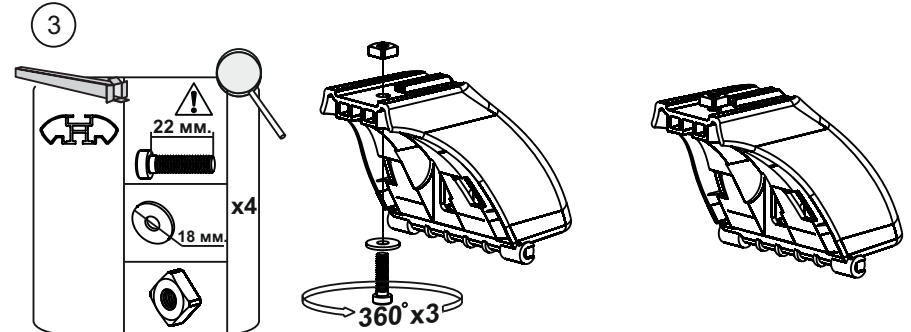
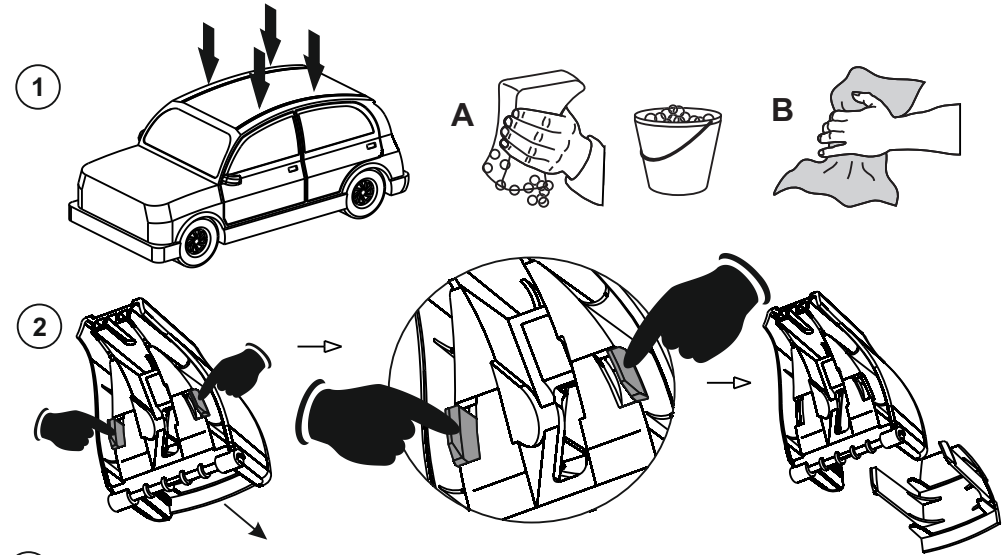




1...2...4 Nm

1...2...4 Nm

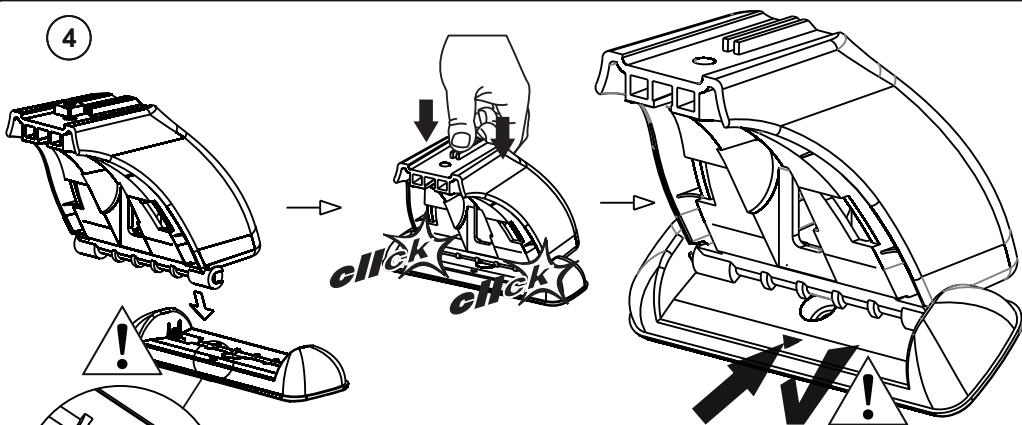
Затягивать попеременно!



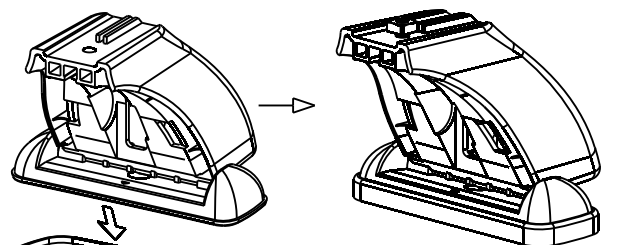
ИНСТРУКЦИЯ ПО УСТАНОВКЕ

ИНСТРУКЦИЯ ПО УСТАНОВКЕ

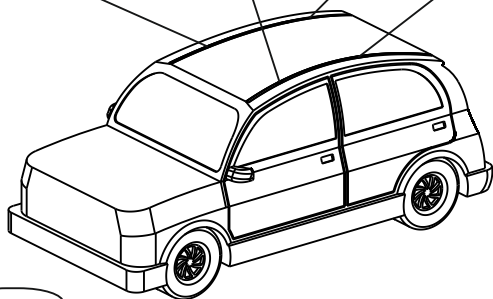
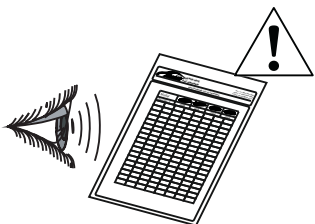
4



5

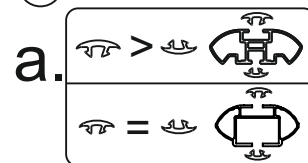


Марка автомобиля	Тип кузова	Год выпуска	xxB	xxA	xxA	xxB
Auto	xxxx	xxxx-...				

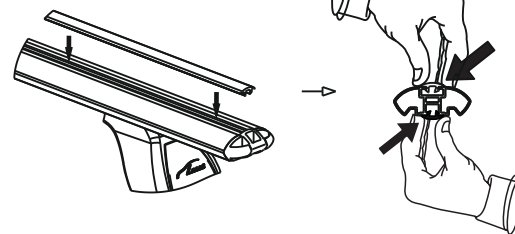


4

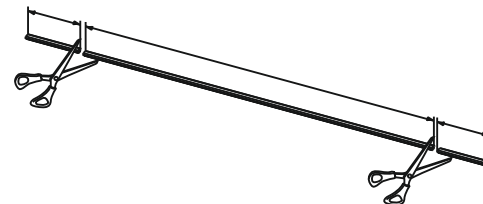
14



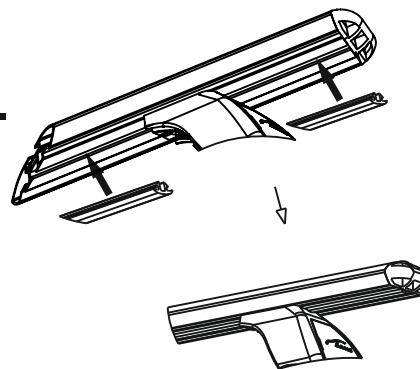
a.



b.

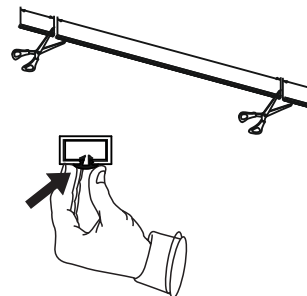


c.

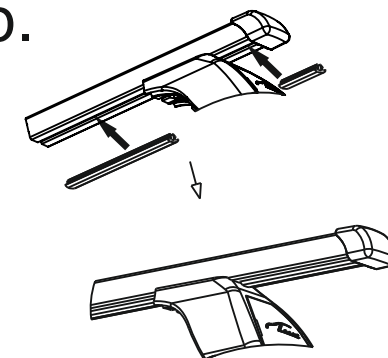


ИЛИ

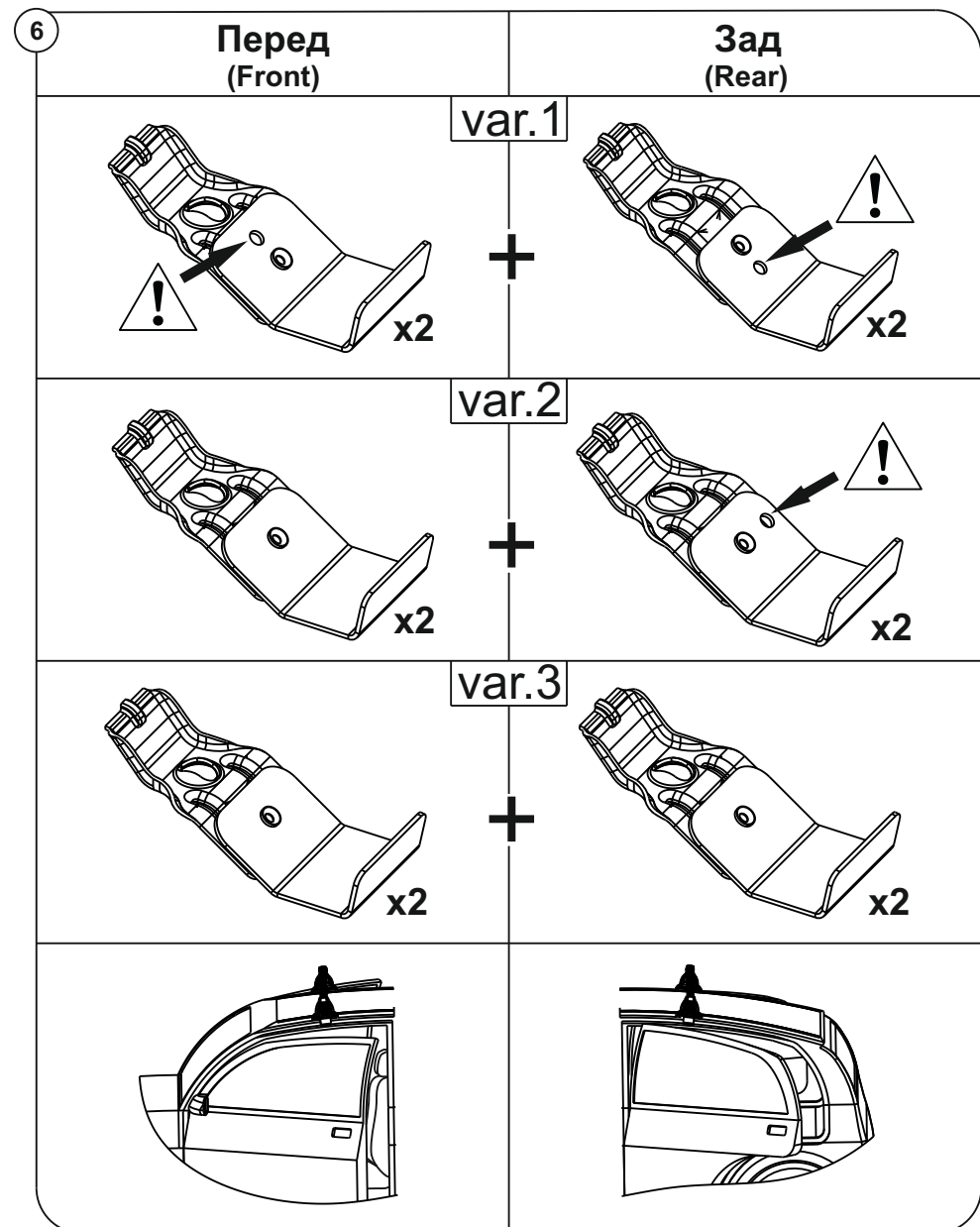
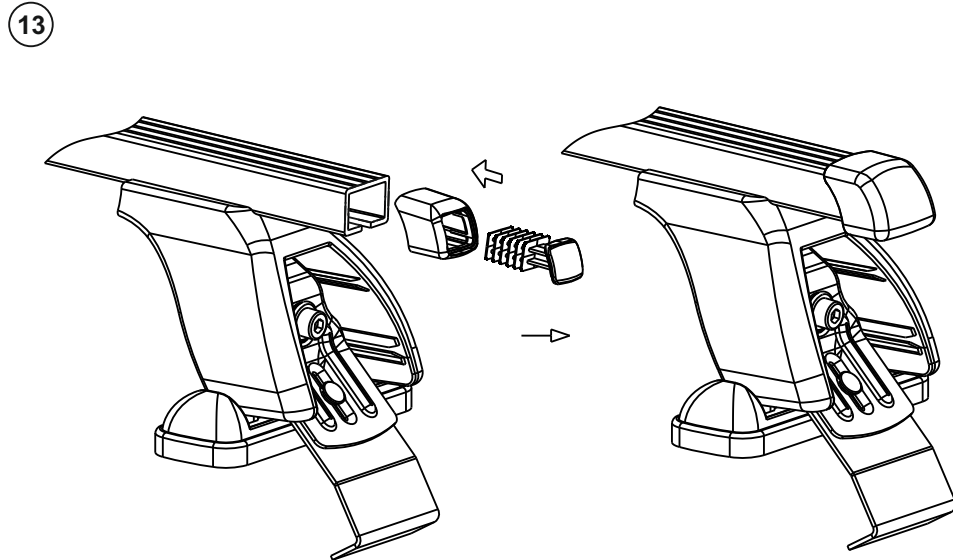
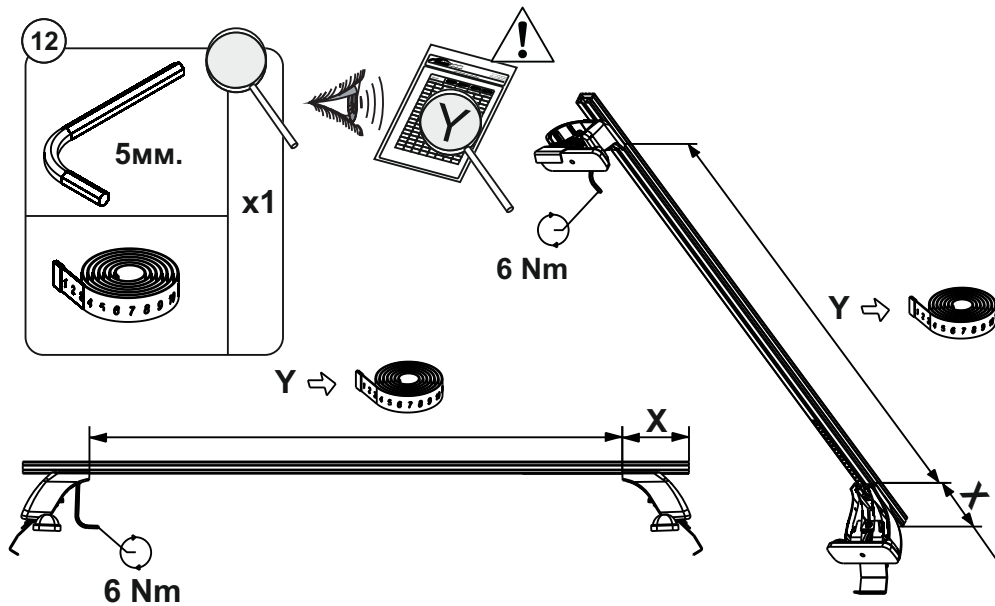
a.



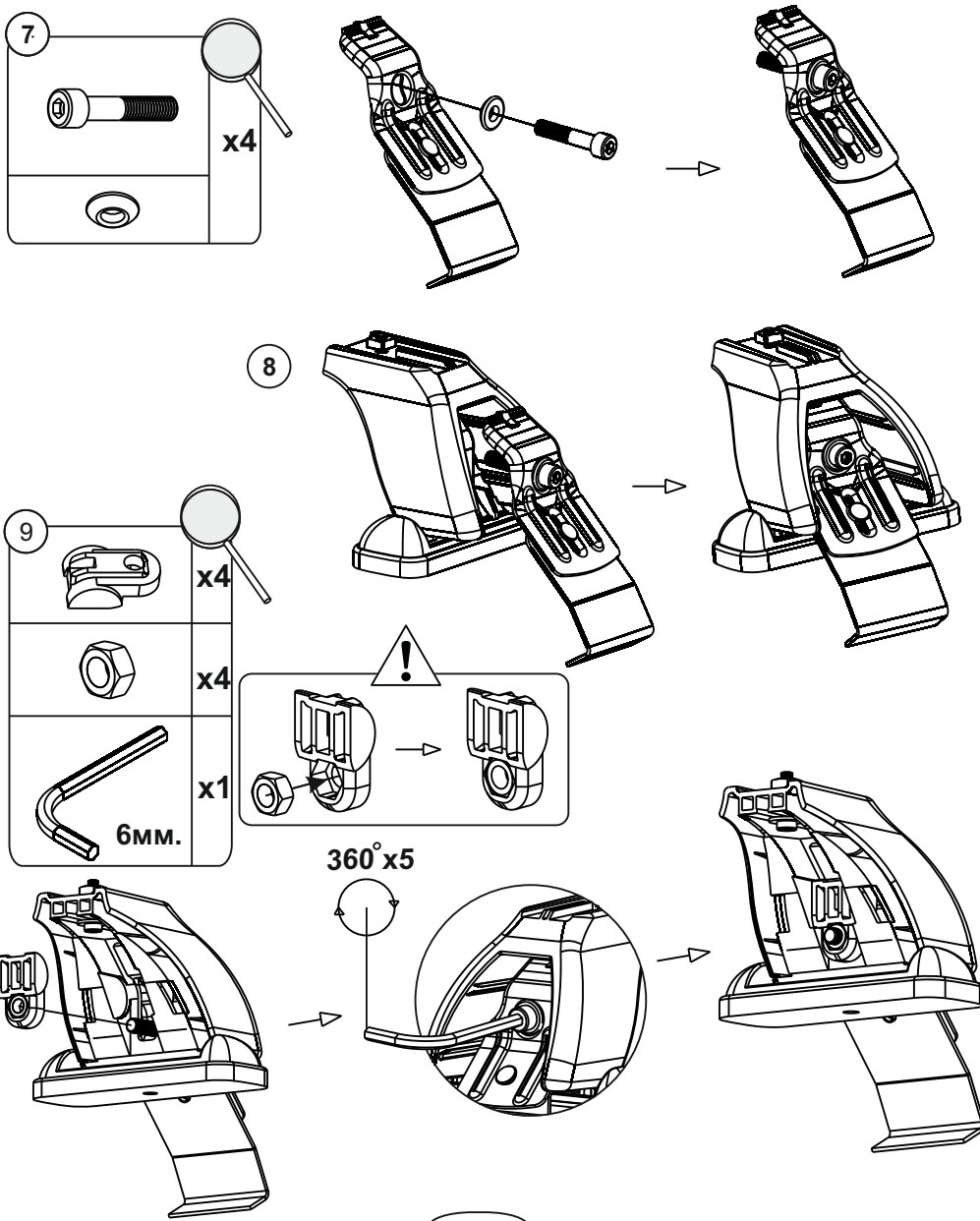
b.



9

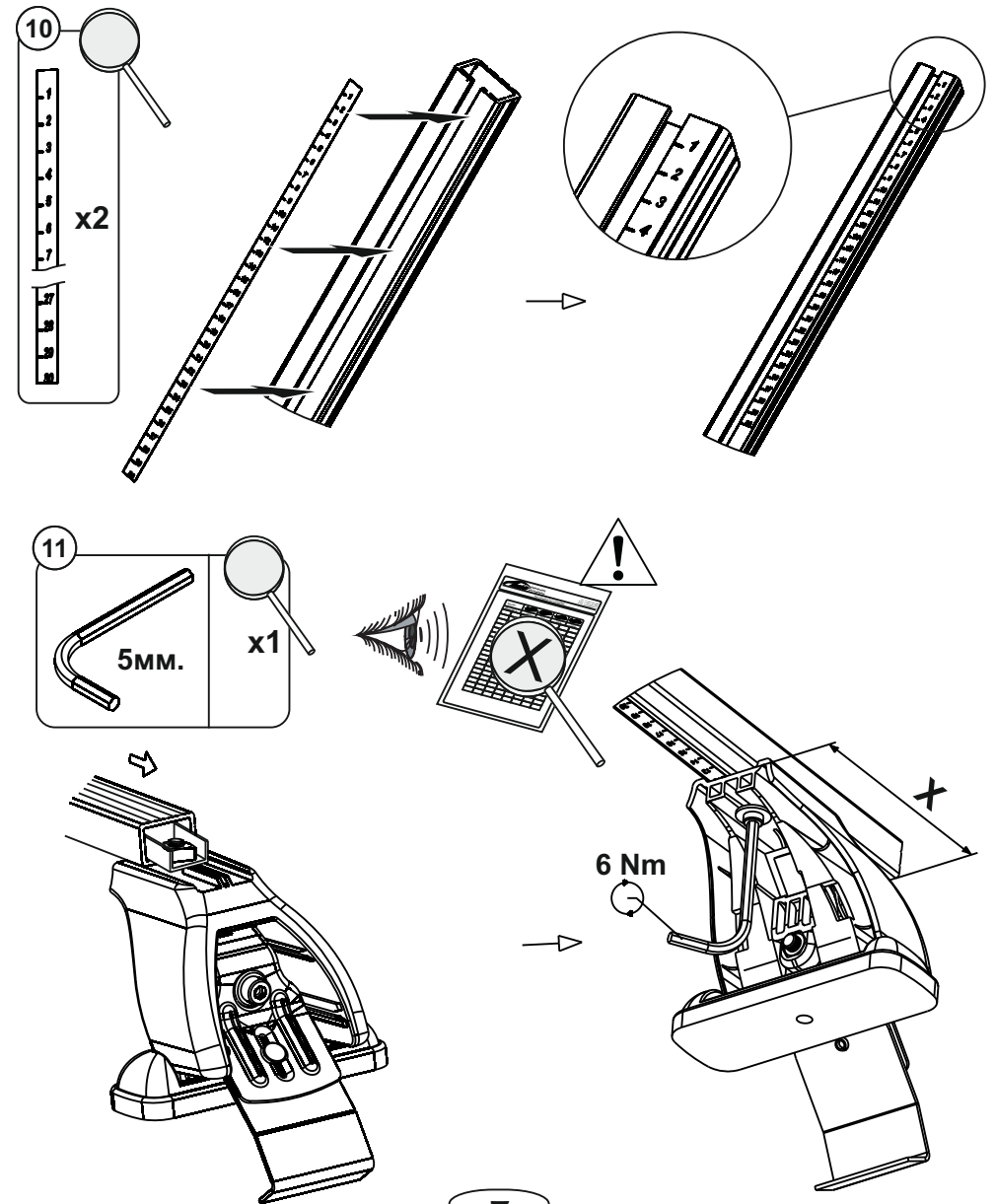


ИНСТРУКЦИЯ ПО УСТАНОВКЕ







6

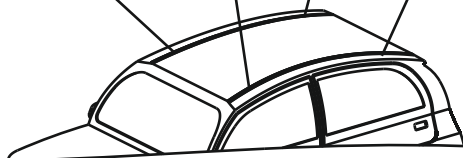
ИНСТРУКЦИЯ ПО УСТАНОВКЕ



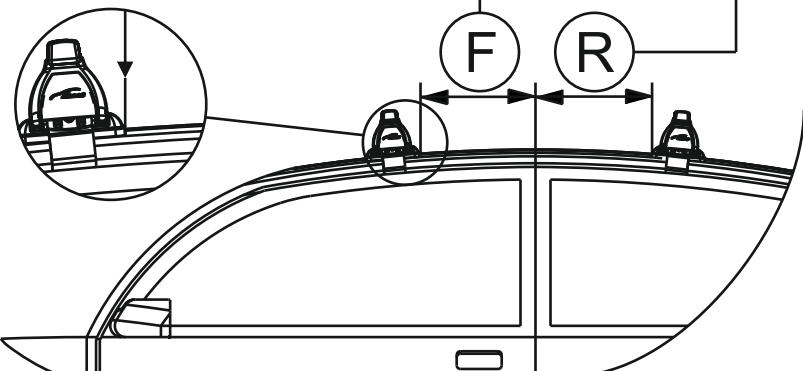
7

ИНСТРУКЦИЯ ПО УСТАНОВКЕ

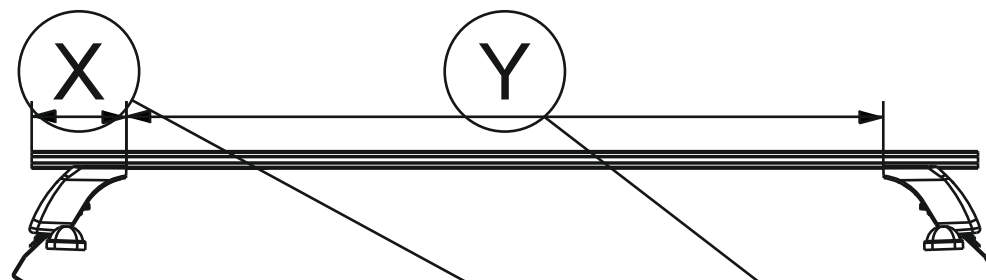
Марка автомобиля	Тип кузова	Год выпуска				
Ford Fiesta (Mk7)	хэтчбэк седан	2017-...	4B	4A	4A	4B



Марка автомобиля	Тип кузова	Год выпуска	F	R
			Расстояние до балки (перед - FRONT), мм.	Расстояние до балки (зад - REAR), мм.
Ford Fiesta (Mk7)	хэтчбэк седан	2017-...	190	470



ИНСТРУКЦИЯ ПО УСТАНОВКЕ



Марка автомобиля	Тип кузова	Год выпуска	X		Y	
			Перед, мм. (FRONT)	Зад, мм. (REAR)	Перед, мм. (FRONT)	Зад, мм. (REAR)
Ford Fiesta (Mk7)	хэтчбэк	2017-...	105	138	890	824
Ford Fiesta (Mk7)	седан	2017-...	105	136	890	827