

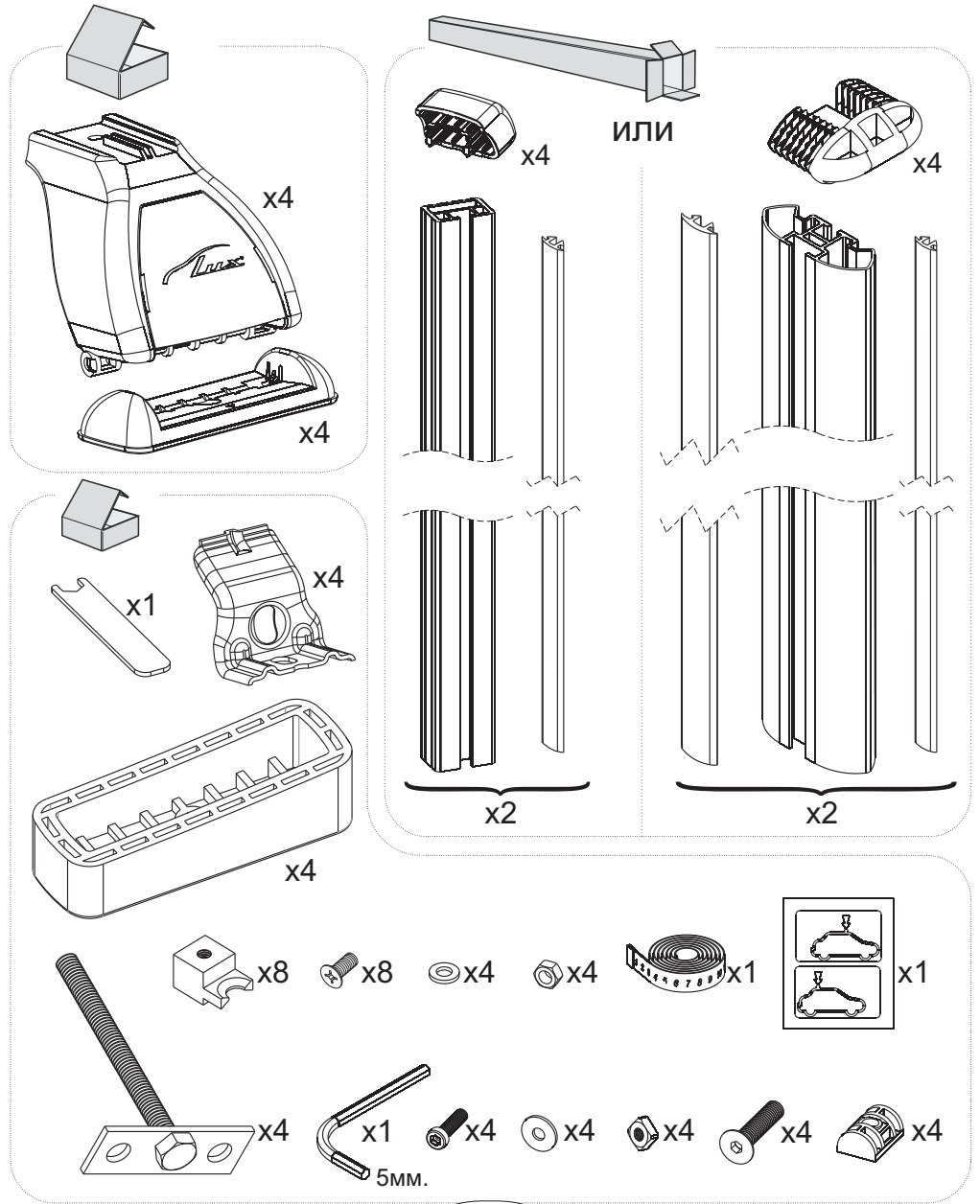
### **Сборка**

- Внимательно изучить инструкцию перед использованием багажника. При сборке багажника точно следовать инструкции.
- Очистить крышу автомобиля и тех частей багажника, которые будут прилегать к крыше.
- При каждой установке багажника, обязательно следует проверять надежность его крепления. Попробуйте сдвинуть или сорвать багажник с крыши, попытайтесь сорвать крепления с закраины крыши. Если багажник двигается, следует надежно закрепить его. Регулярно проверяйте надежность крепления багажника.
- Не разрешается вносить изменения в конструкцию багажника.

### **Размещение и перевозка груза**

- Проверьте максимально допустимую нагрузку у производителя автомобиля. При загрузке багажника помните, что нагрузка складывается из массы багажника и массы груза. Не разрешается превышать максимально допустимую нагрузку на крышу автомобиля, при этом не разрешается превышать и максимально допустимую массу груза, указанную в инструкции.
- Располагайте центр тяжести груза как можно ниже. Равномерно распределяйте груз по багажнику.
- При перевозке длинномерных грузов, закрепляйте их на багажнике, спереди и сзади. При перевозке длинномерных грузов расстояние между поперечными дугами должно быть не менее 600 мм.
- Лыжи следует перевозить носками назад.
- Перед перевозкой следует снять легкосъёмные предметы. Вещи имеющие замок - запереть.
- Груз при перевозке должен быть надежно закреплен. Периодически останавливаясь, проверяйте надежность крепления груза.
- Соблюдайте скоростной режим. При перевозке учитывайте специфику перевозимого груза и особенности дороги.
- Помните - общая высота автомобиля с грузом увеличивается.

**ИНСТРУКЦИЯ ПО УСТАНОВКЕ**

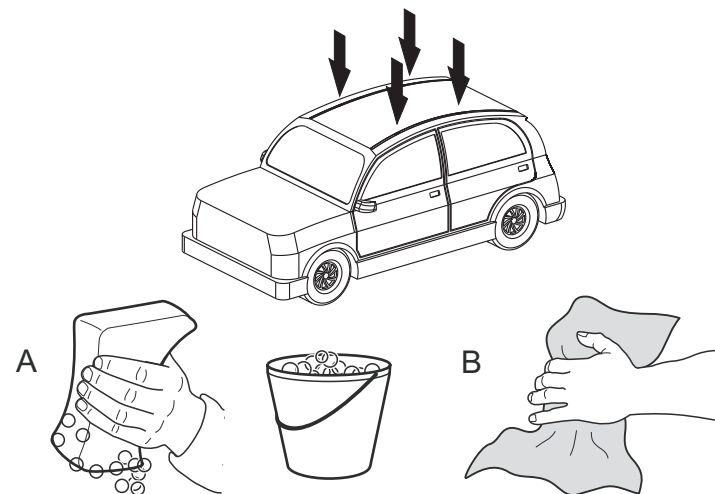


**ИНСТРУКЦИЯ ПО УСТАНОВКЕ**

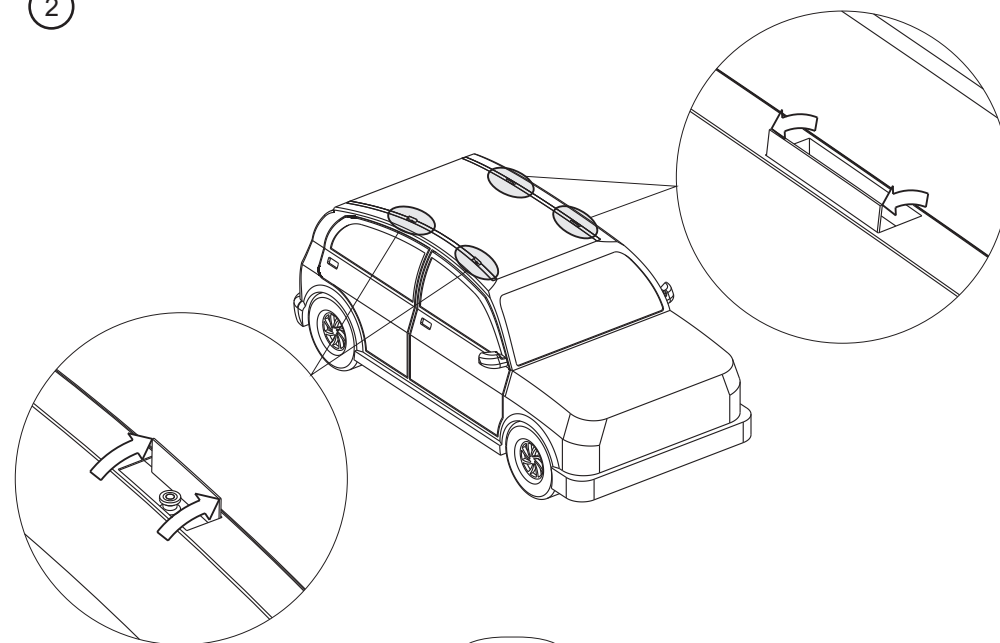
ИНСТРУКЦИЯ ПО УСТАНОВКЕ

ИНСТРУКЦИЯ ПО УСТАНОВКЕ

1

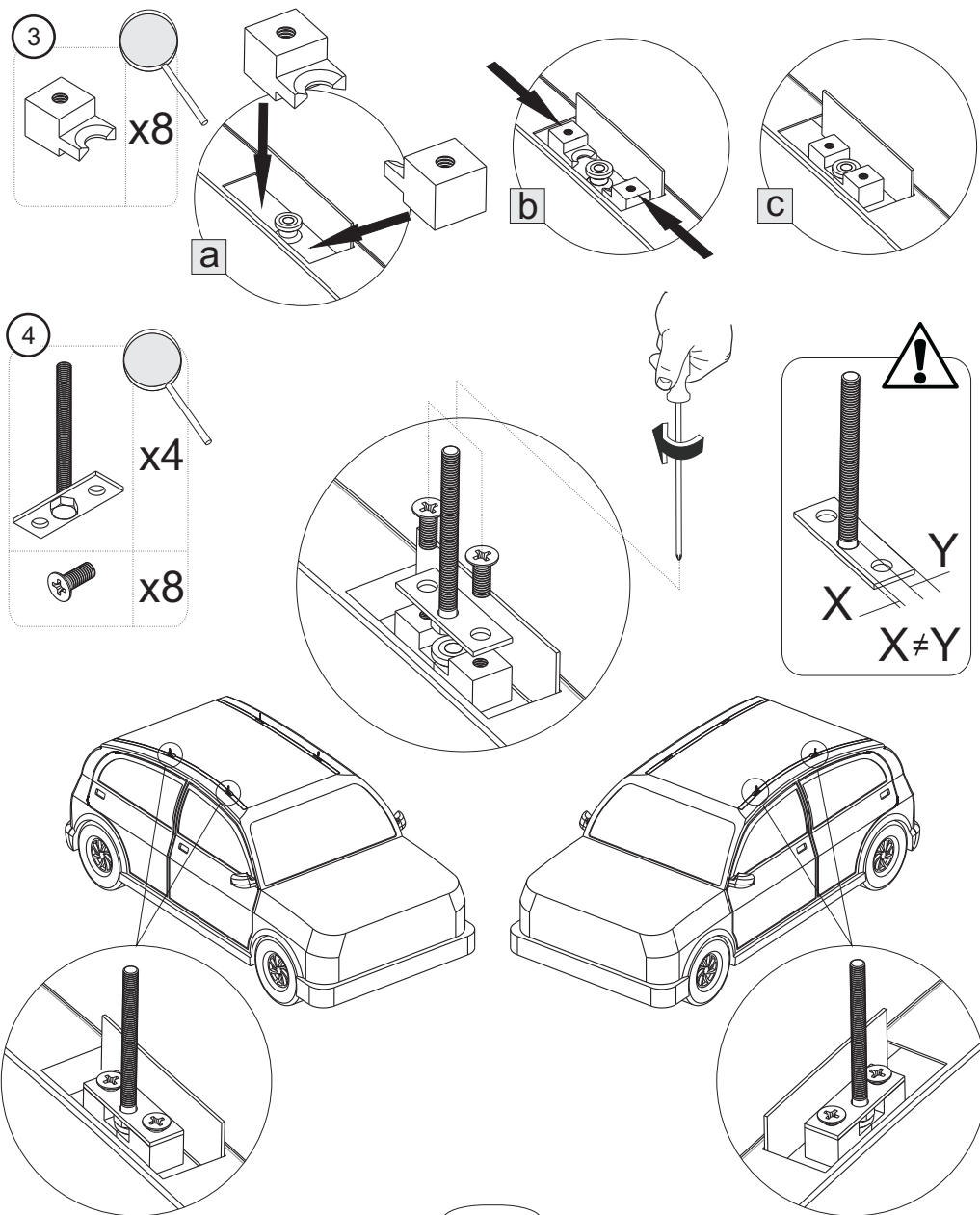


2



3

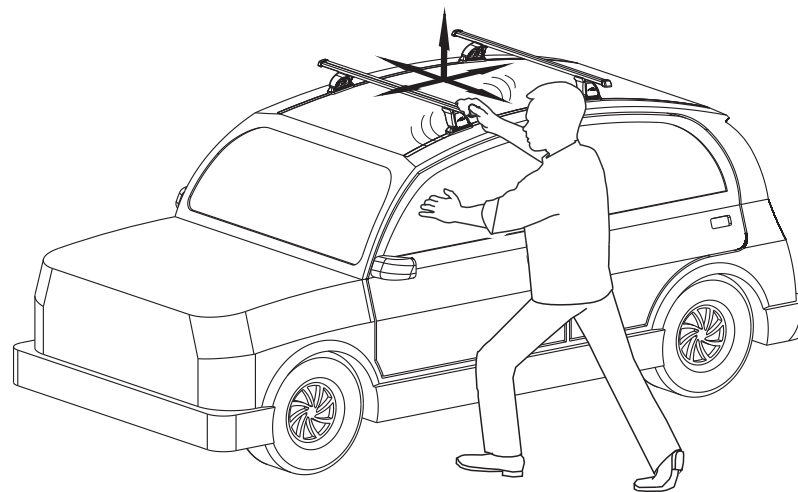
ИНСТРУКЦИЯ ПО УСТАНОВКЕ



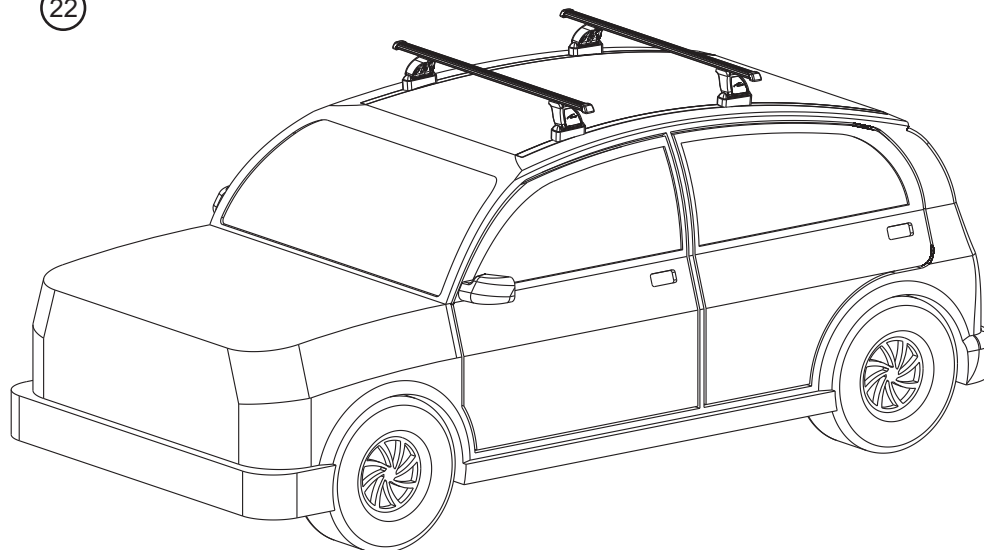
4

ИНСТРУКЦИЯ ПО УСТАНОВКЕ

21

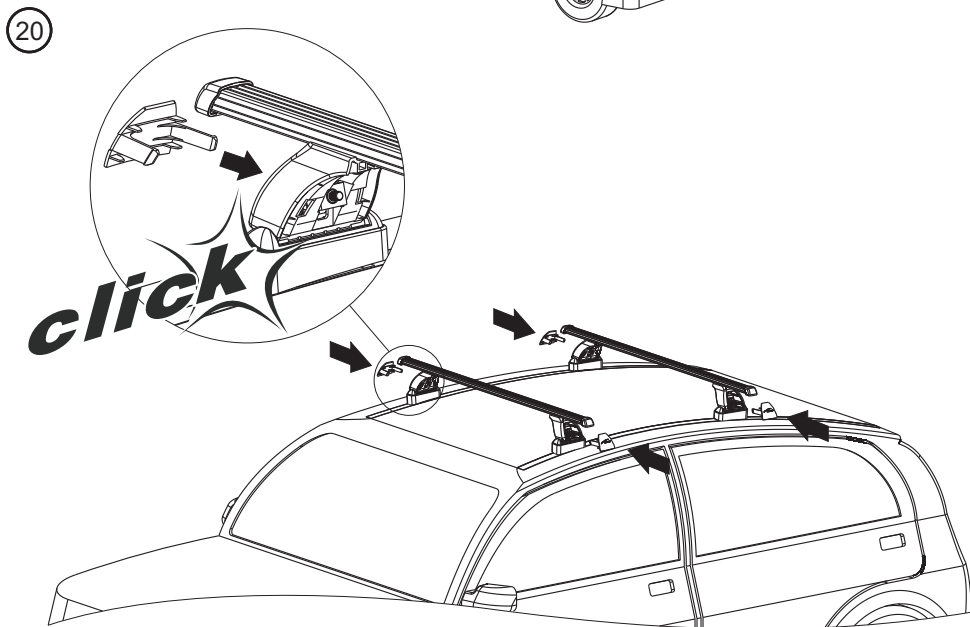
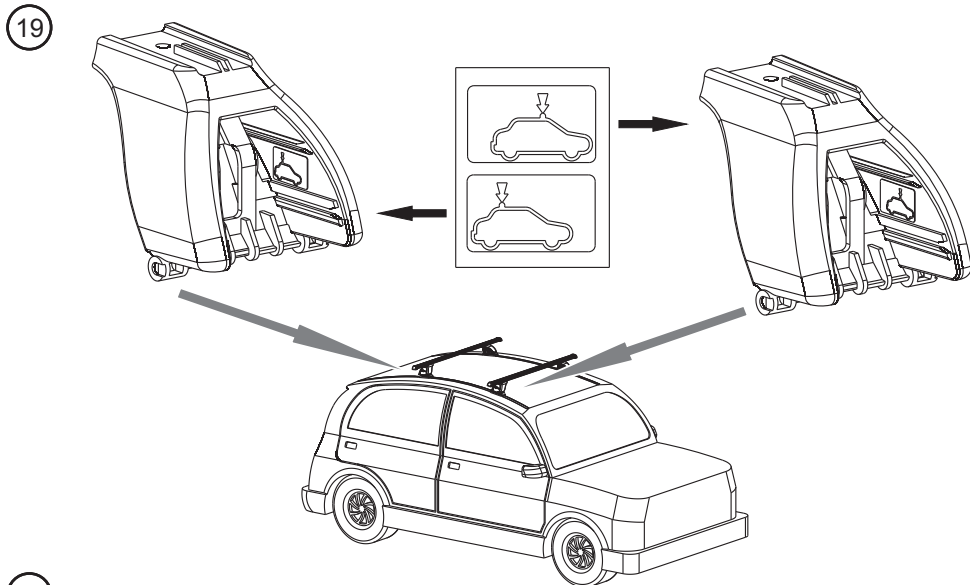


22



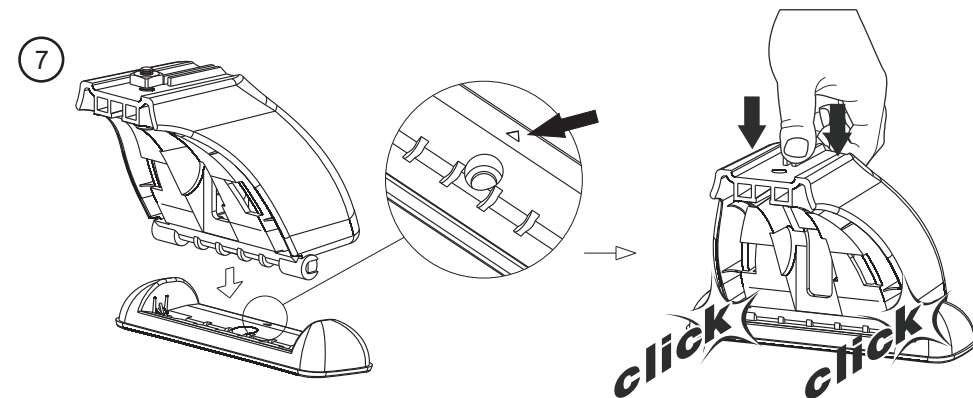
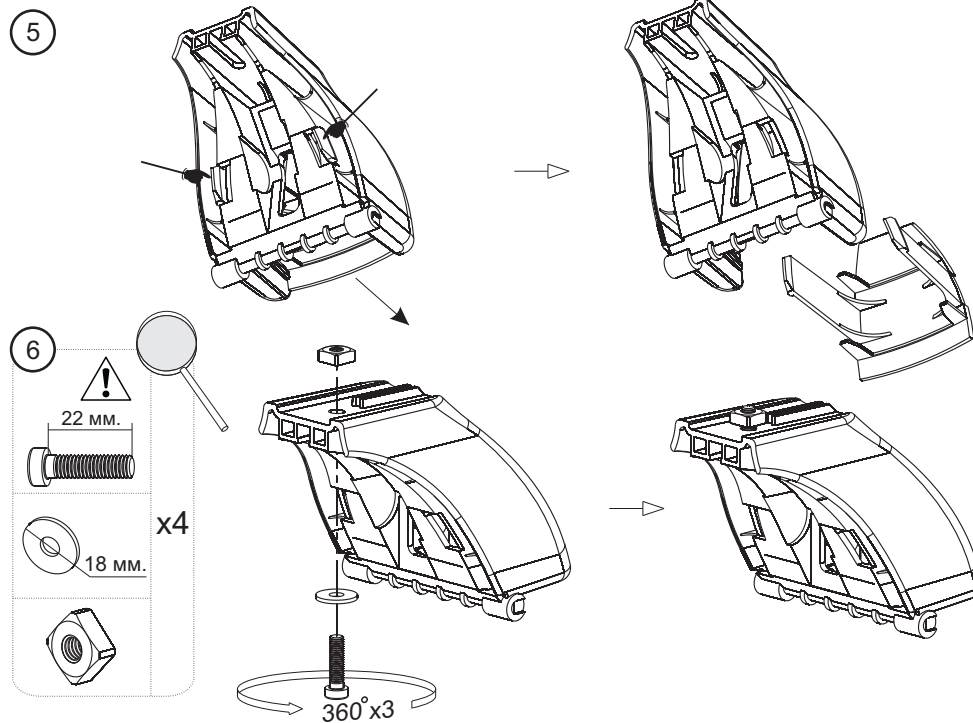
13

ИНСТРУКЦИЯ ПО УСТАНОВКЕ



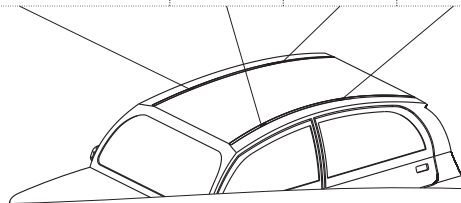
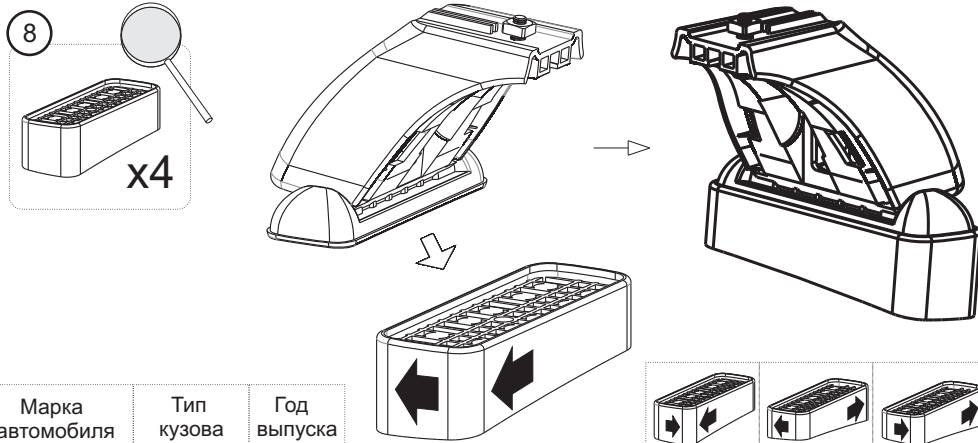
12

ИНСТРУКЦИЯ ПО УСТАНОВКЕ

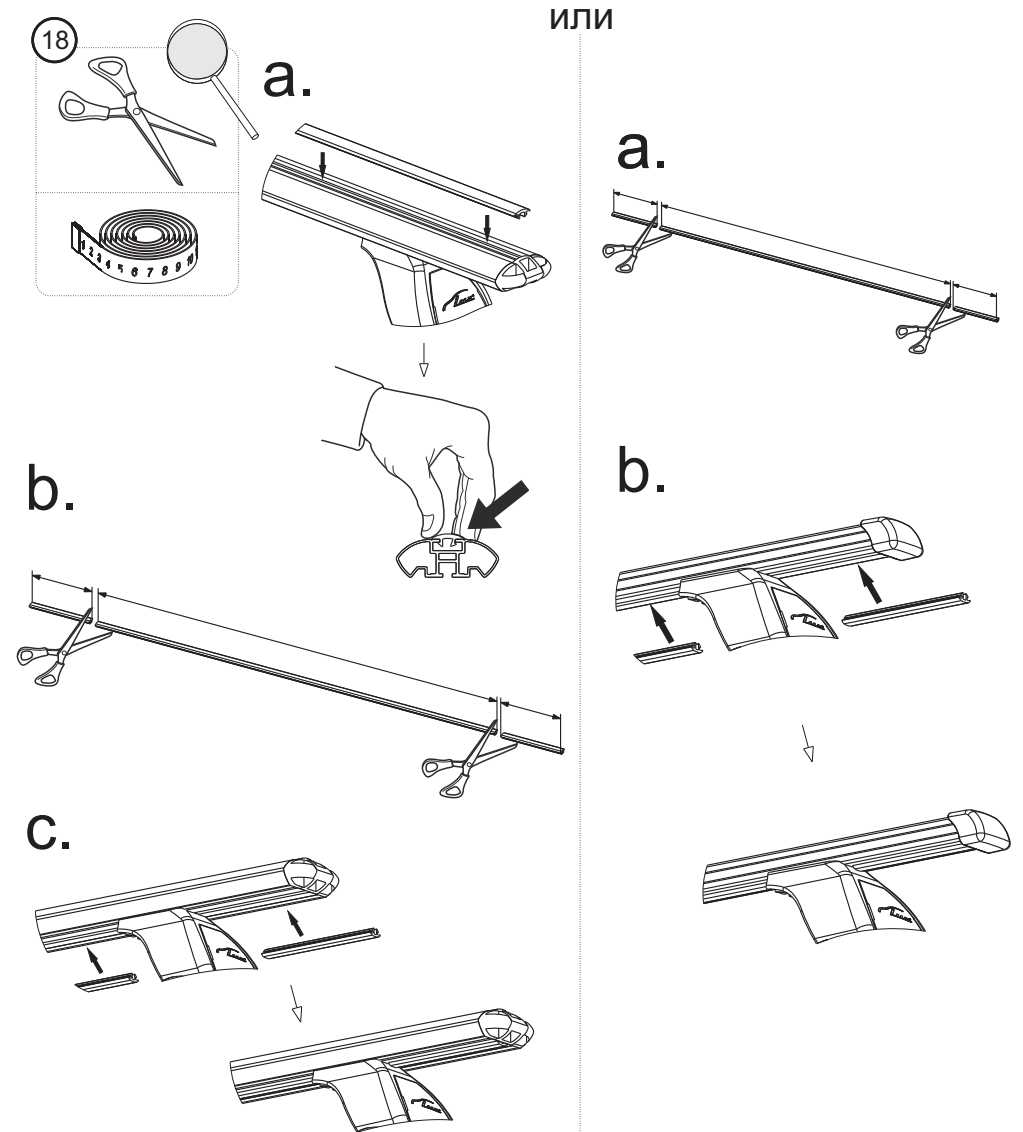


5

ИНСТРУКЦИЯ ПО УСТАНОВКЕ

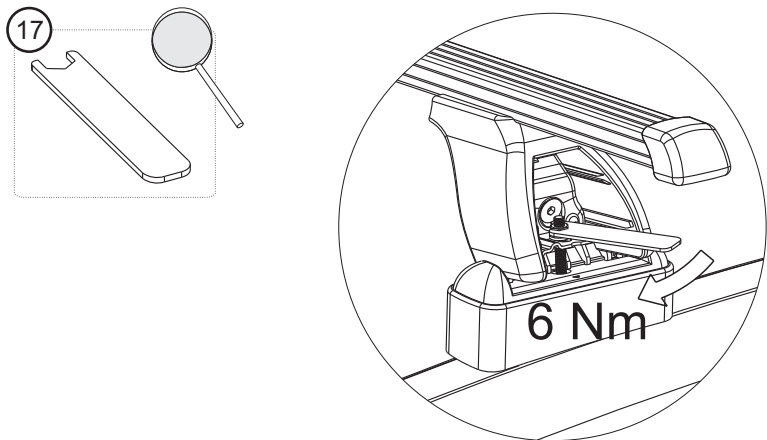
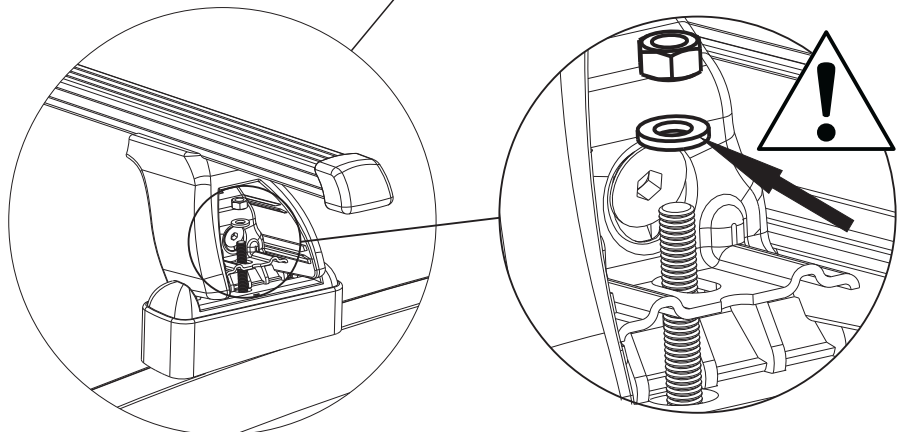
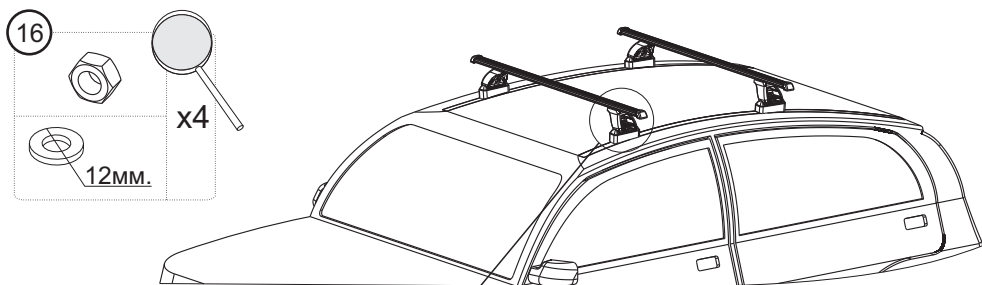


ИНСТРУКЦИЯ ПО УСТАНОВКЕ



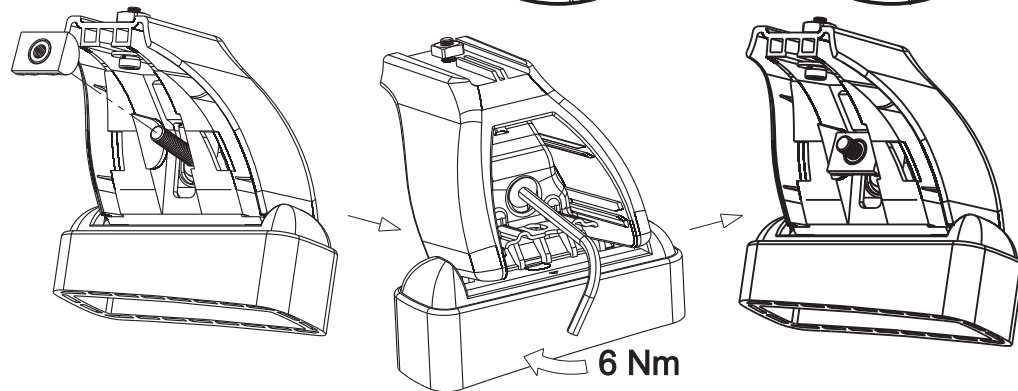
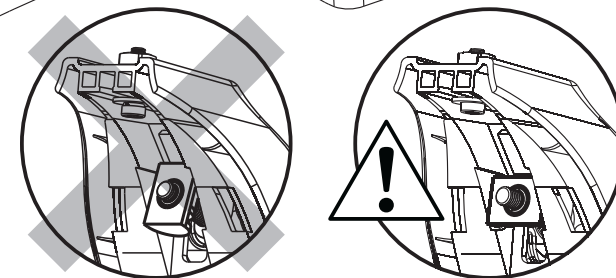
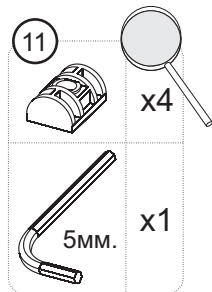
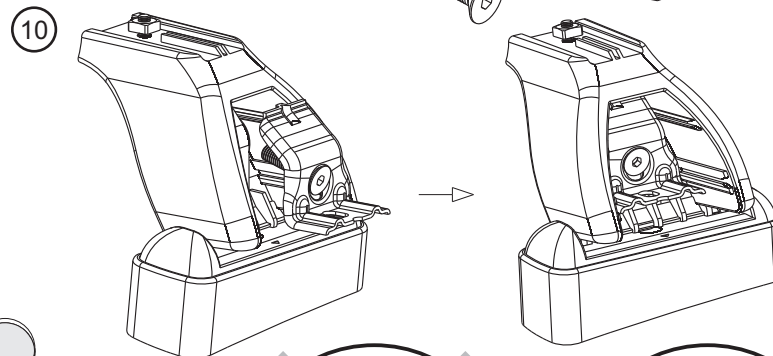
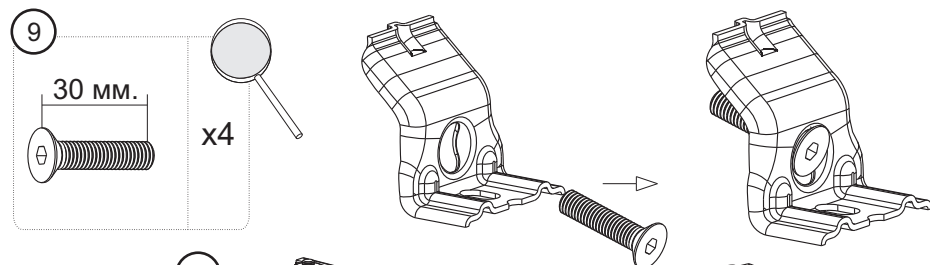


ИНСТРУКЦИЯ ПО УСТАНОВКЕ



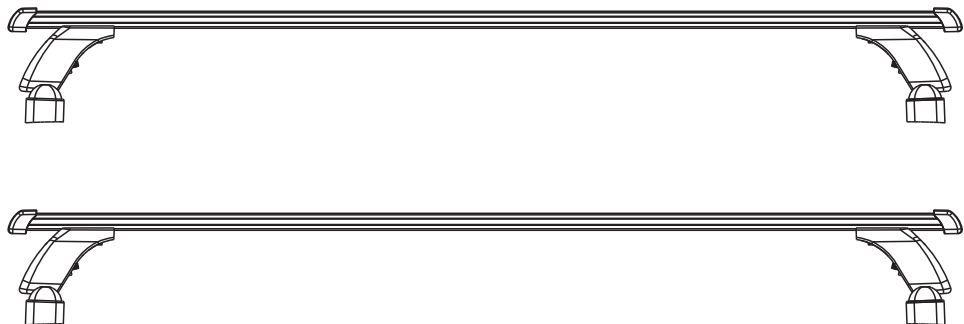
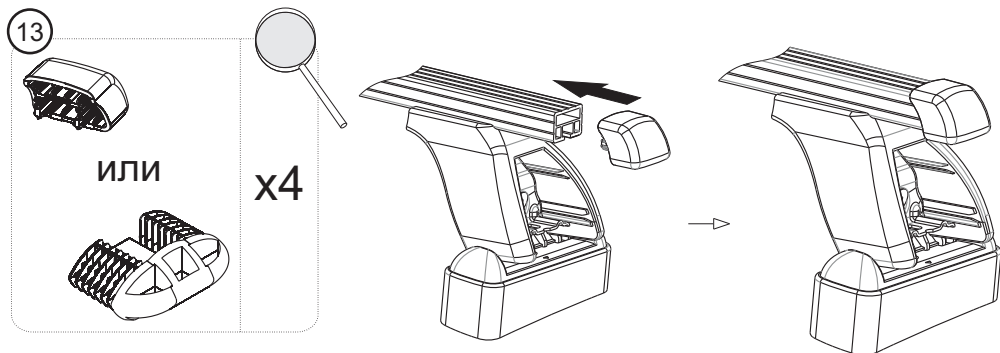
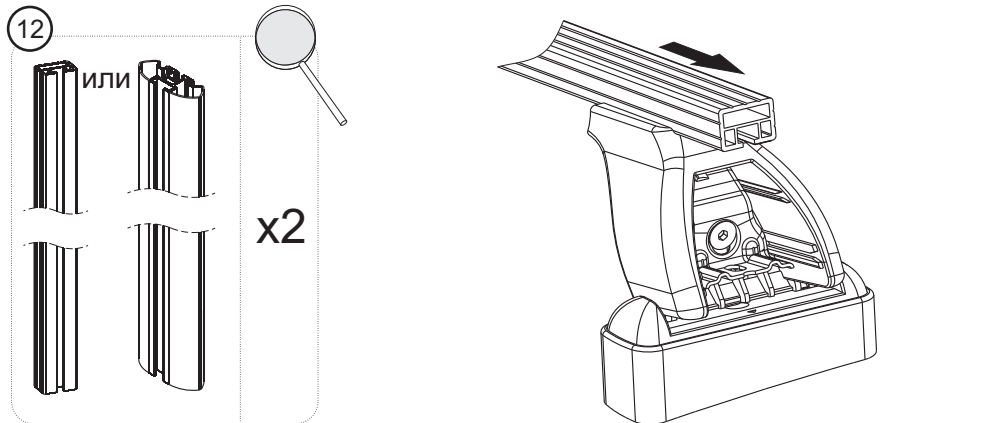
10

ИНСТРУКЦИЯ ПО УСТАНОВКЕ



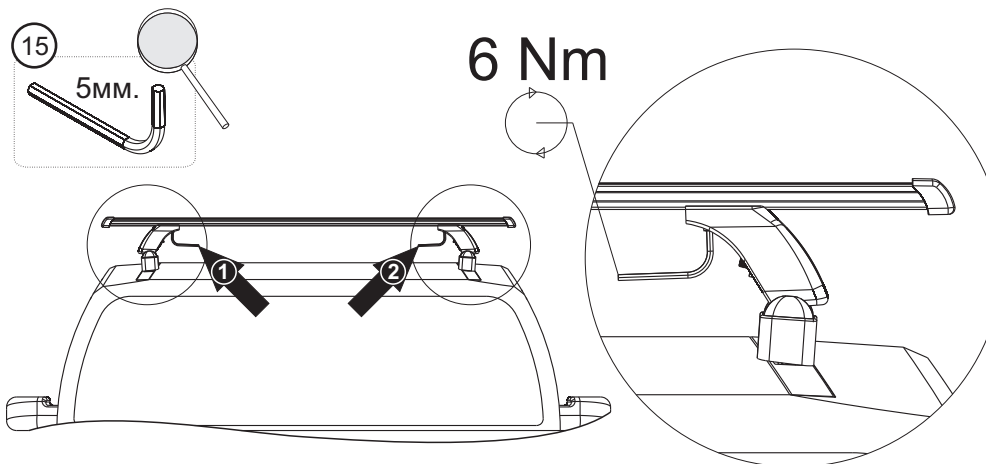
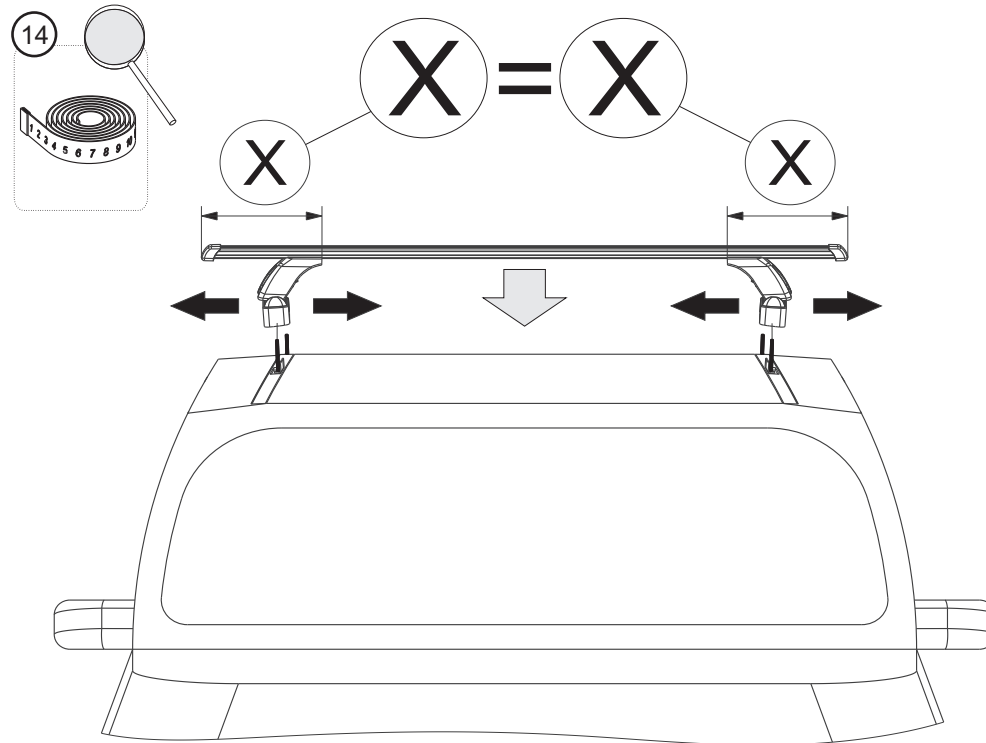
7

ИНСТРУКЦИЯ ПО УСТАНОВКЕ



8

ИНСТРУКЦИЯ ПО УСТАНОВКЕ



9