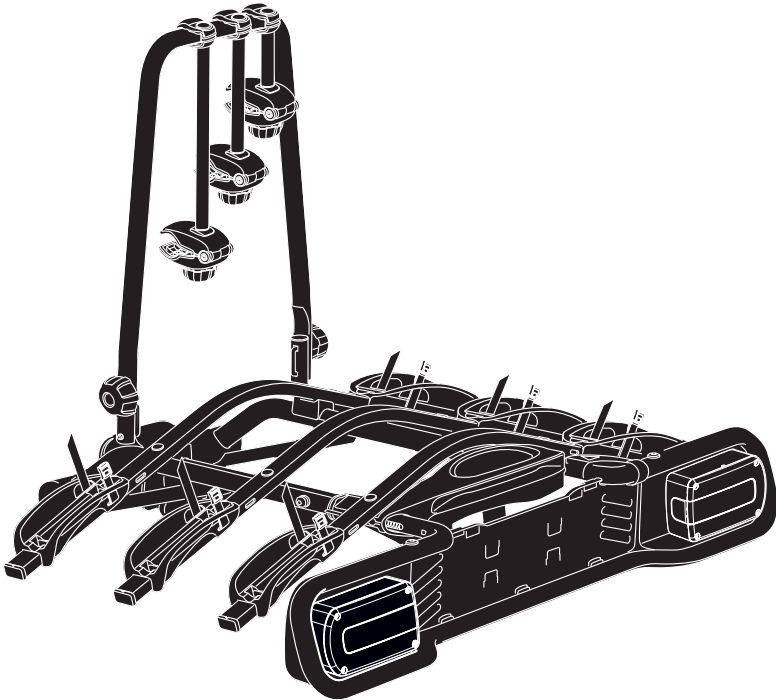


## Thule EuroRide 943

# > Instructions



Max  
20 kg



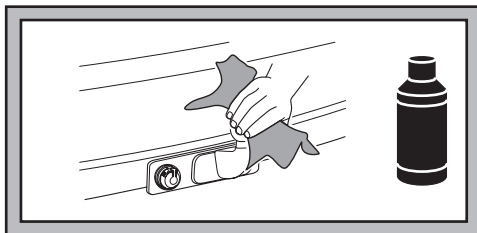
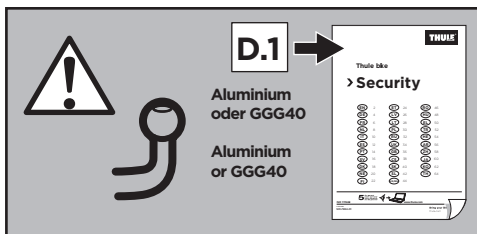
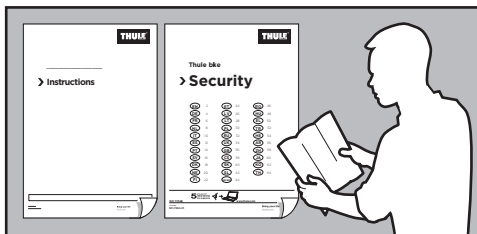
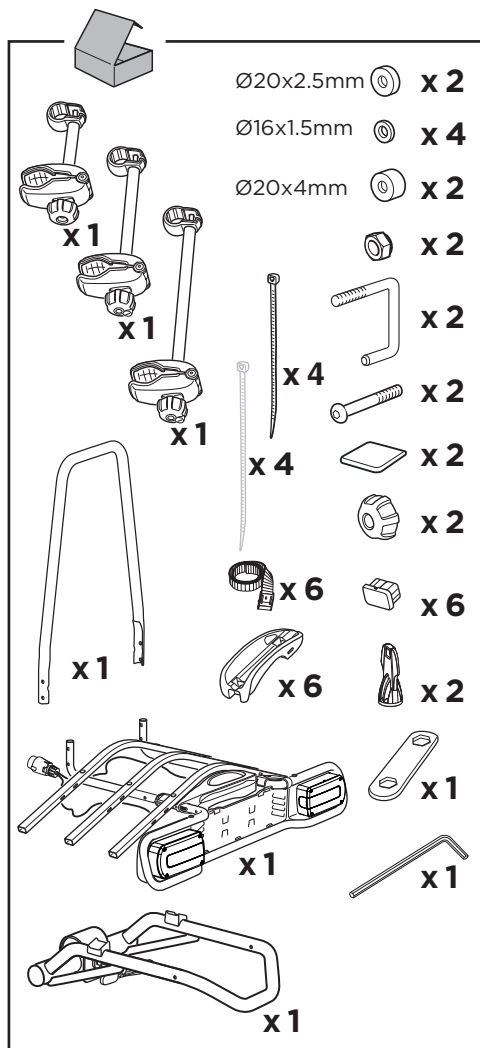
15,7 kg

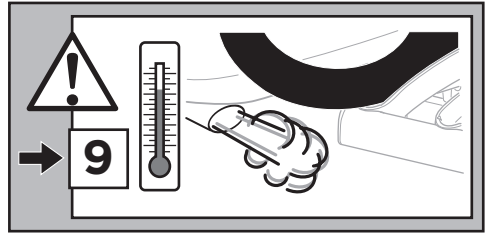
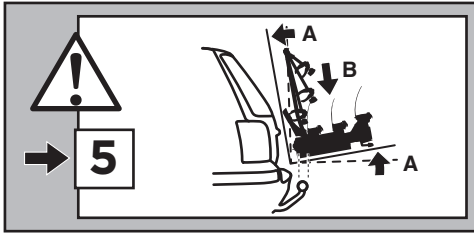


Max  
45 kg

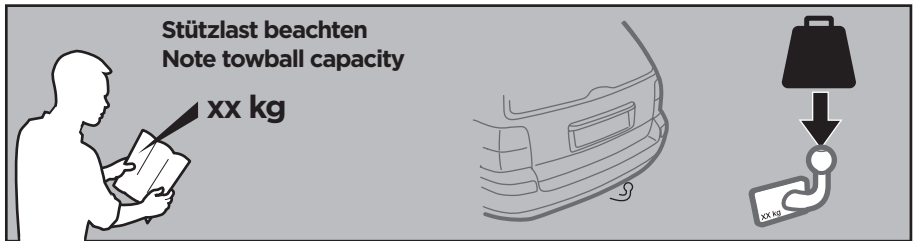
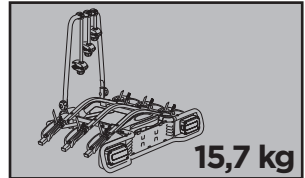
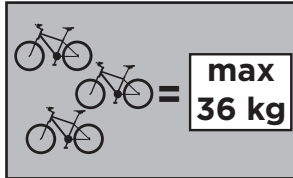
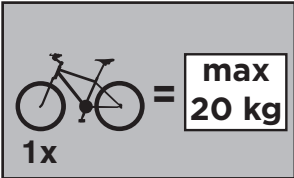
**EN** Tow bar-mounted bike carrier  
**DE** Fahrradträger für die Anhängerkupplung  
**FR** Porte-vélos sur boucle d'attelage  
**NL** Fietsdrager voor op de trekhaak  
**IT** Portabici da installare sul gancio da traino  
**ES** Portabicicletas de bola de remolque  
**PT** Suporte para bicicleta para engate  
**SV** Dragkroksmonterad cykelhållare  
**DK** Cykelholder, der er monteret på anhængertræk  
**NO** Hengerfestemonteerte lasteholdere  
**FI** Vetokoukkuun kiinnitettävä polkupyöräteline  
**ET** Haakekonksule paigaldatav jalgrattahoidik  
**LV** Uz piekabes āķa uzstādāms velosipēdu turētājs  
**LT** Prie gražūlo tvirtinami dviračių laikikliai  
**PL** Bagażnik rowerowy montowany na haku holowniczym  
**RU** Устанавливаемое на фаркопе крепление для велосипедов

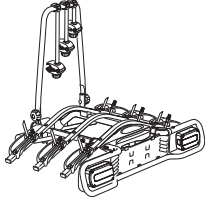

**UK** Багажник для велосипедів, що монтується на буксирній штанзі  
**BG** Багажник за велосипеди, монтиран на теглича  
**CS** Nosič jízdních kol s montáží na tažné zařízení  
**SK** Nosič bicyklov s montážou na ťažné zariadenie  
**SL** Prtljajznik za kolesa za na vlečno kljuko  
**HR/BIH** Nosač bicikla koji se postavlja na kuku za vuču  
**RO** Suport pentru bicicletă montat pe bara de tracțiune  
**HU** Vonóhorogra szerelhető kerékpártartó  
**FI** Σχήμα ποδηλάτου κοτσασδόρου  
**TR** Çeki demirine bağlanan bisiklet taşıyıcı  
**HE** מאמץ אופניים למרכיב על קציב הקטר  
**AR** حامل الدراجة للتثبيت على قضيب القطر  
**ZH** 拖杆安装式托架  
**JA** トウバーマウント型サイクルキャリア  
**KO** 트우바 장착 자전거 캐리어  
**TH** เครื่องยึดจับจักรยานแบบติดตั้งกับอุปกรณ์ลากพ่วงท้ายรถ

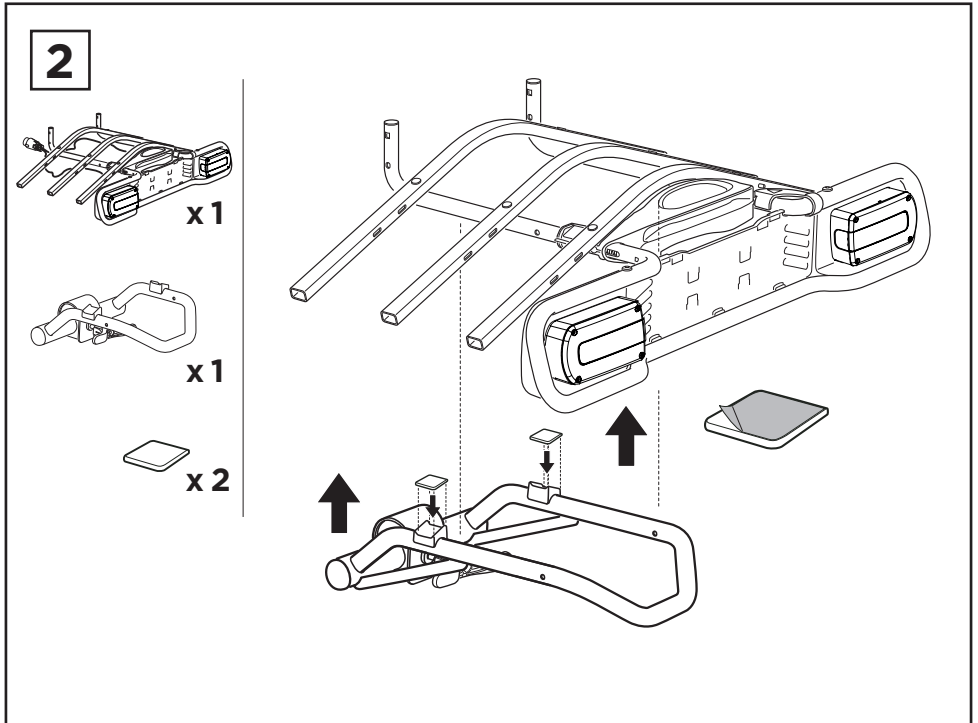
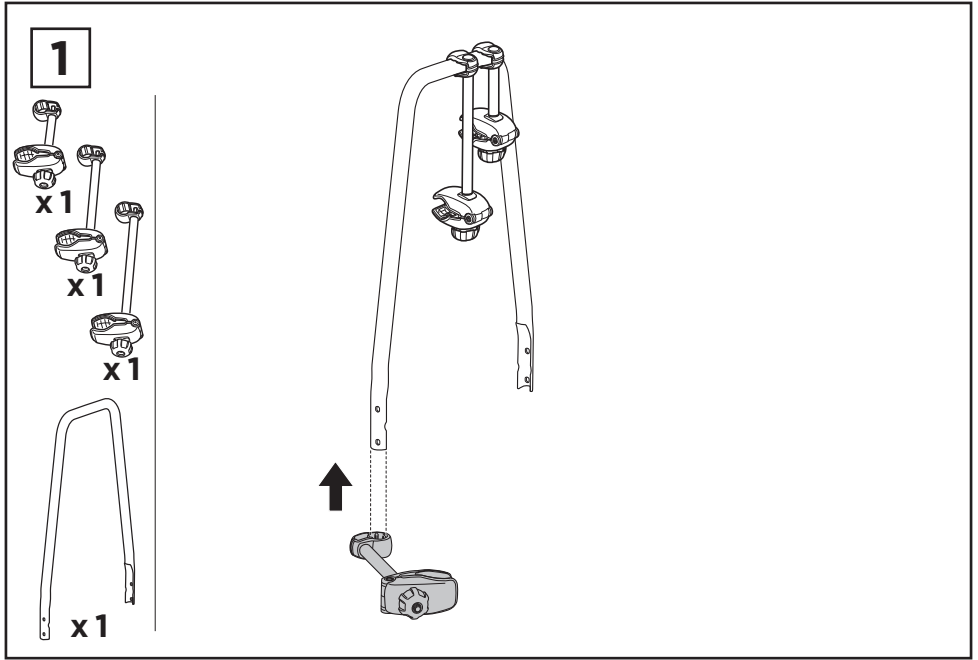





**i**



Max ↓ x kg		
40 kg	Max 15,7 kg	Max 24,3 kg
50 kg	Max 15,7 kg	Max 34,3 kg
60 kg	Max 15,7 kg	Max 44,3 kg
>65 kg	Max 15,7 kg	Max 45 kg



**3**
 x 2


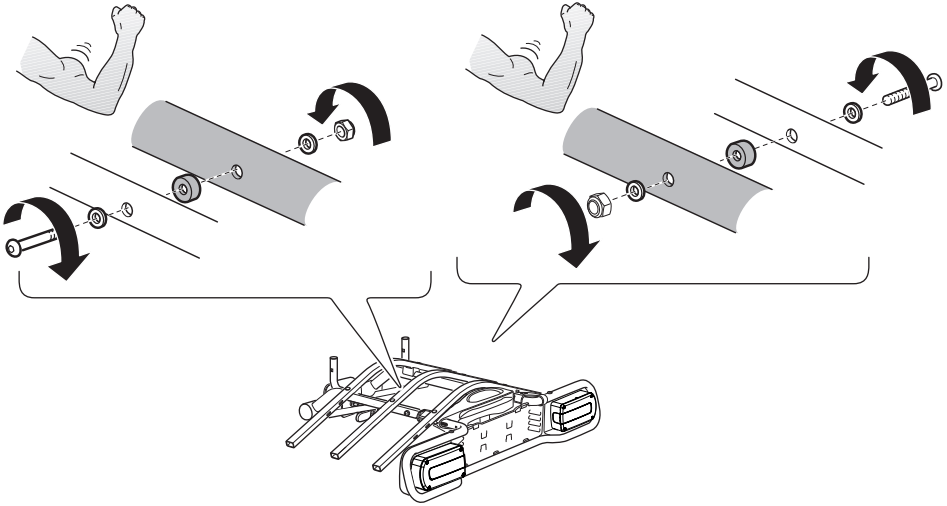
 x 2

 x 4

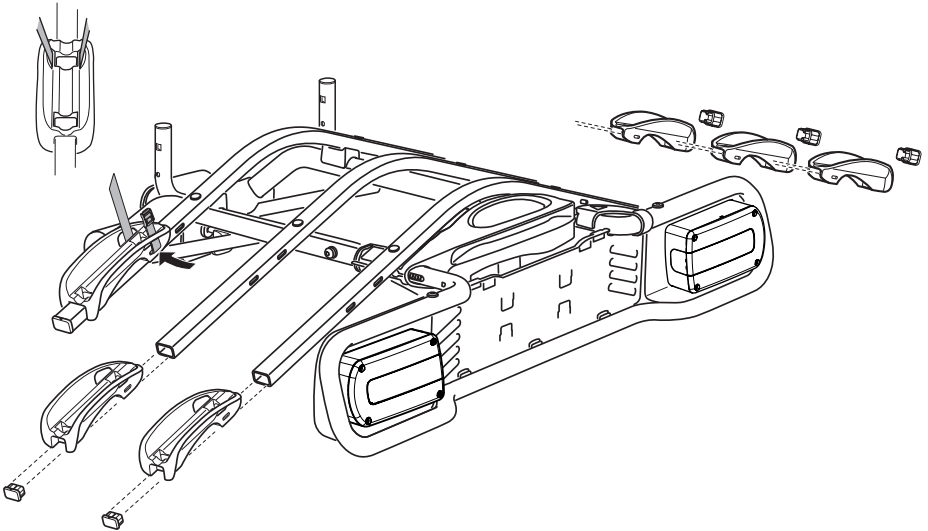
Ø20x4mm    Ø16x1.5mm

 x 2

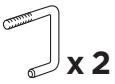
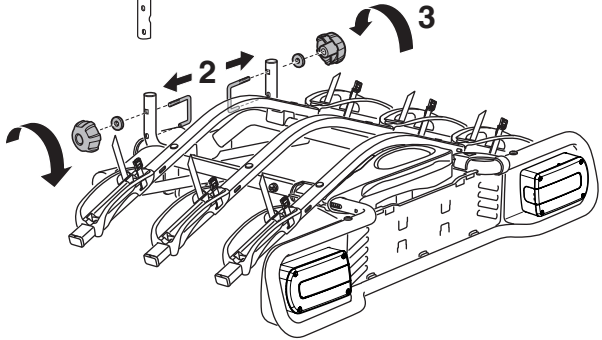
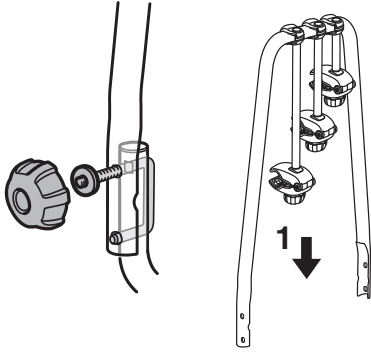
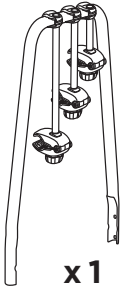
 x 1

 x 1
**4**
 x 6

 x 6

 x 6


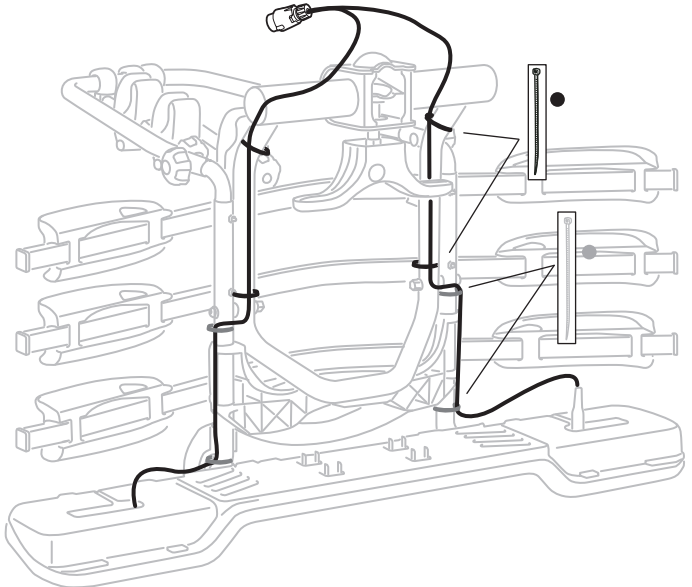
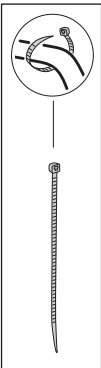
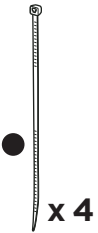
**5**

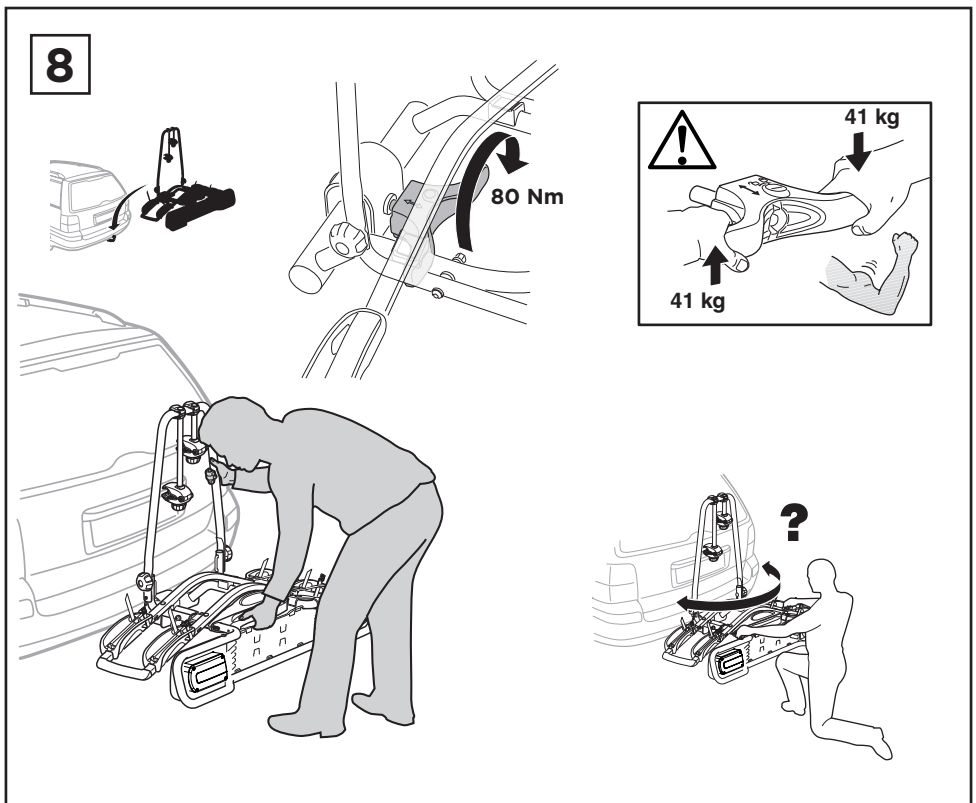
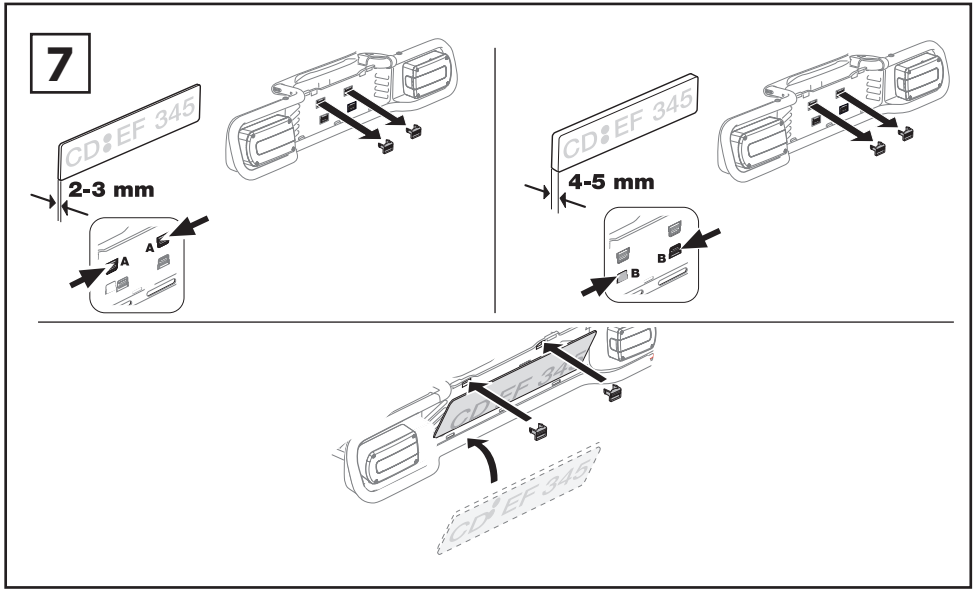


Ø20x2.5mm

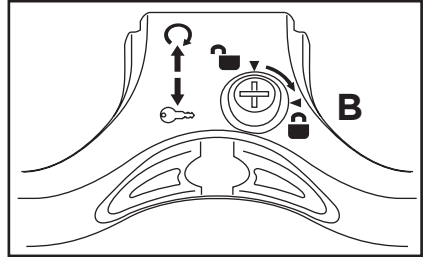
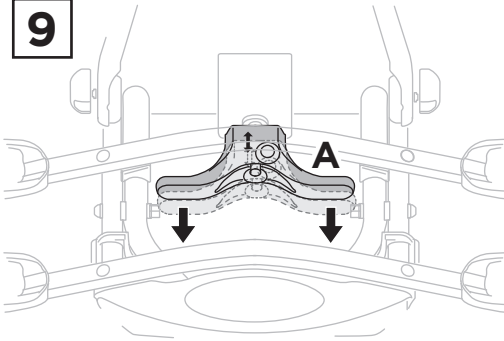


**6**

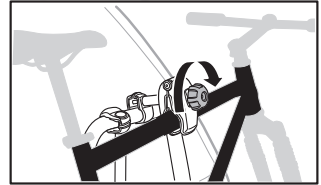
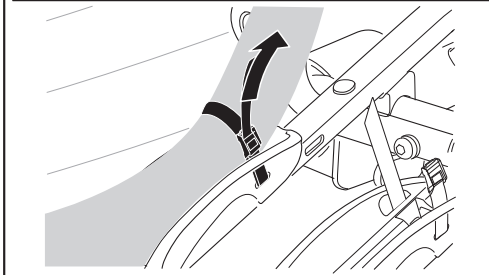
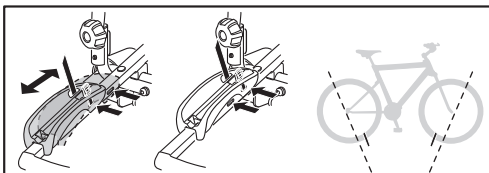
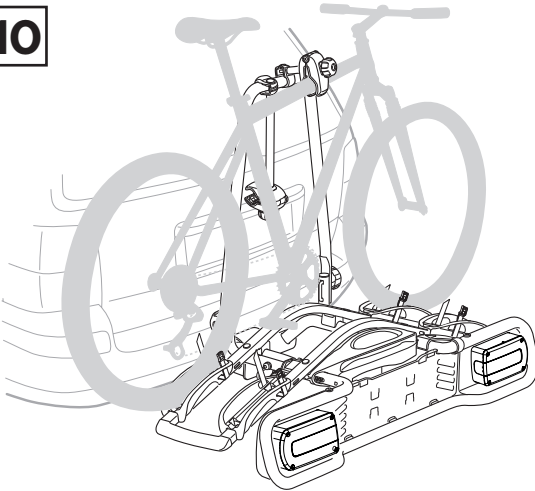




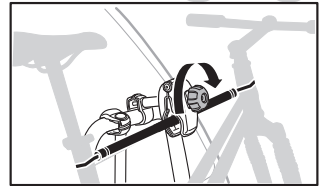
9



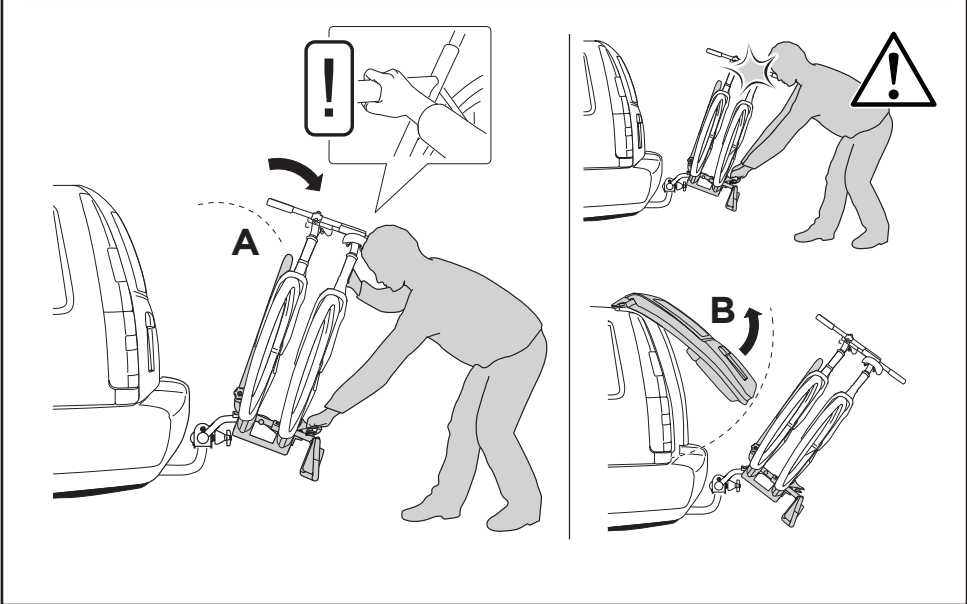
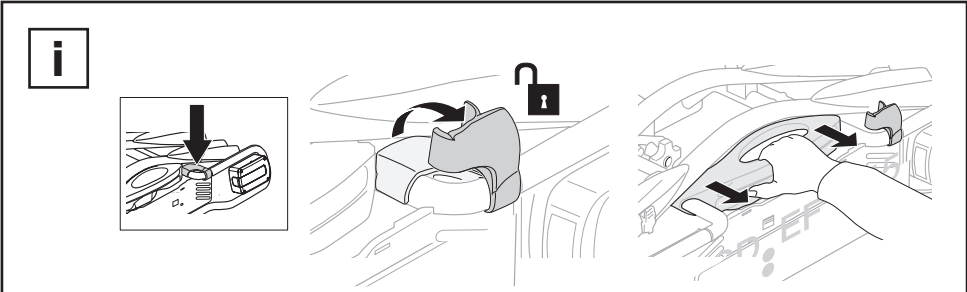
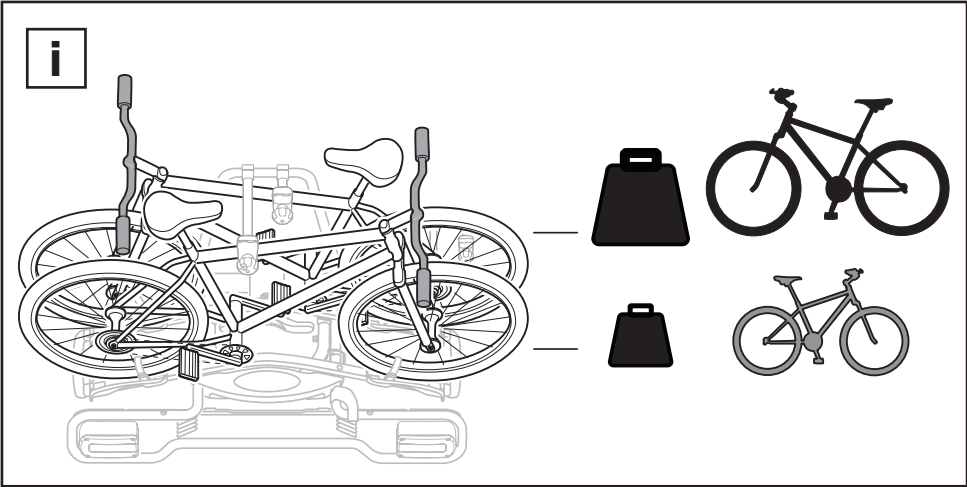
10

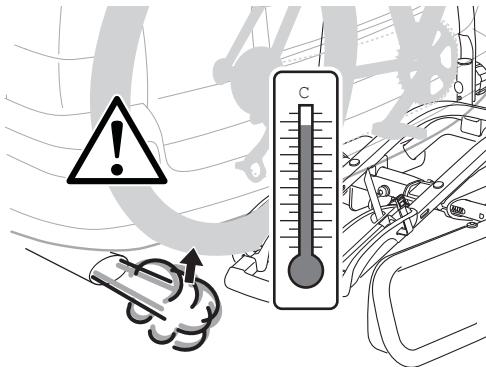
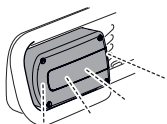


982



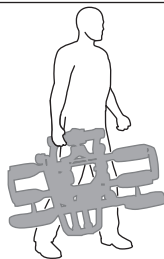
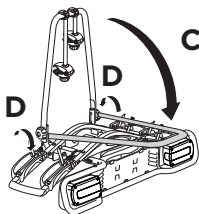
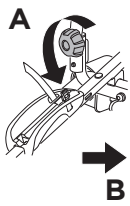
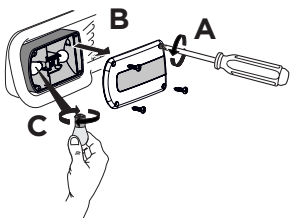
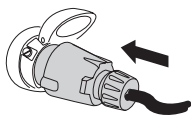
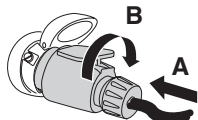




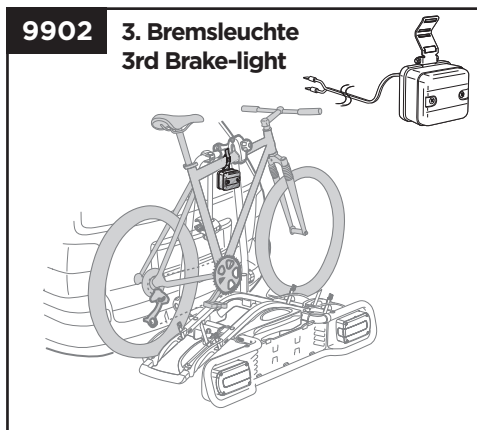
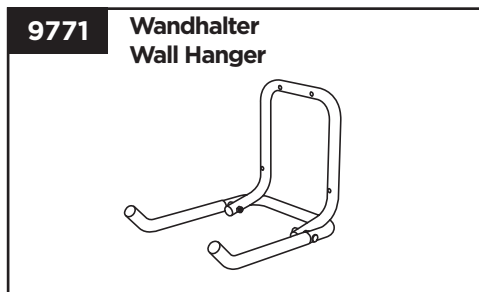
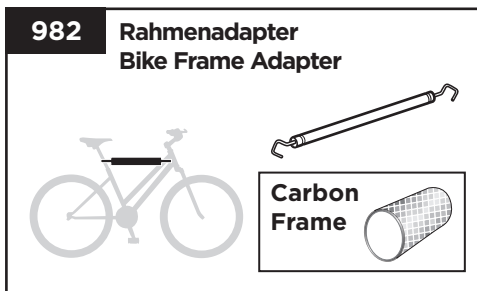
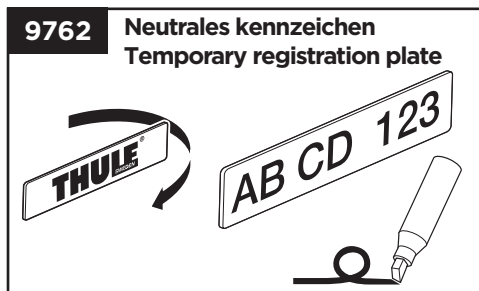
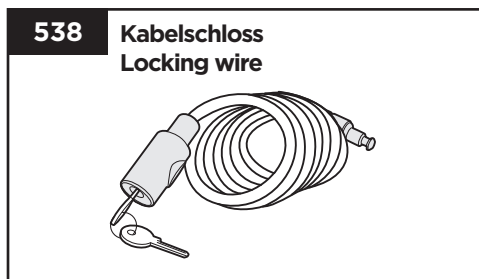


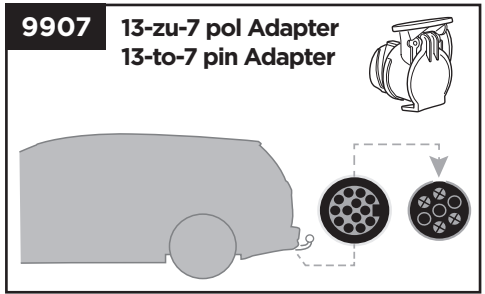
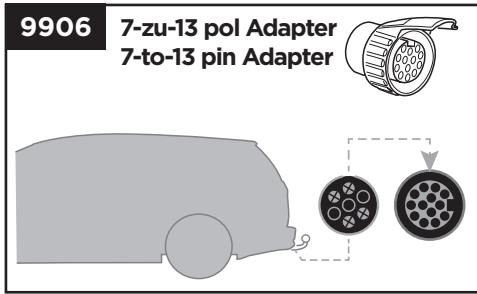
**940: 13-pin**

**941: 7-pin**



<b>EN</b> Accessories	<b>DK</b> Tilbehør	<b>UK</b> Аксессуары	<b>EL</b> Εξαρτήματα
<b>DE</b> Zubehör	<b>NO</b> Tilbehør	<b>BG</b> Принадлежности	<b>TR</b> Aksesuarlar
<b>FR</b> Accessoires	<b>FI</b> Lisävarusteet	<b>CS</b> Doplňky	الملحق <b>AR</b>
<b>NL</b> Accessoires	<b>ET</b> Lisavarustus	<b>SK</b> Príslušenstvo	אביזרים <b>HE</b>
<b>IT</b> Accessori	<b>LV</b> Piederumi	<b>SL</b> Dodatki	<b>ZH</b> 附件
<b>ES</b> Accesorios	<b>LT</b> Priedai	<b>HR/BIH</b> Dodaci	<b>JA</b> アクセサリー
<b>PT</b> Acessórios	<b>PL</b> Akcesoria	<b>RO</b> Accesorii	<b>KO</b> 액세서리
<b>SV</b> Tillbehör	<b>RU</b> Аксессуары	<b>HU</b> Tartozékok	<b>TH</b> อุปกรณ์เสริม





## Thule One-Key System

- 544** (x4)
- 596** (x6)
- 588** (x8)
- 452** (x12)

